

Einhell

TC-JS 18 Li

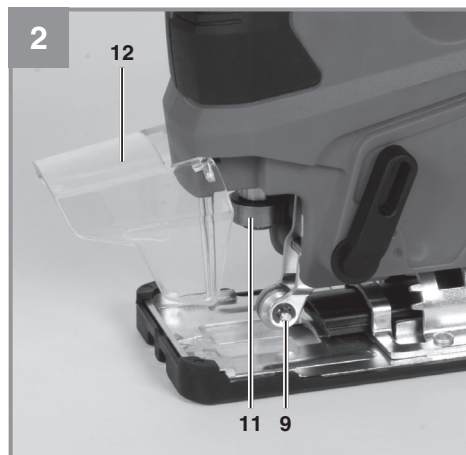
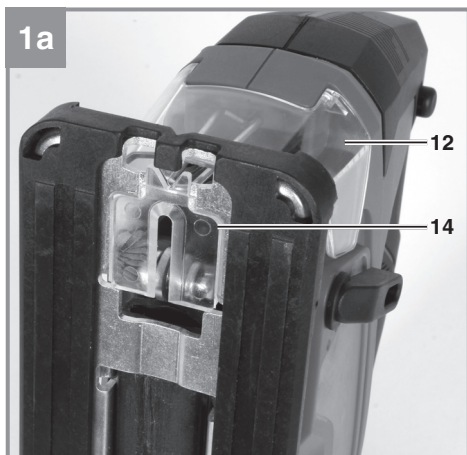
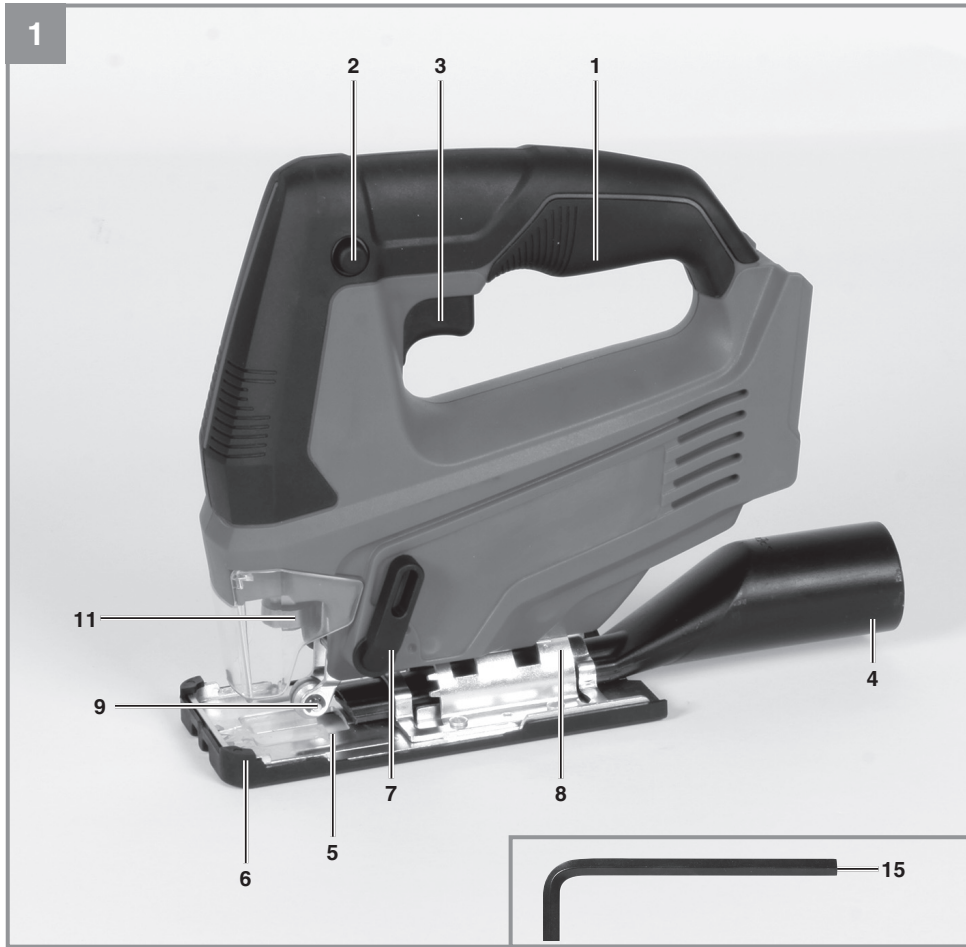
UKR Оригінальна інструкція з
експлуатації
Акумуляторний лобзик

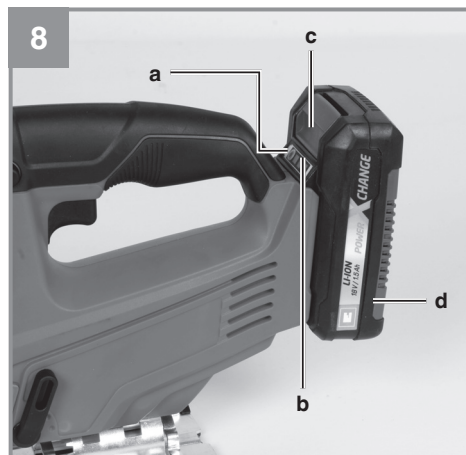
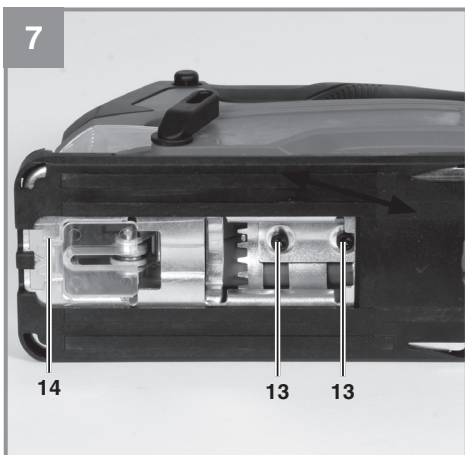
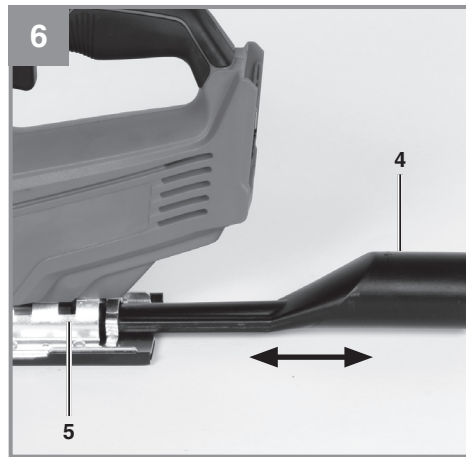
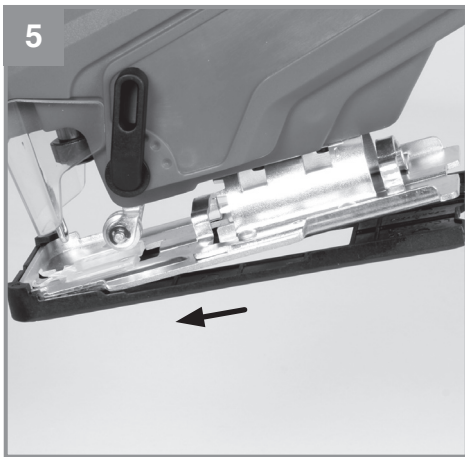
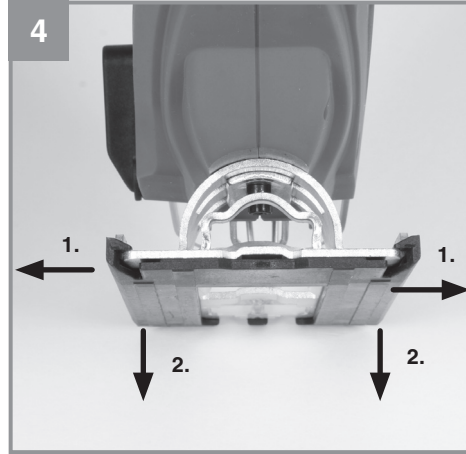
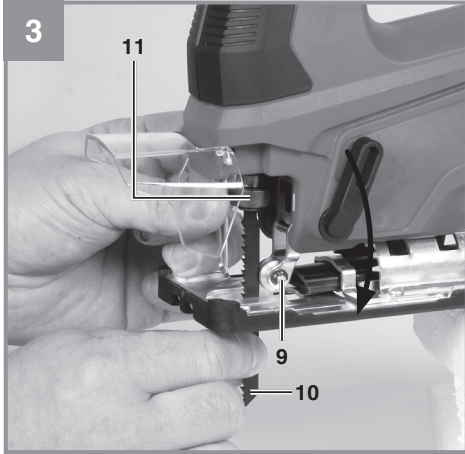


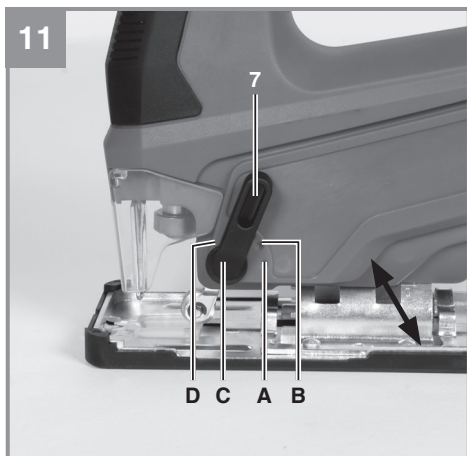
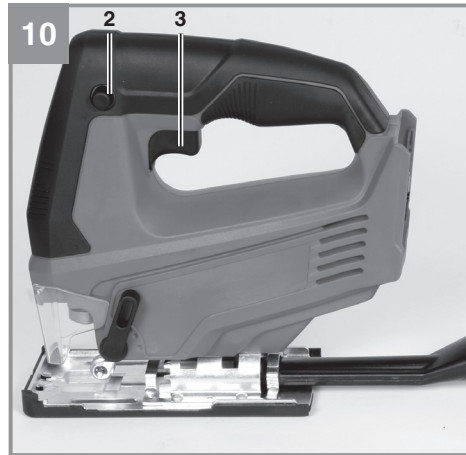
Art.-Nr.: 43.212.09



I.-Nr.: 11018









Небезпека! - З метою зменшення ризику отримання травми слід читати інструкцію з експлуатації



Увага! **Захищайте органи слуху.** Шум може спричинити втрату слуху.



Увага! **Використовуйте маску як захищає від вдихання пилу.** Під час обробки деревини або інших матеріалів може утворюватись небезпечний для здоров'я пил. Матеріали, що містять азбест, обробляти заборонено!!



Увага! **Одягайте захисні окуляри.** Іскри, що утворюються під час роботи, а також і частинки абразиву, стружка та пил можуть спричинити втрату видимості.

Небезпека!

При користуванні приладами слід дотримуватися певних заходів безпеки, щоб запобігти травмуванню і пошкодженням. Тому уважно прочитайте цю інструкцію з експлуатації. Надійно зберігайте її, щоб викладена в ній інформація була у вас постійно під руками. Ми не несемо відповідальності за нещасні випадки або пошкодження, які виникли внаслідок недотримання цієї інструкції і вказівок з техніки безпеки.

1. Вказівки по техніці безпеки

Прочитайте всі вказівки та інструкції з техніки безпеки. Недотримання вказівок та інструкцій з техніки безпеки може стати причиною виникнення електричного удару, пожежі та/або важкого травмування.

Зберігайте вказівки та інструкції з техніки безпеки на майбутнє.

2. Опис приладу та об'єм поставки**2.1 Опис приладу (Мал. 1,2,3)**

1. Ручка
2. Фіксатор перемикача ВКЛ/ВИКЛ
3. Перемикач ВКЛ/ВИКЛ
4. Адаптер пиловидалення
5. Регульована підшва
6. Кожух підшви
7. Перемикач м'ятного ходу
8. Шкала для підшви
9. Направляючий ролик
10. Пильне полотно
11. Тримач полотна
12. Захисний кожух
13. Фіксуючі швинти підшви
14. Захист від сколів
15. Шестигранний ключ

2.2 Об'єм поставки

Будь ласка, перевірте комплектність виробу відповідно до описаного об'єму поставки.

- Відкрийте опакування та обережно дістаньте прилад.
- Зніміть пакувальний матеріал, а також запобіжні та захисні пристрої, використувані під час транспортування.
- Перевірте комплектність поставки.
- Перевірте чи немає пошкоджень на приладі та комплектуючих.
- Якщо можливо, зберігайте опакування протягом всього гарантійного строку.

Небезпека!

Прилад та опакування не є іграшками для дітей! Дітям заборонено гратись пластиковими торбинками, плівкою та дрібними деталями! Існує небезпека їх проковтування та небезпека задуснення!

- Акумуляторний лобзик
- Адаптер пиловидалення
- Захист від сколів
- Оригінальна інструкція з експлуатації

3. Застосування за призначенням

Лобзик призначений для різання дерева, металу, кольорових металів і пластику з використанням відповідного пильного полотна.

Машину слід використовувати тільки згідно з її призначенням. Жодне інше використання машини, що виходить за вказані межі, не відповідає її призначенню. За несправності або травми будь-якого виду, які виникли внаслідок використання машини не за призначенням, відповідальність несе не виробник, а користувач/оператор.

Враховуйте, будь ласка, те, що за призначенням наші прилади не сконструйовані для виробничого, ремісничого чи промислового застосування. Ми не беремо на себе жодних гарантій, якщо прилад застосовується на виробничих, ремісничих чи промислових підприємствах, а також при виконанні інших прирівняних до цього робіт.

4. Технічні параметри

Напруга живлення:	18 В DC
Швидкість ходу:	0 – 2,700 хв ⁻¹
Висота ходу:	20.0 мм
Товщина пильного полотна.	0.8-1.6 мм
Глибина різку, дерево:	70 мм
Глибина різку, пластик:	10 мм
Глибина різку, залізо/алюміній:	8 мм
Різ під кутом:	до 45° (вліво та вправо)
Вага:	1.6 кг

Шуми і вібрація

Параметри шумів і вібрації були виміряні у відповідності з нормами EN 62841.

L_{pA} рівень звукового тиску	79.5 дБ(A)
K_{pA} похибка	3 дБ
L_{WA} рівень звукової потужності	90.5 дБ(A)
K_{WA} похибка	3 дБ

Носіть навушники.

Вплив шуму може стати причиною втрати слуху.

Загальні параметри коливань (сума векторів у трьох напрямках) визначені у відповідності з EN 62841.

Розпилювання ДСП

Значення емісії вібрації $a_h = 7.843 \text{ м/с}^2$
К похибка = 1.5 м/с^2

Розпилювання листового металу

Значення емісії вібрації $a_h = 8.932 \text{ м/с}^2$
К похибка = 1.5 м/с^2

Зазначена величина емісії коливань вимірювалась відповідно до стандартизованого процесу випробувань, вона може змінюватись в залежності від способу використання електроінструмента, в окремих випадках її значення може бути більшим, ніж занотоване тут.

Зазначена величина емісії коливань може використовуватись для порівняння електроінструментів між собою.

Зменшуйте вібрацію та утворення шуму до мінімального рівня!

- Використовуйте тільки повністю справний пристрій.
- Регулярно проводіть технічний догляд приладу та чистіть його.
- При роботі врахуйте особливості вашого пристрою.
- Не перевантажуйте пристрій.
- Вимикайте прилад, якщо ви ним не користуєтесь.
- Носіть робочі рукавиці.

Залишкові ризики

Навіть при належному використанні даного електроінструмента існують залишкові ризики. Слід рахуватись з наступними ризиками, обумовленими конструкцією та виконанням даного електроінструмента:

1. Ураження легень, якщо нехтувати належними масками-респіраторами, захищаючими від пилу.
2. Ураження органів слуху якщо нехтувати належними засобами захисту органів слуху.
3. Шкода здоров'ю, обумовлена вібрацією кисті та руки за умови довготривалого використання інструмента або за умови неналежного використання та неналежного техобслуговування.

5. Перед запуском в експлуатацію

5.1 Захисний кожух (Мал. 2/поз. 12)

- Захисний кожух (12) захищає користувача від випадкового доторкання до пильного полотна (10), але все одно дозволяє мати гарний обзор зони різання.
- Захисний кожух (12) повинен бути завжди встановлений при різанні.
- Захисний кожух (12) можна підняти як показано на Мал. 2.

5.2 Заміна пильного полотна (Мал. 3/поз. 10)

- Ви можете замінювати полотна, не використовуючи додаткові інструменти.
- Встановіть перемикач маятникового ходу (7) у позицію А (див. Мал. 11).
- Зубці полотна дуже гострі!
- Приберіть захисний кожух (12).

- Натисніть на тримач полотна (11) і вставте полотно (10) у тримач полотна (11) до упору (Мал. 3). Зубці полотна повинні бути направлені вперед.
- Дозвольте тримачу полотна (11) повернутись до початкової позиції. Полотно (10) повинно бути у направляючому ролику (9).
- Перевірте, щоб полотно (10) надійно трималось у тримачі полотна.
- Щоб вийняти полотно, виконуйте у зворотньому порядку.

5.3 Знімання кожуху (Мал. 4+5/поз. 6)

Регульована підшва (5) оснащена кожухом (6) для захисту чутливих поверхонь. Щоб зняти кожух (6), натисніть на два кути назовні і зніміть кожух (Мал. 4). Потім натисніть на кожух (6) у напрямку вперед (Мал. 5).

5.4 Налаштування підшви для навскісного розпилювання (Мал. 7)

- За допомогою ключа (15) послабте гвинти підшви (13) на нижній стороні підшви (5) (Мал. 7).
- Трохи натисніть на підшву (5) назад. Тепер підшву можна нахилити вліво чи вправо на кут максимум 45°.
- Якщо підшву (5) натиснуті знову вперед, то її можна буде встановити тільки у позиції 0°, 15°, 30° та 45°, які вказані на шкалі на підшві (8). Встановіть підшву у потрібну позицію та затягніть гвинти (13).
- Підшву (5) також легко встановити на інший кут. Для цього подвиньте підшву (5) назад, встановіть потрібний кут і перезатягніть гвинти (13).

5.5 Адаптер для витяжки тирси (Мал.6/поз.4)

- За допомогою адаптера (4) для витяжки тирси під'єднайте лобзик до пилососа. Завдяки цьому забезпечується оптимальне відсмоктування пилу від заготовки. При цьому ви маєте такі переваги: ви оберігаєте не тільки прилад, а й своє власне здоров'я. Крім того, ваше робоче місце залишається чистим і безпечним.
- Пил, що утворюється рід час роботи, може бути небезпечним.
- Встановіть адаптер (4), як показано на Мал. 6. Адаптер (4) повинен зафіксуватися на підшві (5) зі звуком. Адаптер (4) не може бути використаним під час різу під кутом.

- Встановіть всмоктувальний шланг на отвір адаптера (4). Перевірте надійність з'єднання.

5.6 Захист від сколів (Мал. 7/поз. 14)

Захист від сколів забезпечує, що заготовка, яку ви ріжете, не розколиться під час пиляння. Вставте його знизу у підшву як показано на Мал. 7.

Захист від сколів (14) можна використовувати тільки для різів під кутом 0°, і його потрібно прибирати для різів під кутами до 45°!

5.7 Зарядження Li акумулятора (Мал. 8-9)

1. Зніміть акумулятор (d) з ручки, натиснувши на фіксуючу кнопку (c) вниз.
2. Вставте кабель живлення зарядного пристрою (e) у розетку. Зелений LED сигнал почне світитися.
3. Вставте акумулятор у зарядний пристрій.

У розділі 10 "Індикатор зарядного пристрою" уви знайдете таблицю з поясненнями LED індикації зарядного пристрою.

Якщо акумулятор не заряджається, перевірте:

- напругу у розетці
- чи правильно вставлений акумулятор у зарядний пристрій

Якщо акумулятор все ще не заряджається, зверніться до Сервісного Центру.

5.8 Індикатор заряду акумулятора (Мал. 8 / поз. b)

Натисніть на кнопку індикатора заряду (a). Індикатор заряду (b) покаже статус заряду акумулятора за допомогою 3 LED вогників.

Горять всі 3 LED:

Акумулятор повністю заряджений.

Горять 1 чи 2 LED:

Остаточний заряд акумулятора достатній.

Блимає 1 LED:

Акумулятор розряджений, необхідно зарядити.

Блимають всі LED:

Акумуляторна батарея піддалася глибокому розрядженню і несправна. Не використовуйте і не заряджайте несправний акумулятор!

6. Експлуатація**6.1 Перемикач ВКЛ/ВИКЛ (Мал. 10/поз. 3)****Для включення:**

Натисніть на фіксатор (2) і перемикач (3).

За допомогою перемикача можна регулювати швидкість руху полотна. Чим сильніше ви будете тиснути на перемикач, тим вища буде швидкість.

Для виключення:

Відпустіть фіксатор (2) і перемикач (3).

6.2 Настроювання маятникових ходів (Мал. 11/поз. 7)

За допомогою перемикача (7) можна регулювати силу маятникового руху полотна (10) пилки електролобзика під час ходу полотна. В залежності від оброблюваної заготовки можна регулювати швидкість різання, потужність різання та малюнок різу. Встановіть перемикач (7) маятникового руху в одну із наступних позицій:

Позиція А = без маятникового руху

Матеріал: Гума, кераміка, алюміній, сталь
Зверніть увагу: Для тонких і чистих кромки різі, тонких матеріалів (наприклад, листовий метал) і твердих матеріалів.

Позиція В = малий маятниковий рух

Матеріал: Пластик, деревина, алюміній
Зверніть увагу: Тверді матеріали.

Позиція С = середній маятниковий рух

Матеріал: Деревина

Позиція D = великий маятниковий рух

Матеріал: Деревина
Зверніть увагу: Для м'яких матеріалів і пиляння уздовж волокон

Найкраща комбінація настроювання числа обертів та маятникових ходів залежить від оброблюваного матеріалу. Ми рекомендуємо постійно визначати ідеальне настроювання шляхом пробного різання бракованих деталей.

6.3 Виконання різів

- Переконайтесь, що перемикач (3) не натиснутий. Тільки після цього вставте акумулятор у пристрій.
- Вмикайте лобзик лише з вставленим в нього полотном пилки.
- Використовуйте тільки бездоганне полотно пилки. Негайно замінійте тупі, зігнуті або тріснуті полотна.
- Площина поковзня лобзика повинна прилягати до оброблюваної заготовки. Тепер вмикайте електролобзик.
- Нехай полотно пилки електролобзика працює вхолосту до тих пір, поки воно не досягне повної швидкості. Після цього слід повільно вести полотно пилки електролобзика вздовж лінії різі. При цьому злегка натискайте на полотно пилки лобзика.
- При різанні металу лінію різі треба змащувати відповідною охолоджувальною рідиною.

6.4 Випилювання секторів (Мал. 12)

Всередині сектора, який потрібно випилити, просвердліть отвір діаметром 10 мм. Вставте полотно пилки електролобзика в цей отвір і починайте випилювати необхідний сектор.

6.5 Різання під кутом

- Встановіть кут підшви (див. 5.4).
- Прочитайте розділ 6.3.
- Ріжте як показано на Мал. 9.

7. Чистка, техобслуговування і замовлення запчастин

Перед початком всіх робіт по чистці від'єднайте акумулятор приладу.

7.1 Чистка

- Захисні пристосування, шліци для доступу повітря і корпус двигуна мають бути максимально чистими. Прилад протирайте чистою ганчіркою чи продувайте стисненим повітрям з невеликим тиском.
- Рекомендуємо чистити прилад зразу ж після кожного використання.
- Регулярно протирайте прилад вологою ганчіркою з невеликою кількістю мила. Не використовуйте очищуючі засоби чи розчинники; вони можуть пошкодити пластикові частини приладу. Слідкуйте за тим, щоб в середину приладу не потрапила вода.

7.2 Техобслуговування

В середині приладу частини, що потребують технічного обслуговування, відсутні.

7.3 Замовлення запчастин:

Актуальні ціни та інформацію Ви можете знайти на веб-сторінці www.isc-gmbh.info. Замовлення запчастин Ви можете зробити у відповідному розділі на сайті www.einhell.ua.

8. Утилізація та вторинне використання

Прилад знаходиться в опакуванні, щоб запобігти пошкодженню при транспортуванні. Це опакування є сировиною, яка придатна для вторинного використання або для утилізації. Прилад та комплектуючі до нього виготовлено з різних матеріалів, наприклад, з металів та пластмаси. Прилади, які вийшли з ладу, не є побутовим сміттям. Прилад слід здати у відповідний пункт прийому, щоб його було утилізовано належним чином. Якщо місцезнаходження таких пунктів прийому невідомо, слід звернутись до місцевої адміністрації.

9. Зберігання

Зберігайте прилад та комплектуючі в недоступному для дітей темному та сухому приміщенні без мінусових температур. Оптимальна температура зберігання - від 5 до 30 °C. Зберігайте електроінструмент в оригінальному опакуванні.

10. Індикація зарядного пристрою

Статус індикаторів		Пояснення та дії
Червоний LED	Зелений LED	
Вкл	Блимає	Готовий до використання Зарядний пристрій під'єднаний до мережі і готовий до використання; акумулятора в зарядному пристрої немає
Вкл	Вкл	Зарядження Зарядний пристрій заряджає акумулятор у швидкому режимі.
Вкл	Вкл	Акумулятор заряджений на 85% і готовий до використання. (Час зарядження акумулятора 1.5 Аг: 30 хв) (Час зарядження акумулятора 3.0 Аг: 60 хв) (Час зарядження акумулятора 5.2 Аг: 130 хв) Пристрій перемикається у режим м'якої зарядки до повного зарядження акумулятора. (Час повного заряду акумулятора 1.5 Аг: прибіл. 40 хв) (Час повного заряду акумулятора 3.0 Аг: прибіл. 75 хв) (Час повного заряду акумулятора 5.2 Аг: прибіл. 140 хв) Дія: Вийміть акумулятор з зарядного пристрою. Від'єднайте зарядний пристрій від мережі живлення.
Блимає	Вкл	Адаптивне зарядження Зарядний пристрій у режимі м'якої зарядки. З міркувань безпеки зарядка буде тривати повільніше, більш ніж 1 годину. Можливі причини: - Акумулятор довго не використовувався чи розряджений акумулятор розрядився повністю (повний розряд). - Температура акумулятора поза ідеальних значень (між 25° С та 45° С). Дія: Дочекайтеся закінчення зарядження; ви можете продовжити заряджати акумулятор.
Блимає	Блимає	Помилка Зарядження неможливе. Акумулятор пошкоджений. Дія: Ніколи не заряджайте пошкоджений акумулятор. Вийміть акумулятор з зарядного пристрою.
Вкл	Вкл	Помилка температурного режиму Акумулятор занадто гарячий (напр. через пряме сонячне випромінення) чи занадто холодний (менше 0° С). Дія: Вийміть акумулятор і тримайте його у кімнатній температурі (прибіл. 20° С) одну добу .

Konformitätserklärung

- D** erklärt folgende Konformität gemäß EU-Richtlinie und Normen für Artikel
- GB** explains the following conformity according to EU directives and norms for the following product
- F** déclare la conformité suivante selon la directive CE et les normes concernant l'article
- I** dichiara la seguente conformità secondo la direttiva UE e le norme per l'articolo
- NL** verklaart de volgende overeenstemming conform EU richtlijn en normen voor het product
- E** declara la siguiente conformidad a tenor de la directiva y normas de la UE para el artículo
- P** declara a seguinte conformidade, de acordo com as diretiva CE e normas para o artigo
- DK** attesterer følgende overensstemmelse i medfør af EU-direktiv samt standarder for artikel
- S** förklarar följande överensstämmelse enl. EU-direktiv och standarder för artikeln
- FIN** vakuuttaa, että tuote täyttää EU-direktiivin ja standardien vaatimukset
- EE** tõendab toote vastavust EL direktiivile ja standarditele
- CZ** vydává následující prohlášení o shodě podle směrnice EU a norem pro výrobek
- SLO** potrjuje sledečo skladnost s smernico EU in standardi za izdelek
- SK** vydáva nasledujúce prehlásenie o zhode podľa smernice EÚ a noriem pre výrobok
- H** a cikkekhez az EU-irányvonal és Normák szerint a következő konformitást jelenti ki
- PL** deklaruje zgodność wymienionego ponizej artykułu z następującymi normami na podstawie dyrektywy WE.
- BG** декларира съответното съответствие съгласно Директива на ЕС и норми за артикул
- LV** paskaidro šādu atbilstību ES direktīvai un standartiem
- LT** apibūdina šį atitikimą EU reikalavimams ir prekės normoms
- RO** declară următoarea conformitate conform directivei UE și normelor pentru articolul
- GR** δηλώνει την ακόλουθη συμμόρφωση σύμφωνα με την Οδηγία ΕΚ και τα πρότυπα για το προϊόν
- HR** potvrđuje sljedeću usklađenost prema smjernicama EU i normama za artikl
- BIH** potvrđuje sljedeću usklađenost prema smjernicama EU i normama za artikl
- RS** potvrđuje sledeću usklađenost prema smernicama EZ i normama za artikal
- RUS** следующим удостоверяется, что следующие продукты соответствуют директивам и нормам ЕС
- UKR** проголошує про зазначену нижче відповідність виробу директивам та стандартам ЄС на виріб
- MK** ja izjavува следната сообразност согласно EU-директивата и нормите за артикли
- TR** Ürünü ile ilgili AB direktifleri ve normları gereğince aşağıda açıklanan uygunluğu belirtir
- N** erklærer følgende samsvar i henhold til EU-direktivet og standarder for artikkel
- IS** Lýsir uppfyllingu EU-reglna og annarra staðla vöru

Akku-Stichsäge TC-JS 18 Li + Ladegerät Power-X-Charger (Einhell)

- 2014/29/EU
- 2005/32/EC_2009/125/EC
- 2014/35/EU
- 2006/28/EC
- 2014/30/EU
- 2014/32/EU
- 2014/53/EC
- 2014/68/EU
- (EU)2016/426
Notified Body:
- (EU)2016/425
- 2011/65/EU
- 2006/42/EC
- Annex IV
Notified Body:
Reg. No.:
- 2000/14/EC_2005/88/EC
- Annex V
- Annex VI
Noise: measured L_{WA} = dB (A); guaranteed L_{WA} = dB (A)
P = KW; L/Ø = cm
Notified Body:
- 2012/46/EU - (EU)2016/1628
Emission No.:

**Standard references: EN 62841-1; EN 62841-2-11; EN 60335-1;
EN 60335-2-29; EN 55014-1; EN 55014-2; EN 61000-3-2; EN 61000-3-3**

Landau/Isar, den 26.07.2019

Weichselgartner/General-Manager

Yang/Product-Management

First CE: 18
Art.-No.: 43.212.09 I.-No.: 11018
Subject to change without notice

Archive-File/Record: NAPR016095
Documents registrar: Christoph Egginer
Wiesenweg 22, D-94405 Landau/Isar