

# Einhell

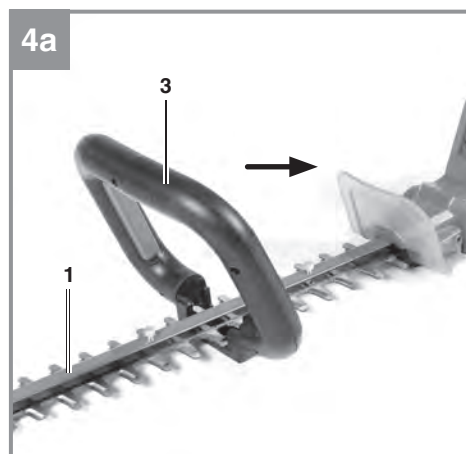
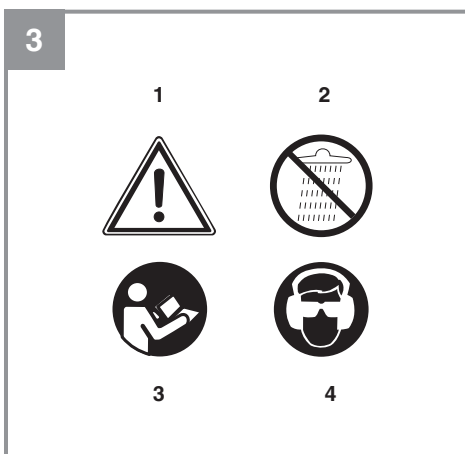
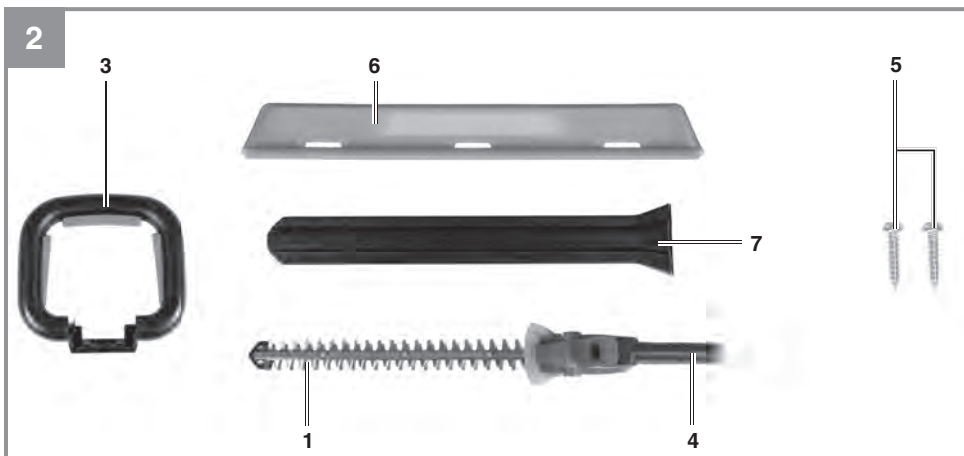
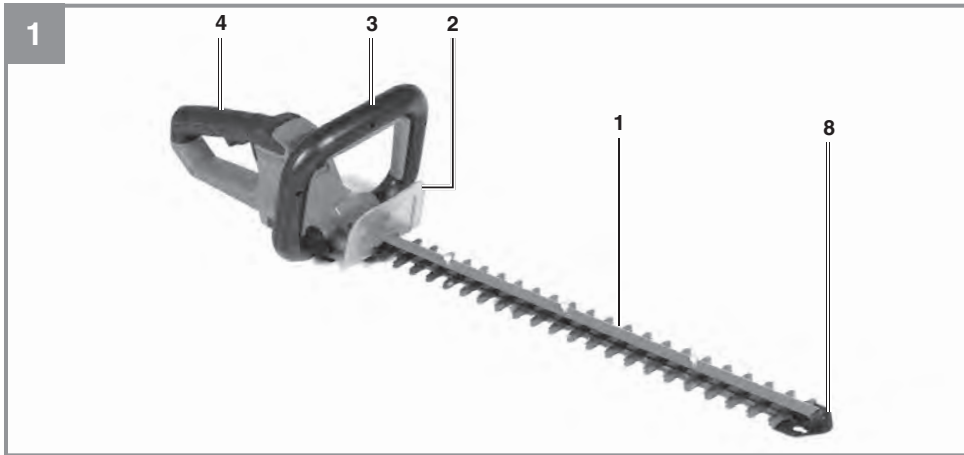
## ARCURRA 18/55

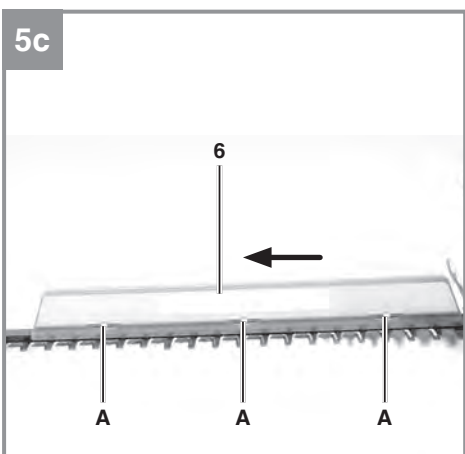
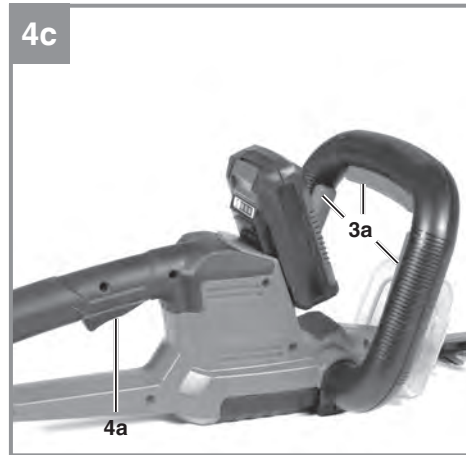
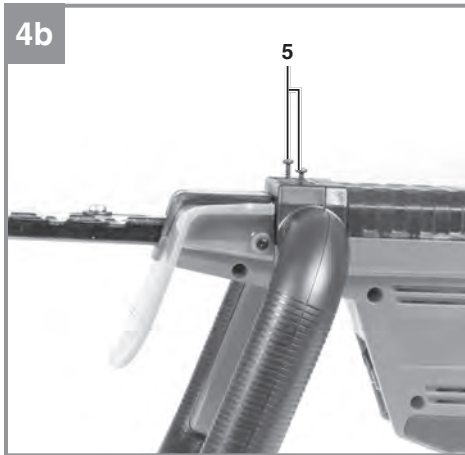
UKR Оригінальна інструкція  
з експлуатації  
Кущоріз акумуляторний

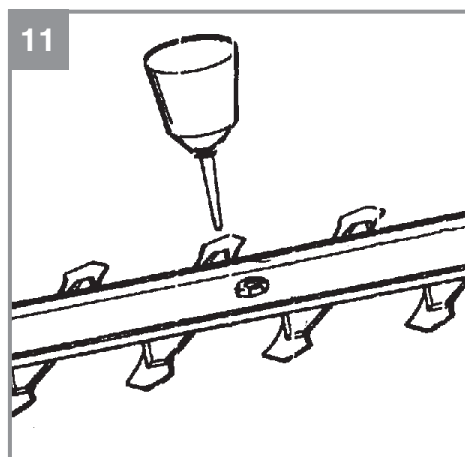
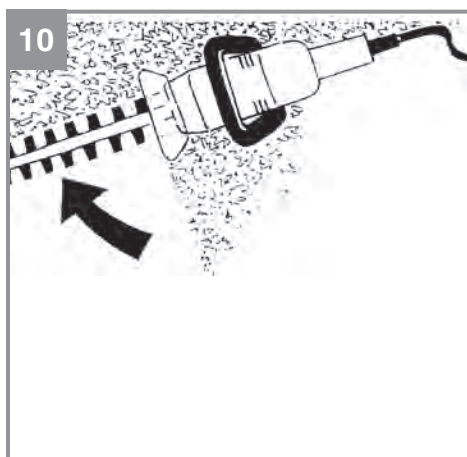
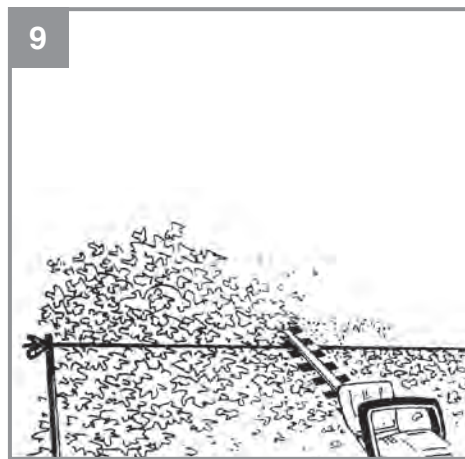
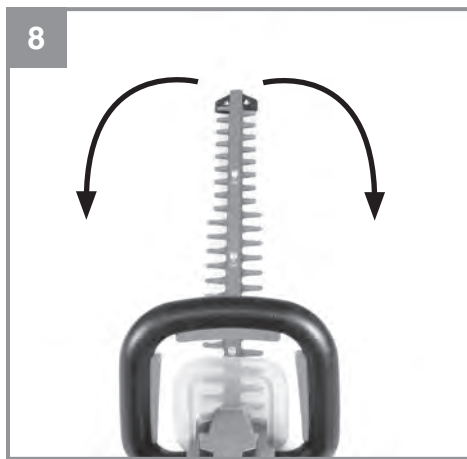
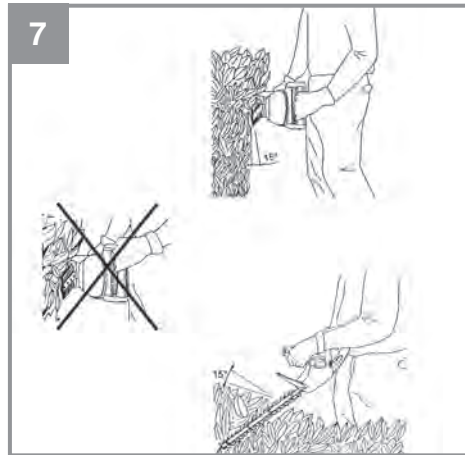
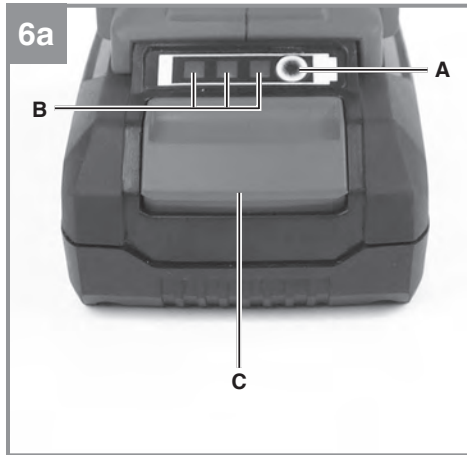


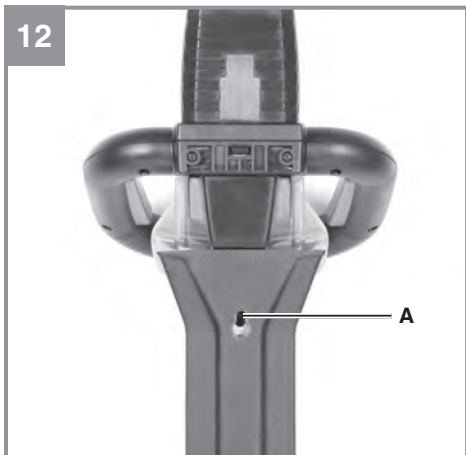
Art.-Nr.: 34.109.20 (Solo)

I.-Nr.: 21031









**Небезпека!**

При користуванні приладом слід дотримуватися певних заходів безпеки, щоб запобігти травмуванню і пошкодженням. Тому уважно прочитайте цю інструкцію з експлуатації. Надійно зберігайте її, щоб викладена в ній інформація була у вас постійно під руками. Ми не несемо відповідальності за нещасні випадки або пошкодження, які виникли внаслідок недотримання цієї інструкції.

**1. Вказівки по техніці безпеки**

**Прочитайте всі вказівки та інструкції з техніки безпеки.** Недотримання вказівок та інструкцій з техніки безпеки може стати причиною виникнення електричного удару, пожежі та/або важкого травмування.  
**Зберігайте вказівки та інструкції з техніки безпеки на майбутнє.**

**Пояснення щодо попереджувальних знаків на пристрої (Мал. 3)**

- 1: Увага
- 2: Не користуйтеся кущорізом у вологих умовах.
- 3: Перед запуском прочитайте інструкцію.
- 4: Одягайте окуляри і навушники.

**2. Опис приладу і об'єм поставки****2.1 Опис приладу (Мал. 1/2)**

1. Ріже лезо
2. Захист рук
3. Верхня ручка з вимикачем
4. Задня ручка з перемикачем ВКЛ/ВИКЛ
5. 2 шт гвинти для верхньої ручки
6. Насадка для сбору обрізків
7. Кожух леза
8. Захист леза від ударів

**2.2 Об'єм поставки**

Будь ласка, перевірте комплектність виробу відповідно до описаного об'єму поставки. Зверніть увагу на умови гарантійного обслуговування, які викладені у гарантійному талоні.

- Відкрийте опакування та обережно дістаньте прилад.
- Зніміть пакувальний матеріал, а також запобіжні та захисні пристрої, використувані під час транспортування (якщо є).
- Перевірте комплектність поставки.
- Перевірте, чи немає пошкоджень на приладі та комплектуючих.
- Якщо можливо, зберігайте опакування протягом всього гарантійного строку.

**Небезпека!**

**Прилад та опакування не є іграшками для дітей! Дітям заборонено гратись пластиковими торбинками, плівкою та дрібними деталями! Існує небезпека їх проковтування та небезпека задушення!**

- Кущоріз
- Кожух леза
- Верхня ручка з двома гвинтами
- Насадка для сбору обрізків

**3. Використання за призначенням**

Кущоріз призначений для зрізання і підстригання живоплітів, кущів та чагарників.

Пристрій слід використовувати тільки згідно з його призначенням. Жодне інше використання пристрою, що виходить за вказані межі, не відповідає його призначенню. За несправності або травми будь-якого виду, які виникли внаслідок використання пристрою не за призначенням, відповідальність несе не виробник, а користувач/оператор.

Враховуйте, будь ласка, те, що за призначенням наші прилади не сконструйовані для виробничого, ремісничого чи промислового застосування. Ми не беремо на себе жодних гарантій, якщо прилад застосовується на виробничих, ремісничих чи промислових підприємствах, а також при виконанні інших порівнянних до цього робіт.

#### 4. Технічні параметри

Довжина ріжучого леза .....	620 мм
Довжина різку .....	550 мм
Відстань між ножами .....	18 мм
Різи в хвилину .....	2400
Рівень звукового тиску $L_{pA}$ .....	81 дБ (А)
Рівень звукової потужності $L_{WA}$ .....	91 дБ (А)
Похибка $K_{pA} / K_{WA}$ .....	3 дБ (А)
Гарантований рівень шуму $L_{WA}$ .....	96 дБ(А)
Вібрації $a_h$ .....	3.4 м/с <sup>2</sup>
Похибка К .....	1.5 м/с <sup>2</sup>

#### Увага

Пристрій поставляється без акумулятора і зарядного пристрою. Використовувати пристрій можна тільки з літій-іонними акумуляторами серії Power-X-Change.

Літій-іонні акумулятори серії Power-X-Change можна заряджати тільки за допомогою пристрою Power-X-Charger.

Шум пристрою може перевищувати 85 дБ (А). При цьому користувач потребує додаткового захисту слуху.

Зазначена величина емісії коливань вимірювалась відповідно до стандартизованого процесу випробувань, вона може змінюватись в залежності від способу використання електроінструмента, в окремих випадках її значення може бути більшим, ніж занотоване тут.

Наведені сумарні значення вібрації і параметри емісії шуму можуть також використовуватися для попередньої оцінки рівня навантаження.

#### Зменшуйте вібрацію та утворення шуму до мінімального рівня.

- Використовуйте тільки справний пристрій.
- Регулярно проводіть технічний догляд приладу та чистіть його.
- Пристосуйтеся до роботи пристроєм.
- Не перевантажуйте пристрій.
- При необхідності віддавайте прилад на перевірку.
- Вимикайте прилад, якщо ви не працюєте.
- Носіть робочі рукавиці.

#### Увага!

#### Залишкові ризики

Навіть при належному використанні даного електроінструмента існують залишкові ризики. Слід рахуватись з наступними ризиками, обумовленими конструкцією та виконанням даного електроінструмента:

1. Ураження легень, якщо нехтувати належними масками-респіраторами.
2. Ураження органів слуху якщо нехтувати належними засобами захисту органів слуху.

#### 5. Перед початком роботи

Пристрій поставляється без акумулятора і зарядного пристрою.

#### Монтаж верхньої ручки

Вставте ручку (Мал. 2 / поз. 3) за стрілочкою, як показано на Мал. 4а.

**Переконайтесь, що електричні контакти правильно під'єднанні.**

Потім затягніть гвинти (Мал. 4b / поз. 5).

#### Встановлення насадки для збору обрізків (Мал. 5а-5с)

При горизонтальному обрізанні рекомендуємо встановлювати насадку для збору відрізків. Це дозволить вам легко прибирати образаний матеріал і тримати в чистоті кушці (Мал. 5а/5b). Встановіть насадку (6) на ріжуче лезо (Мал. 5с). Потім сдвиньте насадку убік краю леза для надійної її фіксації (Мал. 5с / поз. А).

#### Встановлення акумулятора (Мал. 4с)

Натисніть на фіксуючу кнопку акумулятор, як показано на Мал. 4с і вставте акумулятор у відповідне місце. Переконайтесь що фіксуєча кнопка встала на місце. Щоб зняти акумулятор виконуйте у зворотній послідовності.

#### Заряджання акумулятора (Мал. 6)

1. Зніміть акумулятор з кушорізу, натиснувши кнопку фіксації.
2. Вставте кабель живлення зарядного пристрою у розетку. Зелений LED сигнал почне світитись.
3. Вставте акумулятор у зарядний пристрій.
4. У розділі "Індикатори зарядного пристрою" ви знайдете таблицю з поясненнями LED індикації зарядного пристрою.

Під час заряджання акумулятор може дещо нагрітися. Це нормально.

Якщо акумулятор не заряджається, перевірте:

- Чи є напруга у розетці;
- Чи правильно вставлений акумулятор у зарядний пристрій.

Якщо акумулятор все ще не заряджається, зверніться до Сервісного Центру.

**Відправляючи або утилізуючи акумулятори та акумуляторні інструменти, завжди переконайтеся, що вони упаковані окремо в поліетиленові пакети, щоб запобігти короткому замиканню та пожежам.**

#### **Індикатор заряду акумулятора (Мал. 6а)**

Натисніть на кнопку індикатора заряду (поз. А). Індикатор заряду акумулятора (поз. В) покаже статус заряду акумулятора за допомогою 3 LED вогників.

#### **Горять всі 3 LED:**

Акумулятор повністю заряджений.

#### **Горять 2 чи 1 LED:**

Залишковий заряд акумулятора достатній.

#### **1 LED блимає:**

Акумулятор розряджений, необхідно зарядити.

#### **Всі LED блимають:**

Акумуляторна батарея піддалася глибокому розрядженню і несправна. Не використовуйте і не заряджайте несправний акумулятор.

Для забезпечення тривалого терміну служби акумулятора, необхідно забезпечити його своєчасну зарядку. Зарядку необхідно обов'язково проводити при зниженні потужності акумуляторного кушорізу. Не допускайте повної розрядки акумулятора. Це веде до пошкодження акумулятора.

## **6. Експлуатація**

### **Включення/Виключення**

Кушорізу оснащений двома перемикачами для двох рук заради безпеки роботи. Кушорізу запрацює тільки коли перемикач на верхній ручці (Мал. 4с / поз. 3а) натиснутий однією рукою, а перемикач на основній ручці (Мал. 4с / поз. 4а) натиснутий іншою рукою. Якщо відпустити будь-який з цих вимикачів, ножі перестануть рухатись.

### **Примітки до роботи кушорізом**

- Кушорізом можна обрізати кущі, чагарники і живопліт.
- Для досягнення найкращих результатів, тримайте кушорізу таким чином, щоб кут між ріжучими ножами і кущами дорівнював приблизно 15° (див. Мал. 7).
- Ножі з подвійними різцями обретаються у зворотньому напрямку один до одного, що дозволяє разати в обох напрямках (Мал. 8).
- Рекомендовано позначити для себе верхній край кущів, до якого ви хочете обрізати, за допомогою направляючої лінії (натягнувши стрічку, тощо). Відріжте всі гілки, які виступають за направляючу лінію (див. Мал. 9).

**Увага!** Будьте особливо уважні при різанні вздовж прямої лінії. Не прорізайте пряму лінію. Вона може заплутатися в лезах і призвести до травм або пошкодження майна.

- Ріжте бокові частини кущів круговими рухами знизу вгору (див. Мал. 10).

### **Що робити, якщо лезо заблокується**

1. Зупиніть пристрій.
2. Зніміть акумулятор.
3. Видаліть застряглий матеріал з леза (надіньте робочі рукавички, щоб уникнути травм).

### **Після закінчення роботи**

1. Виключіть пристрій.
2. Зніміть акумулятор.
3. Дайте пристрою охолонути, а потім зберігайте його в недоступному для дітей місці.



## 7. Чистка, обслуговування і замовлення запчастин

Перед зберіганням чи чисткою кущорізу, виключіть його і зніміть акумулятор.

### 7.1 Чистка

- Захисні пристосування, шліци для доступу повітря і корпус двигуна мають бути максимально чистими. Прилад протирайте чистою ганчіркою чи продувайте стисненим повітрям з невеликим тиском.
- Рекомендуємо чистити прилад одразу ж після кожного використання.
- Регулярно протирайте прилад вологою ганчіркою з невеликою кількістю мила. Не використовуйте очищуючі засоби чи розчинників вони можуть пошкодити пластикові частини приладу. Слідкуйте за тим, щоб в середину приладу не потрапила вода.
- Видаліть відкладення кушів щіткою.

### 7.2 Обслуговування

- Для досягнення найкращих результатів роботи, леза потрібно регулярно чистити і змащувати. Очистіть бруд за допомогою щітки і нанесіть тонкий шар мастила (Мал. 11).
- У середині кущорізу немає частин, які потребують додаткового обслуговування.
- Подвійні ножі не можна використовувати, якщо вони зношені чи пошкоджені і вони мають бути замінені оригінальними запчастинами виробника.
- Домовтесь про те, щоб експерт або наша сервісна майстерня провели всі роботи з технічного обслуговування, пов'язані з безпекою і заміною дефектних деталей, або заточування чи заміною подвійних ножів, щоб ви могли бути впевнені в безпеці експлуатації кущорізу.

### 7.3 Зберігання

- Для зберігання кущоріз можна підвішувати на цвях, гвинт чи щось подібне за отвір на захисті леза від ударів (Мал. 12/поз. А).

### 7.4 Замовлення запчастин:

Щоб дізнатись про останні ціни та інформацію про запчастини, перейдіть на сайт [www.Einhell-Service.com](http://www.Einhell-Service.com). Замовити запчастини ви можете на сайті [www.einhell.ua](http://www.einhell.ua), зайшовши до розділу замовлення запчастин і виконуючи інструкцію даного розділу, або в офіційному сервіс-центрі.

## 8. Утилізація і переробка

Прилад знаходиться в опакуванні, щоб запобігти пошкодженню при транспортуванні. Це опакування є сировиною, яка придатна для вторинного використання або для утилізації. Прилад та комплектуючі до нього виготовлено з різних матеріалів, наприклад, з металів та пластмаси. Прилади, які вийшли з ладу, не є побутовим сміттям. Прилад слід здати у відповідний пункт прийому, щоб його було утилізовано належним чином. Якщо місцезнаходження таких пунктів прийому невідомо, слід звернутись до місцевої адміністрації.

## 9. Несправності

Перевірте, що акумулятор заряджений і зарядний пристрій працює. Якщо обладнання не буде працювати, незважаючи на наявність напруги, надішліть його у сервісний центр.

## 10. Індикація зарядного пристрою

Статус індикаторів		Пояснення та дії
Червоний LED	Зелений LED	
Вкл	Блимає	<b>Готовий до використання</b> Зарядний пристрій підєднаний до мережі і готовий до використання; акумулятора в зарядному пристрої немає
Вкл	Вкл	<b>Зарядження</b> Зарядний пристрій заряджає акумулятор у швидкому режимі.
Вкл	Вкл	Акумулятор заряджений на 85% і готовий до використання. (Час зарядження акумулятора 1.5 Аг: 30 хв) (Час зарядження акумулятора 3.0 Аг: 60 хв) (Час зарядження акумулятора 5.2 Аг: 130 хв) Пристрій перемикається у режим м'якої зарядки до повного зарядження акумулятора. (Час повного заряду акумулятора 1.5 Аг: прибіл. 40 хв) (Час повного заряду акумулятора 3.0 Аг: прибіл. 75 хв) (Час повного заряду акумулятора 5.2 Аг: прибіл. 140 хв) <b>Дія:</b> Вийміть акумулятор з зарядного пристрою. Відєднате зарядний пристрій від мережі живлення.
Блимає	Вкл	<b>Адаптивне зарядження</b> Зарядний пристрій у режимі м'якої зарядки. З міркувань безпеки зарядка буде тривати повільніше, білшь ніж 1 годину. Можливі причини: - Акумулятор довго не використовувався чи розряджений акумулятор розрядився повністю (повний розряд). - Температура акумулятора поза ідеальних значень (між 25° С та 45° С). <b>Дія:</b> Дочекайтеся закінчення зарядження; ви можете продовжити заряджати акумулятор.
Блимає	Блимає	<b>Помилка</b> Зарядження неможливе. Акумулятор пошкоджений. <b>Дія:</b> Ніколи не заряджайте пошкоджений акумулятор. Вийміть акумулятор з зарядного пристрою.
Вкл	Вкл	<b>Помилка температурного режиму</b> Акумулятор занадто гарячий (напр. через пряме сонячне випромінєння) чи занадто холодний (менше 0° С). <b>Дія:</b> Вийміть акумулятор і тримайте його у кімнатній температурі (прибіл. 20° С) одну добу .

- D** erkl art folgende Konformit t gem B EU-Richtlinie und Normen f r Artikel
- GB** explains the following conformity according to EU directives and norms for the following product
- F** d clare la conformit  suivante selon la directive CE et les normes concernant l'article
- I** dichiara la seguente conformit  secondo la direttiva UE e le norme per l'articolo
- NL** verklaart de volgende overeenstemming conform EU richtlijn en normen voor het product
- E** declara la siguiente conformidad a tenor de la directiva y normas de la UE para el art culo
- P** declara a seguinte conformidade, de acordo com as diretiva CE e normas para o artigo
- DK** attesterer folgende overensstemmelse i medf r af EU-direktiv samt standarder for artikel
- S** f rklarar f ljande  verensst mmelse enl. EU-direktiv och standarder f r artikeln
- FIN** vakuuttaa, ett  tuote t ytt t  EU-direktiivin ja standardien vaatimukset
- EE** t endab toote vastavust EL direktiivile ja standarditele
- CZ** vyd v  n sleduj ci prohl sen  o shod  podle sm rnice EU a norem pro v robek
- SLO** potrjuje slede o skladnost s smernico EU in standardi za izdelek
- SK** vyd v  n sleduj ce prehl senie o zhode podl'a smernice EU a noriem pre v robok
- H** a cikkekhez az EU-ir nyvonal  s Norm k szerint a k vetkez  konformit st jelenti ki
- PL** deklaruje zgodno c wymienionego poniżej artykułu z nast puj cymi normami na podstawie dyrektywy WE.
- BG** декларира съответното съответствие съгласно Директива на ЕС и норми за артикул
- LV** paskaidro š du atbilst bu ES direkt vai un standartiem
- LT** apib dina š  atitikim  EU reikalavimams ir prek s normoms
- RO** declar  urm toarea conformitate conform directivei UE și normelor pentru articolul
- GR** δηλώνει την ακ λουθη συμμόρφωση σύμφωνα με την Οδηγία ΕΚ και τα πρότυπα για το προϊόν
- HR** potvrđuje sljedeću usklađenost prema smjernicama EU i normama za artikl
- HR** potvrđuje sljedeću usklađenost prema smjernicama EU i normama za artikl
- RS** potvrđuje sledeću usklađenost prema smernicama EZ i normama za artikal
- RUS** следующим удостоверяется, что следующие продукты соответствуют директивам и нормам ЕС
- UKR** проголошує про зазначену нижче відповідність виробу директивам та стандартам ЄС на виріб
- MK** ja izjavuva slednata soobrznost согласно EU-директивата и нормите за артикли
- TR**  r n  ile ilgili AB direktifleri ve normları gereğince a ağında a ıklanan uygunluğ  belirtir
- N** erkl rer f lgende samsvar i henhold til EU-direktiv og standarder for artikkel
- IS** L syr uppt llingu EU-reglna og annarra sta la v ru

**Akku-Heckenschere ARCURRA 18/55 + Ladeger t Power X-Charger (Einhell)**

- |   |   |
|---|---|
| <input type="checkbox"/> 2014/29/EU                         | <input checked="" type="checkbox"/> 2006/42/EC  |
| <input type="checkbox"/> 2005/32/EC_2009/125/EC             | <input type="checkbox"/> Annex IV<br>Notified Body:<br>Reg. No.:  |
| <input type="checkbox"/> (EU)2015/1188                      | <input checked="" type="checkbox"/> 2000/14/EC_2005/88/EC   |
| <input type="checkbox"/> 2014/35/EU                         | <input checked="" type="checkbox"/> Annex V   |
| <input type="checkbox"/> 2006/28/EC                         | <input type="checkbox"/> Annex VI<br>Noise: measured $L_{WA} = 91$ dB (A); guaranteed $L_{WA} = 96$ dB (A)<br>P = KW; L/  = 55 cm<br>Notified Body: |
| <input checked="" type="checkbox"/> 2014/30/EU              | <input type="checkbox"/> 2012/46/EU_(EU)2016/1628<br>Emission No.:  |
| <input type="checkbox"/> 2014/32/EU                         |   |
| <input type="checkbox"/> 2014/53/EU                         |   |
| <input type="checkbox"/> 2014/68/EU                         |   |
| <input type="checkbox"/> (EU)2016/426<br>Notified Body:     |   |
| <input type="checkbox"/> (EU)2016/425                       |   |
| <input checked="" type="checkbox"/> 2011/65/EU_(EU)2015/863 |   |

**Standard references: EN 60745-1; EN 60745-2-15; EN 62233; EN 60335-1; EN 60335-2-29; EN 55014-1; EN 55014-2; EN 61000-3-2; EN 61000-3-3**

Landau/Isar, den 03.02.2020

Andreas Weichselgartner/General-Manager

Shao Wei/Product-Management

First CE: 18  
Art.-No.: 34.109.20 I.-No.: 21031  
Subject to change without notice

Archive-File/Record: NAPR023221  
Documents registrar: Landauer Josef  
Wiesenweg 22, D-94405 Landau/Isar

**Декларація про відповідність продукції вимогам  
Технічних регламентів**

**Найменування та адреса виробника або його уповноваженого представника**  
**(Декларант):** ТОВ "ХАНС АЙНХЕЛЬ УКРАЇНА" (юридична адреса: Україна, 08135, Київська обл., Києво-Святошинський район, село Чайки, вул. Чайки, 16), код за ЄДРПОУ 38275500 в особі уповноваженого представника Кузьмич М.Л. на підставі Довіреності від 18/02/2021 року

**підтверджує, що продукція торгової марки "EINHELL":** Кушорізи акумуляторні електричні та запасні частини до них моделей GE-CH \*\*, GE-НН \*\*, GE-CG \*\*, GC-CG \*\*, GE-LS \*\*, GC-LS \*\*, де \* (зірочки) – літери та (або) цифри, які визначають параметри продукції, що не впливають на показники безпеки і електромагнітної сумісності

**код УКТ ЗЕД 8467**

**виробництва компанії** «Айнхель Джермані АГ», індекс 94405, 22, Візенвег, 94405 Ландау на Ізарі, Федеративна Республіка Німеччина; на підприємстві «Hansi Anhai Far East Ltd.», 77 Gloucester Road, 12/F, Fortis Bank Tower, Hong Kong, Китай;

**яка виготовляється серійно**

**відповідає вимогам Технічних регламентів:**

Назва технічного регламенту	Нормативні документи
Технічний регламент безпеки машин	ДСТУ EN 60745-2-15:2016 (EN 60745-2-15:2009; EN 60745-2-15:2009/A1:2010, IDT)
Технічний регламент з електромагнітної сумісності обладнання	ДСТУ EN 61000-3-2:2019 (EN IEC 61000-3-2:2019, IDT; IEC 61000-3-2:2018, IDT), ДСТУ EN 61000-3-3:2017 (EN 61000-3-3:2013, IDT; IEC 61000-3-3:2013, IDT), ДСТУ EN 55014-1:2016 (EN 55014-1:2006; EN 55014-1:2006/A1:2009; EN 55014-1:2006/A1:2011, IDT), ДСТУ EN 55014-2:2015 (EN 55014-2:1997, IDT)
Технічний регламент обмеження використання деяких небезпечних речовин в електричному та електронному обладнанні	ДСТУ EN 50581:2014

**Останні дві цифри року, в якому було нанесено маркування знаком відповідності вимогам Технічних регламентів: 21.**

**Декларація складена під цілковиту відповідальність декларанта.**

Директор

М.П.

Кузьмич М.Л.

Зареєстровано «03» березня 2021 р.

Достовірність зазначеної інформації та дійсність реєстрації декларації про відповідність можна перевірити за телефоном +38 044 384 28 90