

**Einhell®**

**GE-CT 18 Li Kit  
GE-CT 18 Li**

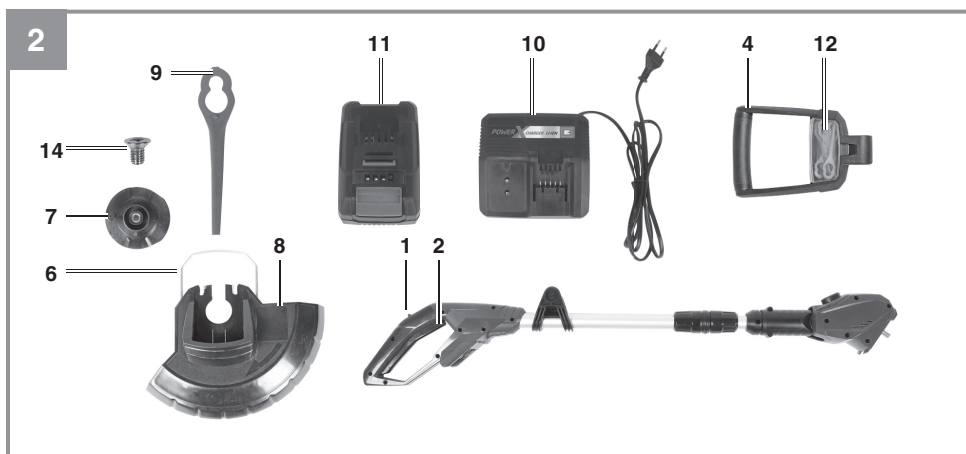
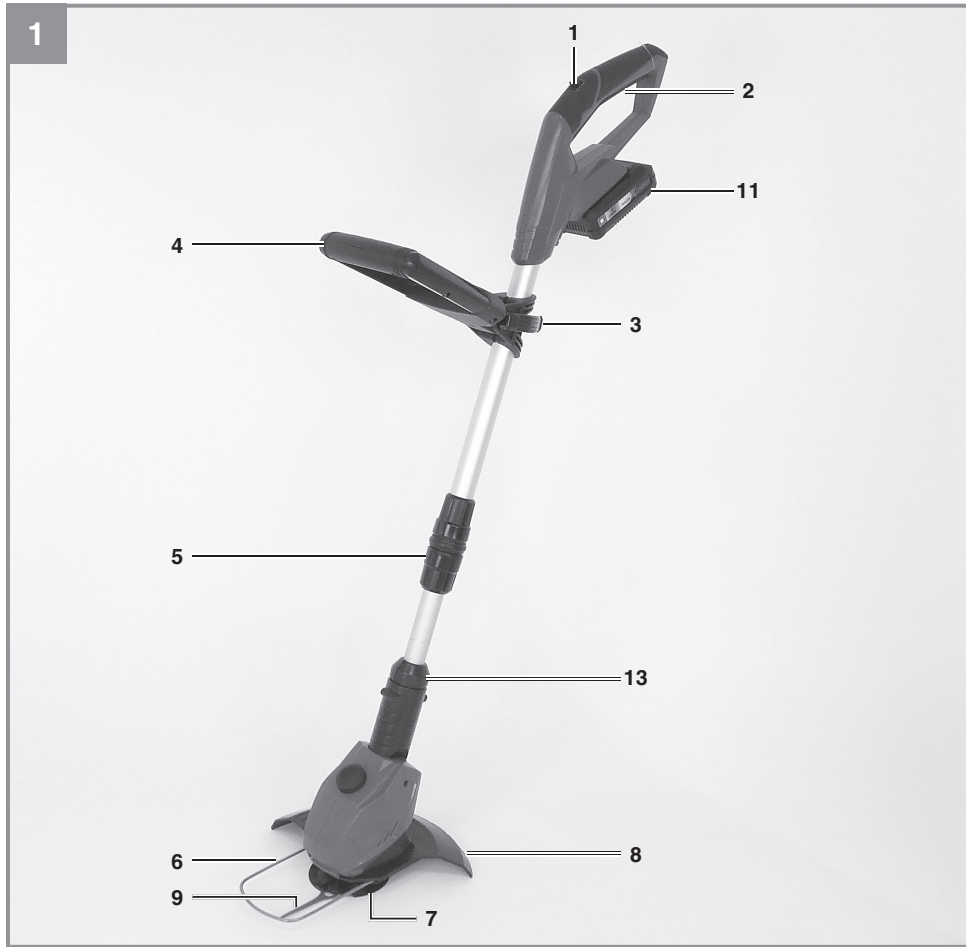
**UKR Оригінальна інструкція  
з експлуатації  
Акумуляторний тример**

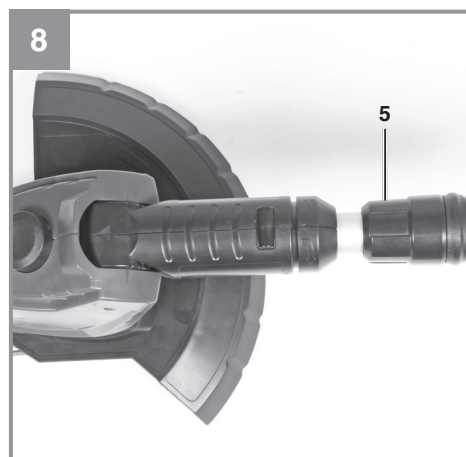
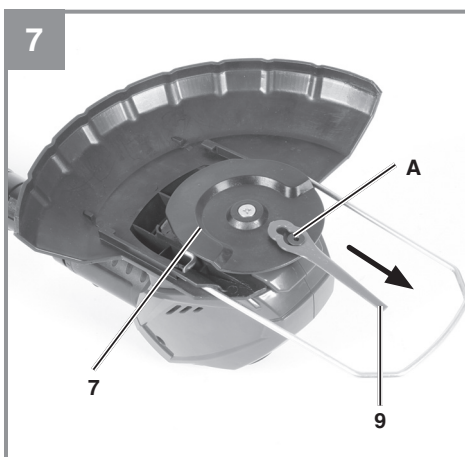
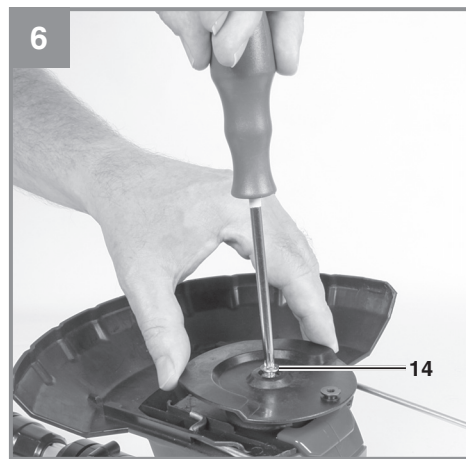
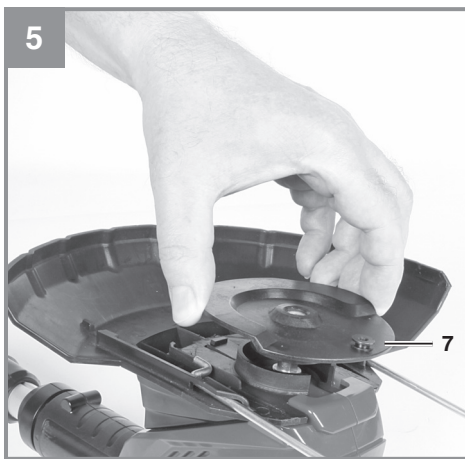
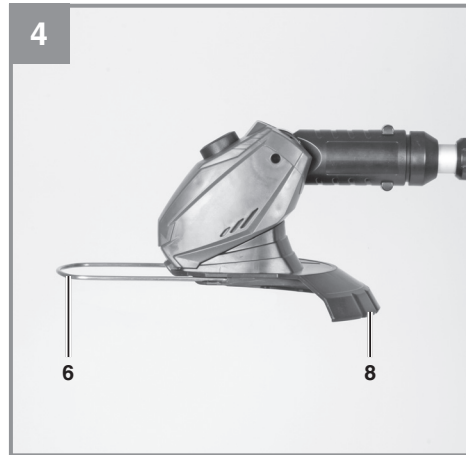
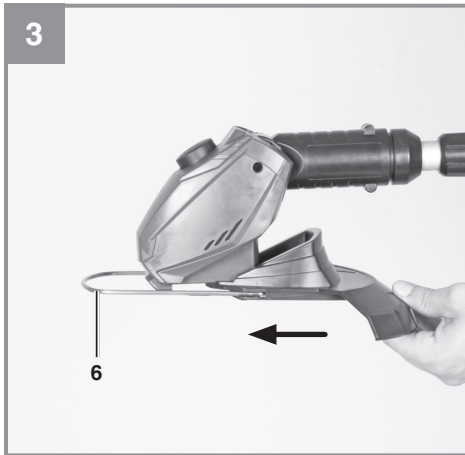


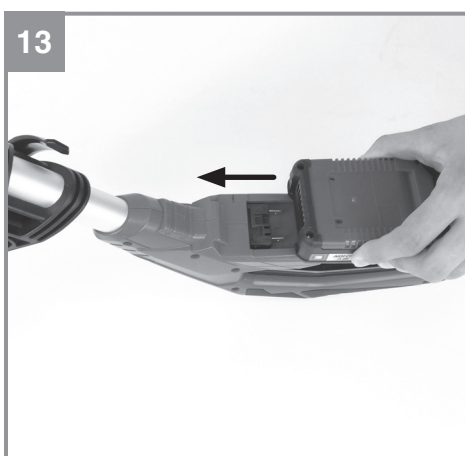
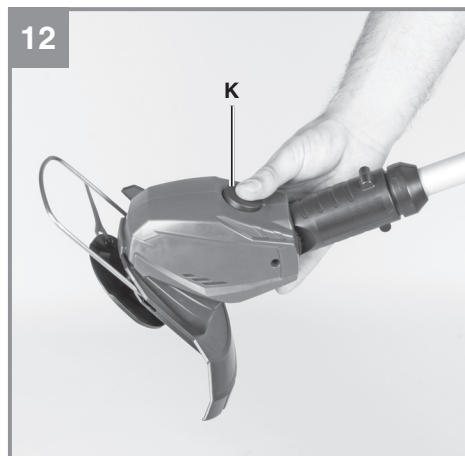
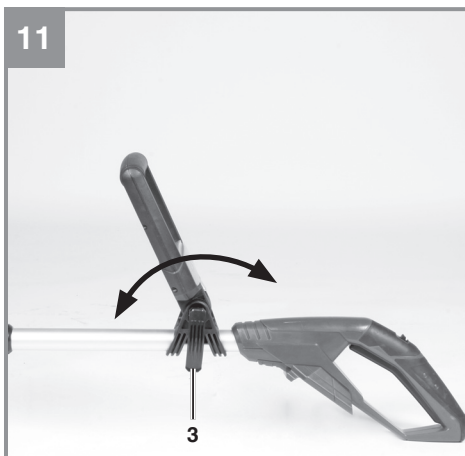
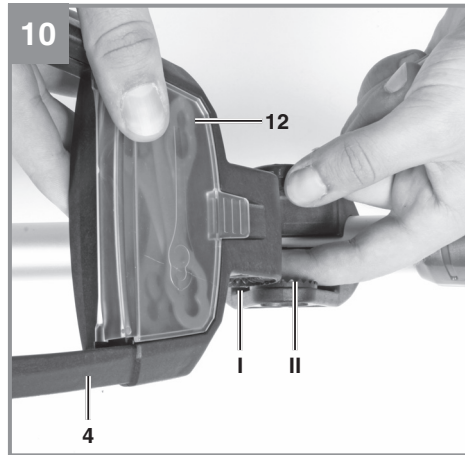
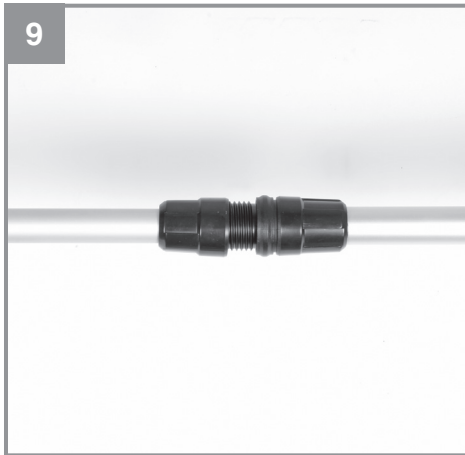
**Art.-Nr.: 34.111.97  
Art.-Nr.: 34.111.72  
Art.-Nr.: 34.111.70**

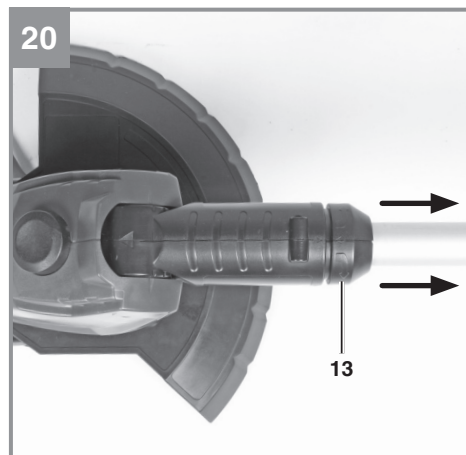
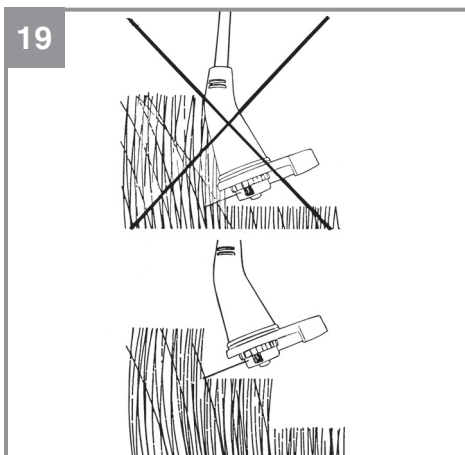
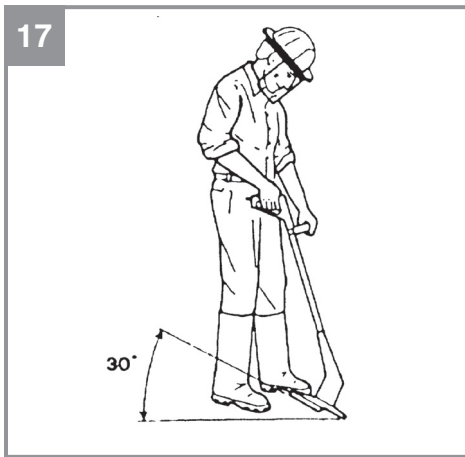
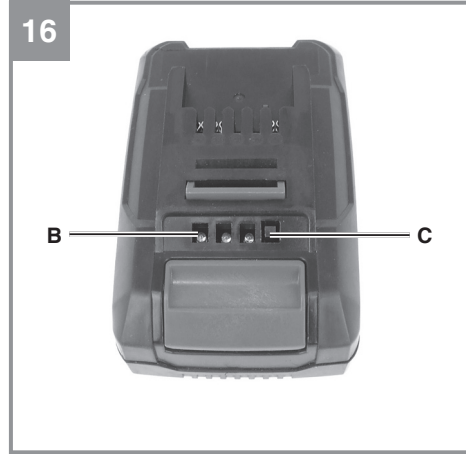
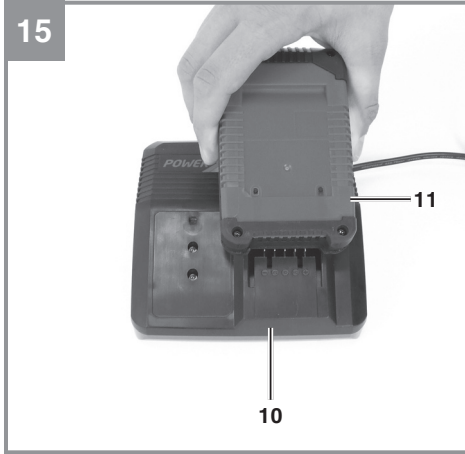


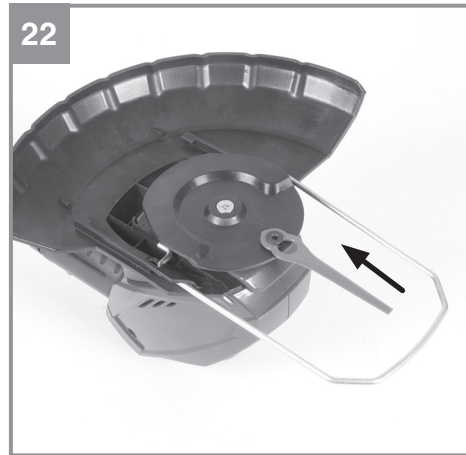
**I.-Nr.: 11016  
I.-Nr.: 21051  
I.-Nr.: 11047**











**Небезпека!**

При користуванні приладами слід дотримуватися певних заходів безпеки, щоб запобігти травмуванню і пошкодженням. Тому уважно прочитайте цю інструкцію з експлуатації. Надійно зберігайте її, щоб викладена в ній інформація була у вас постійно під руками. Ми не несемо відповідальності за нещасні випадки або пошкодження, які виникли внаслідок недотримання цієї інструкції..

**1. Вказівки по техніці безпеки****Небезпека!**

**Прочитайте всі вказівки та інструкції з техніки безпеки.** Недотримання вказівок та інструкцій з техніки безпеки може стати причиною виникнення електричного удару, пожежі та/або важкого травмування. **Зберігайте вказівки та інструкції з техніки безпеки на майбутнє.**

**Пояснення до попереджувальних знаків на пристрої (див. Мал. 23)**

- 1: Попередження!
- 2: Носіть окуляри і навушники!
- 3: Захищайте від вологи!
- 4: Прочитайте інструкцію перед початком роботи!
- 5: Тримайте людей подалі від робочої зони!
- 6: Пристрій продовжує обертатись!

**2. Опис приладу і об'єм поставки****2.1 Опис приладу (Мал. 1/2)**

- 1 Запобіжник
- 2 Перемикач ВКЛ/ВИКЛ
- 3 Фіксатор повороту ручки
- 4 Додаткова ручка
- 5 Регулятор висоти (гайка)
- 6 Направляюча для різку країв
- 7 Голова леза
- 8 Захисний кожух
- 9 Пластикове лезо
- 10 Зарядний пристрій
- 11 Акумулятор
- 12 Відсік для змінних лез
- 13 Фіксатор поворотної голови двигуна
- 14 Фіксуєчий гвинт

**2.2 Об'єм поставки**

Будь ласка, перевірте комплектність виробу відповідно до описаного об'єму поставки.

- Відкрийте опакування та обережно дістаньте прилад.
- Зніміть пакувальний матеріал, а також запобіжні та захисні пристрої, використовувані під час транспортування .
- Перевірте комплектність поставки.
- Перевірте чи немає пошкоджень на приладі та комплектуючих.
- Якщо можливо, зберігайте опакування протягом всього гарантійного строку.

**Небезпека!**

**Прилад та опакування не є іграшками для дітей! Дітям заборонено гратись пластиковими торбинками, плівкою та дрібними деталями. Існує небезпека їх проковтування та небезпека задусення!**

- Триммер
- Захисний кожух
- Акумулятор (немає у артикулі 34.111.72)
- Зарядний пристрій (немає у артикулі 34.111.72)
- Додаткова ручка з змінними лезами
- Оригінальна інструкція з експлуатації

**3. Використання за призначенням**

Триммер розроблено для зрізання трави в приватних та замських садах. Триммер призначений для використання в приватних садах і не може використовуватися в громадських приміщеннях, парках та спортивних центрах, вздовж автомобільних доріг, а також у сільському та лісовому господарстві.

**Важливо.** Обладнання не можна використовувати для компостування (подрібнення), оскільки це може призвести до травми чи пошкодження майна.

Прилад слід використовувати тільки згідно з його призначенням. Жодне інше використання приладу, що виходить за вказані межі, не відповідає його призначенню. За несправності або травми будь-якого виду, які виникли внаслідок використання приладу не за призначенням, відповідальність несе не виробник, а користувач/оператор.

Враховуйте, будь ласка, те, що за призначенням наші прилади не сконструйовані для виробничого, ремісничого чи промислового застосування. Ми не беремо на себе жодних гарантій, якщо прилад застосовується на виробничих, ремісничих чи промислових підприємствах, а також при виконанні інших прирівняних до цього робіт.

#### 4. Технічні параметри

Оберти $n_0$ .....	8,500 хв <sup>-1</sup>
Ріжуче коло .....	Ø 24 см
Макс. час роботи .....	залежить від акумулятора
Клас захисту .....	III
$L_{WA}$ рівень звукової потужності .....	84.3 дБ
$L_{pA}$ рівень звукового тиску .....	64.3 дБ
К похибка .....	2.97 дБ
Вібрація .....	5.8 м/с <sup>2</sup>
К похибка .....	2.3 м/с <sup>2</sup>
Вага .....	2.2 кг
Рівень звукового тиску у вусі оператора .....	78 дБ(A)
К похибка .....	3 дБ

#### Зарядний пристрій

Напряга живлення .....

200-250 В ~	50-60 Гц
-------------	----------

#### Вихідні параметри

Напруження .....	21 В d. c.
Струм .....	3000 мА

Шум пристрою може перевищити 85 дБ (А). У цьому випадку оператор/користувач повинен використовувати навушники.

#### ⚠ Важливо.

Значення вібрації змінюється залежно від області застосування електричного обладнання та може перевищувати вказане значення у виняткових обставинах.

#### Зменшуйте вібрацію та утворення шуму до мінімального рівня!

- Регулярно проводіть технічний догляд приладу та чистіть його.
- Узгодьте свій стиль праці з роботою приладу.
- Не перевантажуйте прилад.
- При необхідності віддавайте прилад на перевірку.
- Вимикайте прилад, якщо ви ним не працюєте.
- Носіть робочі рукавиці.

#### Увага!

##### Залишкові ризики

Навіть при належному використанні даного інструмента існують залишкові ризики. Слід рахуватись з наступними ризиками, обумовленими конструкцією та виконанням даного інструмента:

1. Ураження легень, якщо нехтувати належними масками-респіраторами.
2. Ураження органів слуху якщо нехтувати належними засобами захисту органів слуху.
3. Шкода здоров'ю, обумовлена вібрацією кисті та руки за умови довготривалого використання інструмента.

#### 5. Перед запуском в експлуатацію

##### 5.1 Встановлення захисного кожуху (Мал. 3-4)

Встановіть захисний кожух (Мал. 1/поз. 8) за напрямком стрілки на корпусі двигуна, як показано на Мал. 3. Переконайтеся, що він правильно зафіксований! Переконайтеся, що кожух встановлено як показано на Мал. 4.

##### 5.2 Встановлення голови для леза (Мал. 5-6)

Встановіть голову для леза (поз.7) на вал і затягніть гвинтом (поз.14).

##### 5.3 Встановлення пластикового леза (Мал. 7)

Встановіть лезо більшим отвором (9) на тримач леза (А) на голові для леза (поз. 7) і потягніть лезо у зовнішньому напрямку за стрілкою, доки лезо не зафіксується з клацанням, як показано на Мал. 22.



**5.4 Регулювання висоти (Мал. 8)**

Послабте гайку (поз. 5) доки ручка тримеру не буде рухатись вільно вверз і вниз. Потім встановіть потрібну висоту (Мал. 9) і зафіксуйте її, знову затягнувши гайку.

**5.5. Встановлення додаткової ручки (Мал. 10)**

Встановіть додаткову ручку на місце, звертаючи увагу на зубці (поз. I і II). Потім зафіксуйте додаткову ручку за допомогою гвинта і регулюючого фіксатора. Переконайтеся, що відсік для лез направлений догори.

**5.6 Регулювання додаткової ручки (Мал. 11)**

Послабте фіксатор (поз. 3) додаткової ручки, доки вона не зможе рухатись вверз і вниз без супротиву. Встановіть на потрібну позицію і знову закрутіть фіксатор.

**5.7 Регулювання кута нахилу ведучої ручки (Мал. 12)**

Натисніть на кнопку регулювання кута нахилу (поз. К). Тепер ви зможете встановити довгу ручку на потрібний кут нахилу. Відпустіть кнопку і дозвольте ручці зафіксуватися. Передбачені три різні позиції кута нахилу.

**5.8. Встановлення акумулятора (Мал. 13/14)**

Натисніть на фіксуючу кнопку на акумуляторі, як показано на Мал. 13, і встановіть акумулятор.

**5.9 Зарядження акумулятора (Мал. 15)**

1. Зніміть акумулятор з ручки, натиснувши на фіксуючу кнопку вниз.
2. Вставте кабель живлення зарядного пристрою (10) у розетку. Зелений LED сигнал почне блимати.
3. Вставте акумулятор (11) у зарядний пристрій (10).
4. У розділі 10 "Індикатор зарядного пристрою" ви знайдете таблицю з поясненнями LED індикації зарядного пристрою.

Під час зарядження акумулятор може трохи нагрітись. Це нормально. Якщо акумулятор не заряджається, перевірте:

- Чи є напруга у розетці
- Чи правильно вставлений акумулятор у зарядний пристрій

Якщо акумулятор все ще не заряджається, зверніться до Сервісного Центру.

Щоб ваш акумулятор жив довго, треба дбати про правильне зарядження. Треба заряджати акумулятор тоді, коли ви помітили, що потужність тримеру падає. Ніколи повністю не розряджайте акумулятор. Це може призвести до його пошкодження.

**5.10 Індикатор заряду акумулятора (Мал. 16)**

Натисніть на кнопку заряду (С). Індикатор заряду показує стан заряду з допомогою 3х LED.

**Горять всі 3 LED вогника:**

Акумулятор повністю заряджений.

**Горять 2 чи 1 LED вогника:**

Акумулятор має достатній рівень заряду.

**1 LED блимає:**

Акумулятор розряджений, зарядіть акумулятор.

**Всі LED блимають:**

Акумуляторна батарея піддалася глибокому розрядженню і несправна. Не використовуйте і не заряджайте несправний акумулятор.

**6. Експлуатація**

Для максимально вдалої роботи тримеру, виконуйте наступне:

- Ніколи не користуйтеся тримером без кожуху.
- Не косіть вологу траву. Найкращі результати досягаються на сухій траві.
- Для включення тримеру, натисніть на запобіжник (Мал. 2 / поз. 1) і перемикач ВКЛ/ВИКЛ (Мал. 2 / поз. 2).
- Для виключення, знову відпустіть перемикач ВКЛ/ВИКЛ (Мал. 2 / поз. 2).
- Не водіть тримером по траві коли він виключений

- Для правильного різку, рухаючись вперед ведіть тримером убік. При цьому тримайте тример нахиленим під кутом приблизно 30° (див. Мал. 17 та Мал. 18).
- Якщо трава довга, різати треба поступово, починаючи зверху (див. Мал. 19).
- Використовуйте захисний кожух для запобігання передчасного зношування лез.
- Щоб леза швидко не зношувались, тримайте тример подалі від твердих об'єктів.

#### **Вертикальне зрізання трави тримером**

Щоб різати по краям газонів і квіткових клумб, тример можна переробити наступним чином:

- Зніміть акумулятор
- Потягніть фіксатор голови пристрою за стрілкою, як показано на Мал. 20.
- Поверніть голову пристрою на 90° у потрібному напрямку, доки вона не зафіксується (Мал. 21).
- Тепер ви можете різати газон вертикально.

## **7. Чистка, технічне обслуговування і замовлення запчастин**

### **Небезпека!**

Перед зберіганням чи очисткою тримера, вимкніть його і вийміть акумулятор.

#### **7.1 Чистка**

- Захисні пристосування, шліци для доступу повітря і корпус двигуна мають бути максимально чистими. Прилад протирайте чистою ганчіркою чи продувайте стисненим повітрям з невеликим тиском.
- Рекоменуємо чистити прилад зразу ж після кожного використання.
- Регулярно протирайте прилад вологою ганчіркою з невеликою кількістю мила. Не використовуйте очищуючі засоби чи розчинники; вони можуть пошкодити пластикові частини приладу. Слідкуйте за тим, щоб в середину приладу не потрапила вода.
- Для очищення від бруду захисного кожуха, використовуйте щітку.

#### **7.2 Заміна пластикового леза**

##### **ВАЖЛИВО! Зніміть акумулятор перед заміною!**

- Щоб зняти лезо, натисніть на нього у бік шпинделя і зніміть крізь більший отвір, як показано на Мал. 22.
- Для встановлення нового леза, робіть у зворотньому порядку (Мал. 7). Переконайтеся, що лезо заскочило з клацанням на місце.

#### **7.3 Технічне обслуговування**

В середині приладу частини, що потребують технічного обслуговування, відсутні.

#### **7.4 Замовлення запчастин**

Замовити запчастини ви можете на сайті [www.einhell.ua](http://www.einhell.ua), зайшовши до розділу замовлення запчастин і виконуючи інструкцію даного розділу, або в офіційному сервіс-центрі.

## **8. Утилізація та вторинне використання**

Прилад знаходиться в опакуванні, щоб запобігти пошкодженню при транспортуванні. Це опакування є сировиною, яка придатна для вторинного використання або для утилізації. Прилад та комплектуючі до нього виготовлено з різних матеріалів, наприклад, з металів та пластмаси. Прилади, які вийшли з ладу, не є побутовим сміттям. Прилад слід здати у відповідний пункт прийому, щоб його було утилізовано належним чином. Якщо місцезнаходження таких пунктів прийому невідомо, слід звернутись до місцевої адміністрації.

## **9. Помилки**

### **Тример не працює:**

Перевірте, чи заряджений акумулятор і чи справний зарядний пристрій. Якщо акумулятор заряджений і зарядний пристрій справний, а тример все одно не працює, зверніться до сервіс-центру.

## 10. Індикація зарядного пристрою

Статус індикаторів		Пояснення та дії
Червоний LED	Зелений LED	
Вкл	Блимає	<b>Готовий до використання</b> Зарядний пристрій під'єднаний до мережі і готовий до використання; акумулятора в зарядному пристрої немає
Вкл	Вкл	<b>Зарядження</b> Зарядний пристрій заряджає акумулятор у швидкому режимі.
Вкл	Вкл	Акумулятор заряджений на 85% і готовий до використання. (Час зарядження акумулятора 1.5 Аг: 30 хв) (Час зарядження акумулятора 3.0 Аг: 60 хв) (Час зарядження акумулятора 5.2 Аг: 130 хв) Пристрій перемикається у режим м'якої зарядки до повного зарядження акумулятора. (Час повного заряду акумулятора 1.5 Аг: прибіл. 40 хв) (Час повного заряду акумулятора 3.0 Аг: прибіл. 75 хв) (Час повного заряду акумулятора 5.2 Аг: прибіл. 140 хв) <b>Дія:</b> Вийміть акумулятор з зарядного пристрою. Від'єднайте зарядний пристрій від мережі живлення.
Блимає	Вкл	<b>Адаптивне зарядження</b> Зарядний пристрій у режимі м'якої зарядки. З міркувань безпеки зарядка буде тривати повільніше, більш ніж 1 годину. Можливі причини: - Акумулятор довго не використовувався чи розряджений акумулятор розрядився повністю (повний розряд). - Температура акумулятора поза ідеальних значень (між 25° С та 45° С). <b>Дія:</b> Дочекайтеся закінчення зарядження; ви можете продовжити заряджати акумулятор.
Блимає	Блимає	<b>Помилка</b> Зарядження неможливе. Акумулятор пошкоджений. <b>Дія:</b> Ніколи не заряджайте пошкоджений акумулятор. Вийміть акумулятор з зарядного пристрою.
Вкл	Вкл	<b>Помилка температурного режиму</b> Акумулятор занадто гарячий (напр. через пряме сонячне випромінення) чи занадто холодний (менше 0° С). <b>Дія:</b> Вийміть акумулятор і тримайте його у кімнатній температурі (прибіл. 20° С) одну добу .

**Декларація про відповідність продукції вимогам  
Технічних регламентів**

**Найменування та адреса виробника або його уповноваженого представника (Декларант):** ТОВ "ХАНС АЙНХЕЛЬ УКРАЇНА" (юридична адреса: Україна, 08135, Київська обл., Києво-Святошинський район, село Чайки, вул. Чайки, 16), код за ЄДРПОУ 38275500 в особі уповноваженого представника Кузьмич М.Л. на підставі Довіреності від 18/02/2021 року

**підтверджує, що продукція торгової марки "EINHELL":** Газонокосарки (ручні тримери) акумуляторні електричні та запасні частини до них моделей AGILLO \*\*, GE-CT \*\*, GC-CT \*\*, де \* (зірочки) – літери та (або) цифри, які визначають параметри продукції, що не впливають на показники безпеки і електромагнітної сумісності

**код УКТ ЗЕД 8467**

**виробництва компанії** «Айнхель Джермані АГ», індекс 94405, 22, Візенвег, 94405 Ландау на Ізарі, Федеративна Республіка Німеччина; на підприємстві «Hansi Anhai Far East Ltd.», 77 Gloucester Road, 12/F, Fortis Bank Tower, Hong Kong, Китай;

**яка виготовляється серійно**

**відповідає вимогам Технічних регламентів:**

Назва технічного регламенту	Нормативні документи
Технічний регламент безпеки машин	ДСТУ EN 50636-2-91:2018 (EN 50636-2-91:2014, IDT)
Технічний регламент з електромагнітної сумісності обладнання	ДСТУ EN 61000-3-2:2019 (EN IEC 61000-3-2:2019, IDT; IEC 61000-3-2:2018, IDT), ДСТУ EN 61000-3-3:2017 (EN 61000-3-3:2013, IDT; IEC 61000-3-3:2013, IDT), ДСТУ EN 55014-1:2016 (EN 55014-1:2006; EN 55014-1:2006/A1:2009; EN 55014-1:2006/A1:2011, IDT), ДСТУ EN 55014-2:2015 (EN 55014-2:1997, IDT)
Технічний регламент обмеження використання деяких небезпечних речовин в електричному та електронному обладнанні	ДСТУ EN 50581:2014

**Останні дві цифри року, в якому було нанесено маркування знаком відповідності вимогам Технічних регламентів: 21.**

**Декларація складена під цілковиту відповідальність декларанта.**

Директор  Кузьмич М.Л.



Зареєстровано «03» березня 2021 р.

Достовірність зазначеної інформації та дійсність реєстрації декларації про відповідність можна перевірити за телефоном +38 044 384 28 90