



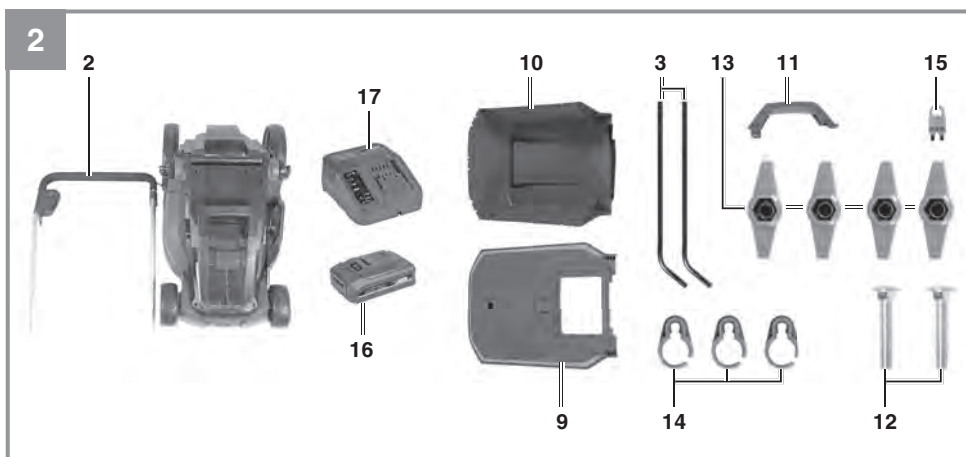
GE-CM 18/30 Li

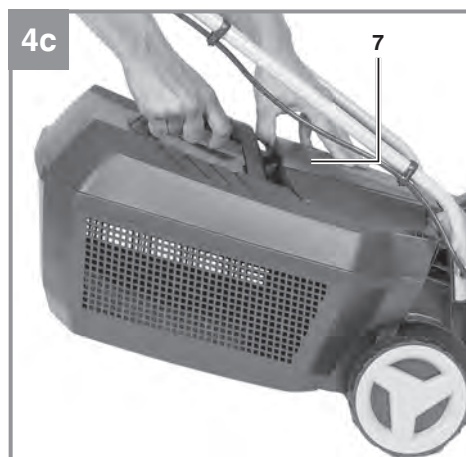
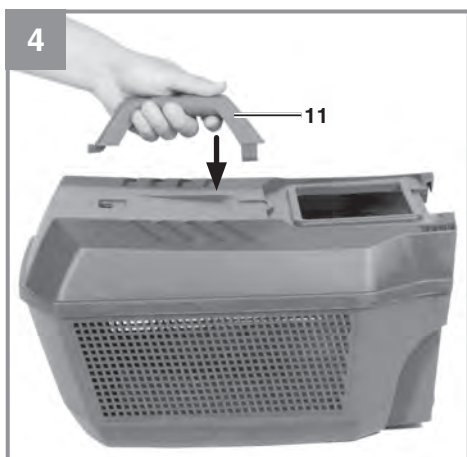
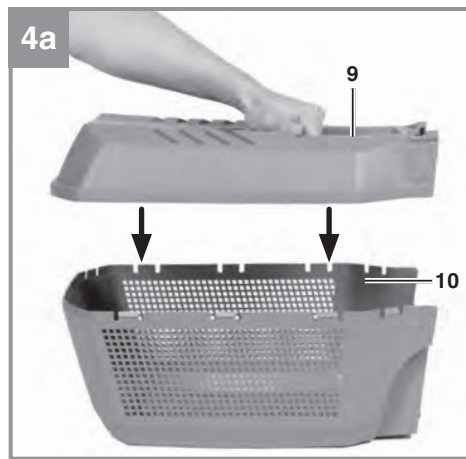
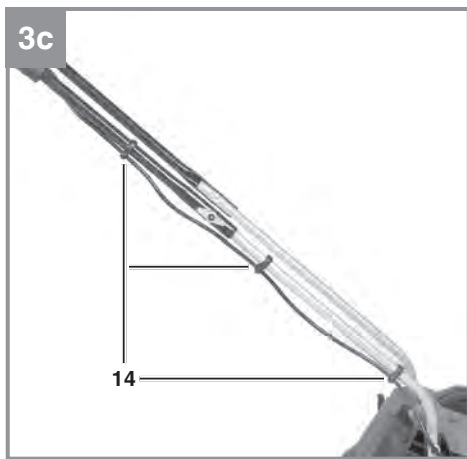
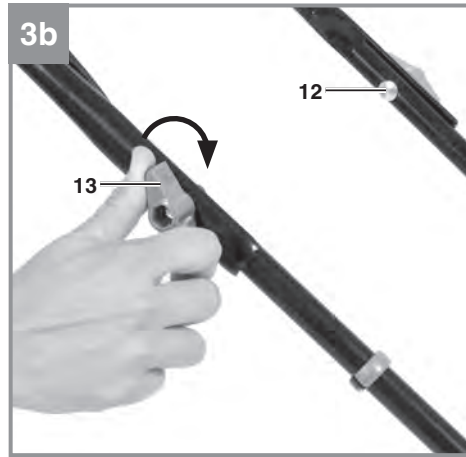
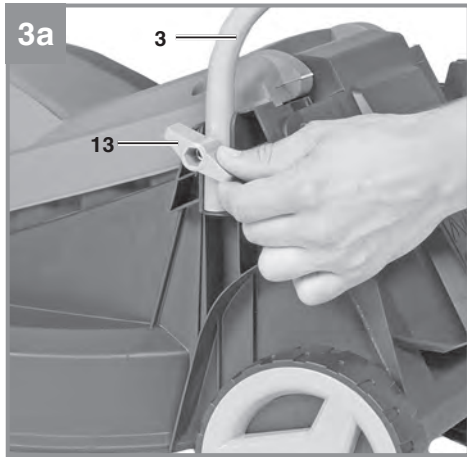
UKR Оригінальна інструкція з
експлуатації
Акумуляторна газонокосарка

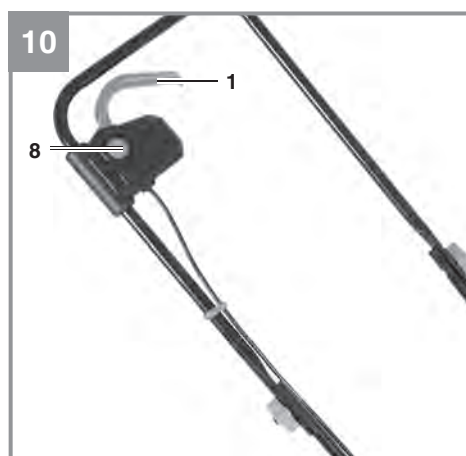
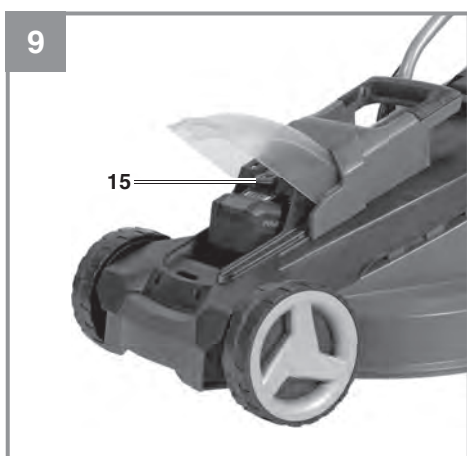
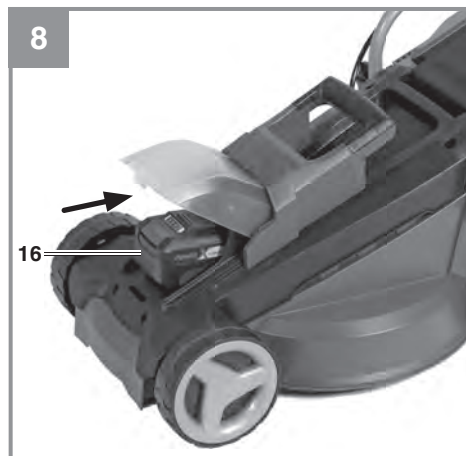
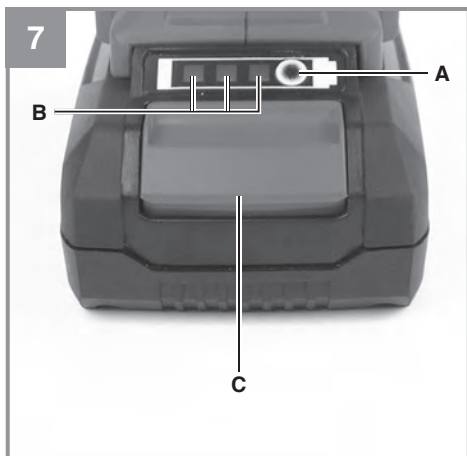
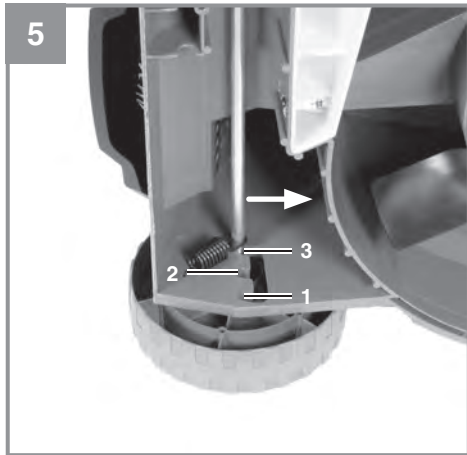


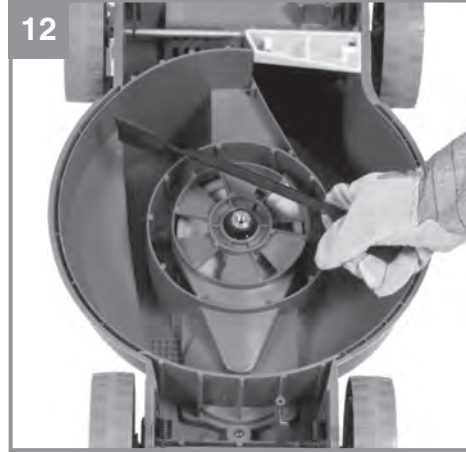
Art.-Nr.: 34.131.55 (3 Ah)
Art.-Nr.: 34.131.57 (Solo)

I.-Nr.: 21052
I.-Nr.: 21032









13

1 2 3 4 5

6 7 8 9

Небезпека!

При користуванні приладами слід дотримуватися певних заходів безпеки, щоб запобігти травмуванню і пошкодженням. Тому уважно прочитайте цю інструкцію з експлуатації. Надійно зберігайте її, щоб викладена в ній інформація була у вас постійно під руками. Ми не несемо відповідальності за нещасні випадки або пошкодження, які виникли внаслідок недотримання цієї інструкції і вказівок з техніки безпеки.

Пояснення символів (Мал. 13)

1. Прочитайте інструкцію з експлуатації.
2. Тримайте безпечну дистанцію!
3. Увага: Гострі леза! Витягніть запобіжну вилку перед виконанням будь-яких ремонтних робіт або якщо кабель живлення пошкоджено. Наж продовжить обертатися після виключення двигуна.
4. Захистіть пристрій від дощу і вологи
5. Гарантований рівень шуму
6. Належно утилізуйте акумулятори
7. Для використання в приміщеннях.
8. Клас захисту II
9. Зберігайте акумулятори тільки в сухих приміщеннях при температурі від +10°C до +40°C. Зберігайте акумулятори тільки у зарядженому стані (мін. 40%).

Дітям заборонено користуватися цим обладнанням. Дітям забороняється проводити прибирання та обслуговування. Цим обладнанням можуть користуватися люди з обмеженими фізичними, сенсорними чи розумовими здібностями або особи без досвіду та знань, якщо вони перебувають під наглядом або отримали інструкції щодо безпечного використання обладнання та розуміють небезпеки, пов'язані з таким використанням. Дітям заборонено гратися з обладнанням.

1. Вказівки по техніці безпеки

Прочитайте всі вказівки та інструкції з техніки безпеки. Недотримання вказівок та інструкцій з техніки безпеки може стати причиною виникнення електричного удару, пожежі та/або важкого травмування.

Зберігайте вказівки та інструкції з техніки безпеки на майбутнє.

2. Опис приладу і об'єм поставки**2.1 Опис приладу (Мал. 1/2)**

1. Перемикач ВКЛ/ВИКЛ
2. Верхня ведуча рукоятка
3. Нижня ведуча рукоятка
4. Ручка для перенесення
5. Травозбірник
7. Ежекторний закрилок
8. Запобіжний вимикач
9. Травозбірник, верхня частина
10. Травозбірник, нижня частина
11. Ручка травозбірника
12. Гвинти для верхньої рукоятки
13. Гайки для верхньої і нижньої рукояток
14. Кабельні затискачі
15. Запобіжна вилка
16. Акумулятор
17. Зарядний пристрій

2.2 Об'єм поставки (Мал. 2)

Будь ласка, перевірте комплектність виробу відповідно до описаного об'єму поставки. Згенеруйте гарантійний талон за посиланням <https://service.einhell.ua/>, обов'язково зверніть увагу на інформацію про умови гарантії.

- Відкрийте опакування та обережно дістаньте прилад.
- Зніміть пакувальний матеріал, а також запобіжні та захисні пристрої, використувані під час транспортування (якщо є).
- Перевірте комплектність поставки.
- Перевірте, чи немає пошкоджень на приладі та комплектуючих.
- Якщо можливо, зберігайте опакування протягом всього гарантійного строку.

Небезпека!

Прилад та опакування не є іграшками для дітей. Дітям заборонено гратись пластиковими торбинками, плівкою та дрібними деталями. Існує небезпека їх проковтування та небезпека задусення!

Комплект поставки

- Акумуляторна газонокосарка
- Травозбірник
- Запобіжна вилка
- Акумулятор (немає для артикула 34.131.57)
- Зарядний пристрій (немає для артикула 34.131.57)
- Матеріали для збирання

3. Використання за призначенням

Газонокосарка призначена для приватного застосування в домашньому господарстві і в аматорському садівництві.

Таке використання газонокосарки передбачає не більше 50 годин роботи на рік, протягом яких машина використовується в основному для підтримки маломасштабних житлових газонів і домашніх садків. Газонокосарка не призначена для використання в громадських приміщеннях, спортивних залах, а також в сільському господарстві/лісівництві.

Важливо! Через великий ризик тілесних ушкоджень користувача, газонокосарку не слід використовувати для підрізання кущів, живоплоту або чагарників, посаджень на даху або балконі, нею не слід чистити (всмоктувати) бруд і сміття на пішохідних доріжках. Крім того, газонокосарка не може бути використана в якості культиватора.

Виходячи з міркувань безпеки, заборонено застосовувати газонокосарку в якості приводного агрегату для інших робочих інструментів і комплектів інструментів будь-якого роду, за винятком тих випадків, коли є відповідний офіційний дозвіл виробника.

Пристрій слід використовувати тільки згідно з його призначенням. Жодне інше використання притрону, що виходить за вказані межі, не відповідає його призначенню. За несправності або травми будь-якого виду, які виникли внаслідок використання пристрою не за призначенням, відповідальність несе не виробник, а користувач/оператор.

Наше обладнання не призначене для використання на комерційних, торгових або промислових підприємствах, або для еквівалентних цілей. Нашу гарантію буде анульовано, якщо прилад буде виконуватись на комерційних, торгових або промислових підприємствах, або для еквівалентних цілей.

4. Технічні параметри

Робоча напруга	18 В
Оберти двигуна	3300 хв ⁻¹
Тип захисту	IPX1
Клас захисту	III
Вага	8 кг
Ширина косіння	30 см
Об'єм травозбірника	25 літрів
Рівень звукового тиску L_{pA}	77.3 дБ(A)
Похибка K_{pA}	3 дБ(A)
Рівень звукової потужності L_{WA}	90.02 дБ(A)
Похибка K_{WA}	2.72 дБ(A)
Гарантований рівень шуму L_{WA}	93 дБ(A)
Вібрації на рукоятках a_h	≤ 2.5 м/с ²
Похибка K	1.5 м/с ²
Висота косіння	30-70 мм; 3 режими

Lithium-ion акумулятор

Напруга	18 В DC
Ємність	3.0 Аг
Кількість елементів	5

Зарядний пристрій

Напруга живлення	200-250 В~ 50-60 Гц
Вихідна напруга	20 В DC
Струм заряджання	3.0 А
Клас захисту	II / 

УВАГА!

Пристрій і зарядний пристрій дозволяється використовувати лише з літій-іонними акумуляторами серії Power-X-Change!

Небезпека!**Шум і вібрація**

Параметри шумів та вібрації визначені у відповідності з EN 62841.

Носіть навушники. Вплив шуму може стати причиною втрати слуху.

Загальні параметри коливань визначені у відповідності з EN 62841.

Зазначена величина емісії коливань вимірювалась відповідно до стандартизованого процесу випробувань, вона може змінюватись в залежності від способу використання електроінструмента, в окремих випадках її значення може бути більшим, ніж занотоване тут.

Заявлені рівні випромінювання вібрації та заявлені значення випромінювання шуму також можна використовувати для початкової оцінки впливу.

Обмежуйте час роботи!

Необхідно враховувати всі етапи робочого циклу (наприклад, час, протягом якого електричні інструменти вимкнено, і час, протягом якого інструмент увімкнено, але працює без навантаження).

Зменшуйте вібрацію та утворення шуму до мінімального рівня.

- Використовуйте тільки бездоганно працюючий пристрій.
- Регулярно проводіть технічний догляд приладу та чистіть його.
- Пристосуйтеся до роботи пристрою.
- Не перевантажуйте пристрій.
- При необхідності віддавайте прилад на перевірку.
- Вимикайте пристрій, якщо не працює.
- Одягніть захисні рукавички.

Залишкові ризики

Навіть при належному використанні даного електроінструмента існують залишкові ризики. Слід рахуватись з наступними ризиками, обумовленими конструкцією та виконанням даного електроінструмента:

1. Ураження легень, якщо нехтувати належними масками-респіраторами.
2. Пошкодження слуху, якщо не використовувати належний захист для вух.

5. Перед початком роботи

Артикул 34.131.57 поставляється без акумулятора і зарядного пристрою.

Газонокосарка постачається в розібраному вигляді. Ручка і кошик для трави повинні бути зібрані перед використанням газонокосарки. Виконуйте вказівки інструкції з експлуатації крок за кроком і користуйтеся Малюнками, що надані в якості візуального керівництва, щоб ви могли легко зібрати обладнання.

Важливо! Необхідні монтажні деталі (гвинти, кабельні напрямні тощо) або функціональні деталі (наприклад, заглушки, гайкові ключі тощо) можна знайти у формованих частинах упаковки або на обладнанні.

Попередження! Перед початком налаштувань завжди виймайте запобіжну вилку.

Встановлення рукоятки (Мал. 3а - 3с)

Прикріпіть з обох боків нижню рукоятку (Мал. 2 /поз. 3) гайкою (Мал. 2/поз. 13) як показано на Мал. 3а. Прикрутіть верхню рукоятку (Мал. 2/поз. 2) до нижньої (Мал. 2/поз. 3) як показано на Мал. 3б. Потім прикріпіть кабель живлення до рукоятки (Мал. 2/поз. 14) за допомогою затискачів (Мал. 3с).

Переконайтеся, що кабель і кабельні затискачі не закривають рукоятку, коли вона складається (див. розділ 8).

Монтаж травозбірника (Мал. 4а - 4с)

З'єднайте разом верхню і нижню частини травозбірника (Мал. 4а/поз. 9, 10). Переконайтеся, що всі пластикові наконечники правильно зафіксовані. Вставте ручку травозбірника (Мал. 4б/поз. 11) у відповідні отвори. Переконайтеся, що ручка надійно та правильно розташована. Перед встановленням травозбірника переконайтеся, що двигун виключений і ніж не обертається.

Травозбірник необхідно прикріпити до двох гаків на косарці. Для цього однією рукою підніміть закрилок (Мал. 4с/поз. 7) і іншою рукою під'єднайте травозбірник. Ежекторний закрилок притиснутий до травозбірника з допомогою пружини.

Регулювання висоти косіння

Попередження!

Регулюйте висоту косіння тільки коли двигун виключено і запобіжна вилка вийнята.

Перш ніж починати косити, переконайтесь, що ніж не затуплений і що жодне з кріплень не пошкоджено. Щоб уникнути дисбалансу, замініть тупий та/або пошкоджений ніж. Для цієї перевірки спочатку вимкніть двигун і витягніть запобіжну вилку.

Висота косіння регулюється як показано на Мал. 5. Для цього, переверніть або нахиліть пристрій. Розташуйте передню та задню осі в одній виїмці, щоб різучий ніж обертався паралельно газону.

Положення Висота косіння

1	70мм
2	50мм
3	30мм

Зарядження акумуляторів (Мал. 6)

1. Вийміть акумулятор, натиснувши на фіксуєчу кнопку вниз.
2. Вставте кабель живлення зарядного пристрою (17) у розетку. Зелений LED сигнал почне блимати.
3. Вставте акумулятор (16) у зарядний пристрій (17).
4. У розділі 10 "Індикатор зарядного пристрою" ви знайдете таблицю з поясненнями LED індикації зарядного пристрою.

Під час зарядження акумулятор може трохи нагріватись. Це нормально.

Якщо акумулятор не заряджається, перевірте:

- Чи є напруга у розетці
- Чи правильно вставлений акумулятор у зарядний пристрій

Якщо акумулятор все ще не заряджається, зверніться до Сервісного Центру.

При пересилці чи утилізації акумуляторів, упакуйте кожен з них у окремий пластиковий пакет для того, щоб запобігти короткому замиканню і пожежі.

Для довгосторкової роботи акумулятора треба забезпечити своєчасне їх зарядження. Якщо ви помітили, що потужність пристрою падає, Вам потрібно зарядити акумулятор. Ніколи повністю не розряджайте акумулятор, це може призвести до його пошкодження.

Індикатор заряду акумулятора (Мал. 7)

Натисніть на кнопку індикатору заряду (А). Індикатор заряду (В) покаже статус заряду акумулятора за допомогою 3 LED вогників.

Світяться всі 3 LED:

Акумулятор повністю заряджений.

Світяться 2 чи 1 LED:

Акумулятор має достатній рівень заряду.

1 LED блимає:

Акумулятор розряджено, зарядіть акумулятор.

Всі LED блимають:

Температура акумулятора занадто низька чи висока. Вийміть акумулятор з обладнання, залиште при кімнатній температурі на одну добу. Якщо несправність повторюється, це означає, що акумуляторна батарея зазнала повного розряду та несправна. Вийміть акумулятор з обладнання. Ніколи не використовуйте та не заряджайте несправний акумулятор.

Встановлення акумулятора (Мал. 8/9)

- Відкрийте кришку акумулятора.
- Вставте акумулятор у кріплення.
- Закрийте кришку акумулятора.

6. Експлуатація

Увага!

Газонокосарка обладнана схемою безпеки для запобігання несанкціонованому використанню. Безпосередньо перед введенням газонокосарки в експлуатацію необхідно вставити запобіжну вилку в отвір (Мал. 9/поз. 15), а при будь-якій перерві або при завершенні роботи знову витягти її.

Важливо!

Щоб уникнути ненавмисного включення газонокосарки оснащена запобіжним вимикачем (Мал. 10/поз. 8), який необхідно натиснути, перш ніж можна буде активувати ручку включення (1). При відпусканні ручки включення газонокосарка вимикається. Пуск пристрою може зайняти кілька секунд. Виконайте ці дії кілька разів, щоб упевнитися в правильному функціонуванні пристрою.

Попередження! Ніколи не відкривайте ежекторний закрилок при випорожненні травозбірника і працюючому двигуні! Ніж, який обертається, може травмувати!

Завжди ретельно закріплюйте ежекторний закрилок і травозбірник. Перш ніж знімати їх, необхідно вимкнути двигун.

Необхідно завжди дотримуватися безпечної відстані між корпусом ножа і користувачем, заданий напрямними штангами. При косінні та зміні напрямку руху на схилах потрібна особлива обережність. Зберігайте стійке положення, надягайте взуття з неслизькою рифленою підошвою і довгі штани.

Завжди косіть поперек схилу (не вгору або вниз). Не використовуйте газонокосарку на схилах більше 15° з міркувань безпеки. Дотримуйтесь особливої обережності під час руху назад і тягнучи газонокосарку. Небезпека оступитися!

Поради по належному скошуванню

Рекомендовано накладувати полоси прокоосу одна на одну.

Використовуйте тільки гострі ножі у доброму стані. Це унебезпечить зношення ножа і пожовтіння трави.

Намагайтеся зкошувати траву рівними лініями для більш приємного вигляду газону. Полоси прокоосу повинні накладуватися одна на одну на декілька сантиметрів для запобігання незкошених ділянок.

Час роботи акумулятора і, отже, продуктивність на квадратний метр площі, яка можлива при одному заряді акумулятора, залежать, головним чином, від характеристик газону (наприклад, щільності, вологості, довжини, висоти зрізу і т.д.) і швидкості скошування (швидкості ходьби). Рекомендується стригти газон частіше, з більшою висотою зрізу і достатньою швидкістю, щоб скорегувати продуктивність по площі відповідно до індивідуальних вимог. Часте включення і виключення пристрою під час косіння також знижує продуктивність. Якщо, незважаючи на вищевказані заходи, заряду акумулятора (продуктивність по площі) не вистачає, рекомендується використовувати акумулятори більшої ємності (A·r).

Частота косіння залежить, як правило, від швидкості росту трави газону. Під час основного зростання (травень-червень) скошування здійснюється два рази на тиждень, в інший час - один раз на тиждень. Висота зрізу повинна становити від 4 до 6 см, трава повинна вирости на 4-5 см до наступного зрізу. Якщо трава газону виросла трохи більше, не слід відразу ж підрізати її до нормальної висоти. Це шкодить газону. В такому випадку ніколи не зрізайте траву більш ніж наполовину. Необхідно тримати в чистоті нижню сторону корпусу косарки і обов'язково видаляти відкладення трави. Відкладення ускладнюють процес запуску, знижують якість зрізу і порушують викид трави.

На схилах слід прокладати доріжку скошення поперек схилу. Зісковзування газонокосарки можна уникнути, встановивши її під кутом вгору. Виберіть висоту зрізу в залежності від фактичної довжини трав'яного покриву. Виконайте кілька проходів так, щоб за один раз знімалося не більше 4 см трав'яного покриву.

Перед будь-якими перевітками ножа вимикайте двигун. Не забудьте, що після виключення двигуна ніж продовжує обертатися ще кілька секунд. Ніколи не намагайтеся зупинити ніж. Регулярно перевіряйте, щоб ніж був належним чином закріплений, знаходився в справному стані і був добре заточений. В іншому випадку заточите або замініть його. Якщо ніж, який обертається, вдаряється об який-небудь предмет, зупиніть газонокосарку і дочекайтеся повної зупинки ножа. Потім перевірте стан ножа і утримувача ножа. Якщо вони пошкоджені, необхідно виконати заміну.

Як тільки під час косіння на землі залишаються залишки трави, необхідно спорожнити травозбірник. Увага! Перед зняттям травозбірника вимкніть двигун і дочекайтеся зупинки ріжучого ножа. Витягніть безпечну штепсельну вилку з розетки.

Зніміть травозбірник, однією рукою утримуючи ежекторний закрилок. З міркувань безпеки закрилок автоматично впаде і закріє відсік травовиводу. Якщо при цьому в отворі застряють залишки трави, то для полегшення пуску двигуна доцільно відтягнути газонокосарку приблизно на 1 м назад.

Не використовуйте руки або ноги, щоб видалити бруд на корпусі косарки, використовуйте відповідні інструменти, такі як щітка або ручна мітла.

Щоб переконатися, що більшість скошеної трави буде зібрано, внутрішню частину кошика для трави слід очищати після кожного використання.

7. Чистка, обслуговування і замовлення запчастин

Перед чищенням вийміть запобіжну вилку (Мал. 9).

7.1 Чистка

- Не допускайте попадання пилу і бруду на захисні пристосування, в вентиляційні щілини і на корпус двигуна. Протріть пристрій чистою ганчіркою чи продувайте стисненим повітрям під низьким тиском.
- Забороняється мити косарку проточною водою, зокрема, під високим тиском.
- Ми рекомендуємо чистити пристрій одразу після кожного використання.
- Регулярно протирайте прилад вологою ганчіркою з використанням мазевидного мила. Не використовуйте ніяких очищувачів або розчинників; вони могли би агресивно впливати на пластмасові деталі приладу. Слідкуйте за тим, щоби всередину приладу не могла попасти вода.
- Для чищення косарки рекомендується використовувати щітку або ганчірку.

7.2 Обслуговування

- Для збереження балансування необхідно міняти зношені або пошкоджені ножі, тримачі ножів і болти в комплекті.
- Для безпечної роботи з косаркою всі кріпильні елементи (гвинти, шайби і т.д.) завжди повинні бути надійно затягнуті.
- Регулярно перевіряйте травозбірник на наявність ознак зносу.
- Вчасно замінійте надмірно зношені або пошкоджені деталі.
- Для забезпечення тривалого терміну служби необхідно очищати і змащувати всі елементи з різьбленням, а також колеса і вісі.

- Підтримання газонокосарки в належному стані не тільки забезпечує тривалий термін служби та високу продуктивність, але також дозволяє обладнанням ретельно скошувати вашу траву з мінімальними зусиллями.
- Ніж піддається більшому зношенню, ніж будь-який інший компонент. Тому регулярно перевіряйте стан ножа та переконайтеся, що він щільно закріплений. Якщо ніж повністю зношений, його слід негайно замінити або знову заточити. Надмірно вібруюча косарка означає, що ніж неправильно збалансований або деформувався від удару об предмет. У цьому випадку ніж необхідно відремонтувати або замінити.
- Всередині обладнання немає деталей, які потребують додаткового обслуговування.

7.3 Заміна ножа

Вийміть акумулятор. З питань безпеки, ми рекомендуємо, щоб ніж замінювали в сервіс-центрі. Важливо! Одягайте захисні рукавички. Застосуйте тільки оригінальні ножі Einhell, це забезпечить кращу роботу і безпеку за будь-яких умов.

Для заміни ножа виконуйте наступне:

1. Відкрутіть фіксуючий гвинт (див. Мал. 11).
2. Зніміть ніж і замініть його новим.
3. При встановленні ножа переконайтеся, що він встановлений у правильному напрямку. Повітряні лопатки ножа повинні виступати в моторний відсік (див. Мал. 11). Вентиляційні отвори корпусу повинні співпадати з отворами на ножі (див. Мал. 12).
4. Затягніть фіксуючий гвинт. Момент затягування повинен дорівнювати прибл. 25 Nm.

Наприкінці сезону виконайте загальну інспекцію газонокосарки та видаліть будь-яку траву та бруд, які, можливо, накопичилися. На початку кожного сезону перевіряйте стан леза. Якщо необхідний ремонт, зверніться до нашого сервісного центру. Використовуйте тільки оригінальні запчастини.

7.4 Замовлення запчастин:

Для замовлення запчастин вкажіть наступне:

- Тип і модель пристрою
- Артикульний номер пристрою
- Ідентифікаційний номер пристрою
- Артикульний номер запчастини

Актуальні ціни та інформацію Ви можете знайти на веб-сторінці www.einhell-service.com. Замовлення запчастин Ви можете зробити у відповідному розділі на сайті www.einhell.ua.

Артикул ножа для заміни: 34.045.53

8. Зберігання і транспортування

Зніміть акумулятор.

Зберігання

Зберігайте прилад та комплектуючі в недоступному для дітей темному та сухому приміщенні без мінусових температур. Оптимальна температура зберігання - від 5 до 30 °C. Зберігайте інструмент в оригінальному опакуванні.

Транспортування

- Встановіть захисні засоби для транспортування, якщо такі є.
- Для легшого транспортування і/чи зберігання, відкрийте барашкові гайки (Мал. 3b / поз. 13) достатньо, щоб можна було перевернути ручку рукоятки. Будьте обережні, щоб не пошкодити кабель і трубки рукоятки.
- Захистіть пристрій від пошкоджень і сильних вібрацій, які можуть виникнути, особливо під час транспортування в транспортних засобах.
- Закріпіть пристрій від ковзання та перекидання.

9. Утилізація і переробка

Прилад знаходиться в опакуванні, щоб запобігти пошкодженню при транспортуванні. Це опакування є сировиною, яка придатна для вторинного використання або для утилізації. Прилад та комплектуючі до нього виготовлено з різних матеріалів, наприклад, з металів та пластмаси. Прилади, які вийшли з ладу, не є побутовим сміттям. Прилад слід здати у відповідний пункт прийому, щоб його було утилізовано належним чином. Якщо місцезнаходження таких пунктів прийому невідомо, слід звернутись до місцевої адміністрації.

10. Індикатори зарядного пристрою

Стан індикатора		Значення і дії
Червоний світлодіод	Зелений світлодіод	
Не горить	Блимає	Готовність до експлуатації Зарядний пристрій підключений до мережі живлення і готове до експлуатації, акумулятор не в зарядному пристрої.
Горить	Не горить	Зарядження Зарядний пристрій заряджає акумулятор в режимі швидкої зарядки. Інформацію о тривалості зарядки можна знайти безпосередньо на зарядному пристрої. Вказівка! В залежності від фактичного стану заряду акумулятора фактичний час зарядки може трохи відрізнятись від зазначених значень.
Не горить	Горить	Акумулятор заряджений і готовий до використання. Після цього активується режим дбайливої зарядки до повного зарядження акумулятора. Для цього залиште акумулятор в зарядному пристрої на 15 хвилин довше вказаного часу. Дія Вийміть акумулятор з зарядного пристрою. Від'єднайте зарядний пристрій від мережі живлення.
Блимає	Не горить	Дбайлива зарядка Зарядний пристрій в режимі дбайливої зарядки. З метою забезпечення безпеки, акумулятор заряджається повільніше, а для зарядки необхідно більше часу. Це може бети спричинено деякими причинами: - Акумулятор довгий час не заряджався. - температура акумулятора поза оптимального діапазону. Дія Дочекайтесь завершення процесу зарядки, незважаючи на це, акумулятор може продовжувати заряджатись.
Блимає	Блимає	Несправність Зарядка неможлива. Акумулятор пошкоджений. Дія Заборонено заряджати несправний акумулятор. Вийміть акумулятор з зарядного пристрою.
Горить	Горить	Порушення температурного режиму Зависока (наприклад, пряме сонячне світло) чи занижка (нижче 0 °С) температура акумулятора. Дія Вийміть акумулятор і помістіть його на зберігання при кімнатній температурі (близько 20 °С) на 1 день.

11. Таблиця пошуку несправностей

Несправність	Можливі причини	Усунення
Двигун не запускається	<ul style="list-style-type: none"> a) Ослаблення з'єднань на двигуні b) Пристрій знаходиться у високій траві c) Засмічення корпусу косарки d) Не вставлена безпечна штепсельна вилка e) Неправильно вставлений акумулятор 	<ul style="list-style-type: none"> a) Перевірте косарку у сервісному центрі b) Починайте косити в низькій траві чи на вже скошеній ділянці; при необхідності змініть висоту зрізу c) Очистіть корпус, щоб забезпечити вільний рух ножа d) Вставте безпечну штепсельну вилку в розетку (див. пункт 6) e) Вийміть і знову вставте акумулятор (див. пункт 5)
Потужність двигуна зменшується	<ul style="list-style-type: none"> a) Зависока чи занадто волога трава b) Корпус косарки засмічений c) Ніж сильно зношений d) Знижується заряд акумулятора 	<ul style="list-style-type: none"> a) Скоректуйте висоту зрізу b) Очистіть корпус c) Замініть ніж d) Перевірте заряд акумулятора і при необхідності зарядіть його (див. пункт 5)
Не чисте скошування	<ul style="list-style-type: none"> a) Ніж зношений b) Неправильна висота зрізу 	<ul style="list-style-type: none"> a) Замініть чи наточіть ніж b) Скоректуйте висоту зрізу



- D** Konformitätserklärung: Wir erklären Konformität gemäß EU-Richtlinie und Normen für Artikel
- GB** Declaration of conformity: We declare conformity in accordance with the EU directive and standards for article
- F** Déclaration de conformité : Nous déclarons la conformité conformément aux directives et normes UE pour l'article
- I** Dichiarazione di conformità: dichiariamo la conformità secondo la direttiva UE e le norme per l'articolo
- DK** Overensstemmelseserklæring: Vi attesterer overensstemmelse iht. EU-direktiv samt standarder for artikel
- S** Försäkran om överensstämmelse: Vi förklarar följande överensstämmelse enl. EU-direktiv och standarder för artikeln
- CZ** Prohlášení o shodě: Prohlašujeme shodu podle směrnice EU a norem pro výrobek
- SK** Vyhlásenie o zhode: Vyhlasujeme zhodu podľa smernice EÚ a noriem pre výrobok
- NL** Conformiteitsverklaring: wij verklaren conformiteit conform EU-richtlijn en normen voor artikel
- E** Declaración de conformidad: declaramos la conformidad a tenor de la directiva y normas de la UE para el artículo
- FIN** Standardinmukaisuustodistus: Me vakuutamme, että EU-direktiivin ja standardien vaatimukset täyttyvät tuotteelle
- SLO** IZJAVA O SKLADNOSTI potrjuje sledečo skladnost s smernico EU in standardi za izdelek
- H** Konformitási nyilatkozat: Az EU-irányvonal és normák szerinti konformitást jelöltük ki a cikkhez
- RO** Declarație de conformitate: Declaram conformitate conform directivei și normelor UE pentru articolul
- GR** Δήλωση συμμόρφωσης: Δηλώνουμε συμμόρφωση σύμφωνα με Οδηγία Εε και πρότυπα για τα προϊόντα
- P** Declaração de conformidade: Declaramos a conformidade de acordo com a diretiva CE e normas para o artigo
- HR** IZJAVA O SUKLADNOSTI potvrđuje sljedeću uskladenost prema smjernicama EU i normama za artikl
- BIH** IZJAVA O SUKLADNOSTI potvrđuje sljedeću uskladenost prema smjernicama EU i normama za artikl
- RS** DEKLARACIJA O USUGLAŠENOST potvrđuje sledeću uskladenost prema smernicama EZ i normama za artikal
- TR** Uygunluk Deklarasyonu: AB direktifi ve ürün standartları uyarınca uygunluğunu beyan ederiz
- RUS** Заявление о соответствии товара: Настоящим удостоверяется, что следующие продукты соответствуют директивам и нормам ЕС
- EE** Vastavusdeklaratsioon: Tõendame toote vastavust EL direktiivile ja standarditele
- LV** Atbilstības deklarācija: Mēs apliecinām atbilstību ES direktīvai un standartiem tālāk minētajām precēm
- LT** Atitikties deklaracija: deklaruojame, kad gaminyms atitinka ES direktyvą ir standartus
- PL** Deklaracja Zgodności - deklarujemy zgodność wymienionego poniżej artykułu z następującymi normami na podstawie dyrektywy EU
- BG** Декларация за съответствие: Ние декларираме съответствие на Директивите и нормите (ЕС) за изделия
- UKR** Декларація відповідності: ми заявляємо про відповідність згідно з Директивою ЄС та стандартами стосовно артикула
- MK** Izjava za soobraznost: Izjavујуаеmе soobraznost со регулативата и со нормите на ЕУ за артикли
- N** Samsvarserklæring: Vi erklærer samsvar i henhold til EU-direktiv og standarder for artikkel
- IS** Samræmisýfirlýsing: Við útskúrdum samræmi við EU-reglugerð og stöðlum fyrir vörutegund

Akku-Rasenmäher* GE-CM 18/30 Li (Einhell)

- 2014/29/EU
- 2005/32/EC_2009/125/EC
- (EU)2015/1188
- 2014/35/EU
- 2006/28/EC
- 2014/30/EU
- 2014/32/EU
- 2014/53/EU
- 2014/68/EU
- (EU)2016/426
- (EU)2016/425
- 2011/65/EU_(EU)2015/863
- 2006/42/EC
- Annex IV
- Notified Body:
Reg. No.:
- 2000/14/EC_2005/88/EC
- Annex V
- Annex VI
- Noise: measured $L_{WA} = 90$ dB (A); guaranteed $L_{WA} = 93$ dB (A)
P = kW; L/O = 30 cm
- Notified Body: TÜV SÜD Industrie Service GmbH (NB 0036)
- 2012/46/EU_(EU)2016/1628
- Emission No.:

Standard references: EN 62841-1; EN IEC 62841-4-3; EN IEC 55014-1/A11; EN IEC 55014-2

ISC GmbH · Eschenstraße 6 · D-94405 Landau/lsar

Landau/lsar, den 09.01.2023

Andreas Weichselgartner/General-Manager

Bobby Chen/Product Management

First CE: 23
Art.-No.: 34.131.57 I.-No.: 21032, Art.-No.: 34.131.55 I.-No.: 21052
Subject to change without notice

Archive-File/Record: NAPR027943
Documents registrar: Landauer Josef
Wiesenweg 22, D-94405 Landau/lsar

* GB Cordless lawn mower - F Tondeuse a gazon a accumulateur - I Tosaerba a batteria - DKN Akku-grasslásmáskine - S Batteridreven gräsklippare - CZ Akumulátorová sekačka - SK Akumulátorová sekačka - NL Accuzonomaaiër - E Cortacesped a bateria - FIN Akkukäyttöinen ruohonleikkuri - SLO Akumulatorska kosilnica za travo - H Akku-fűnyírógép - RO Mașină de tuns gazonul cu acumulator - GR Ακροοποτικό με μπαταρία - P Corta-relvas sem fio - HR Bih Akumulatorska kosilica za travu - RS Akumulatorska kosilica za travu - PL Akumulatorowa kosarka do trawy - TR Akülü çim biçme makinesi - RUS Акумуляторная газонокосилка - EE Akuga muruniiduk - LV Akumulatora zāliena pļaujmašina - LT Akumulatoriumi varoma žolialpjovė - BG Акумулаторна градинска косачка - UKR Акумуляторна газонокосарка - MK Тревокосалка на батерија - NO Batteridrevet plenklipper - IS Sláttuvél með hleðsluráfihöð



EH 03/2023 (01)

