

Einhell

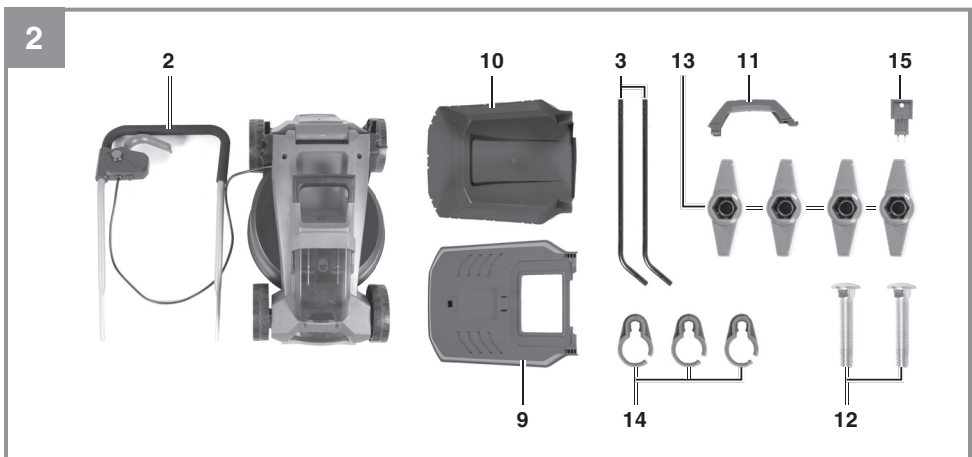
GE-CM 18/32 Li

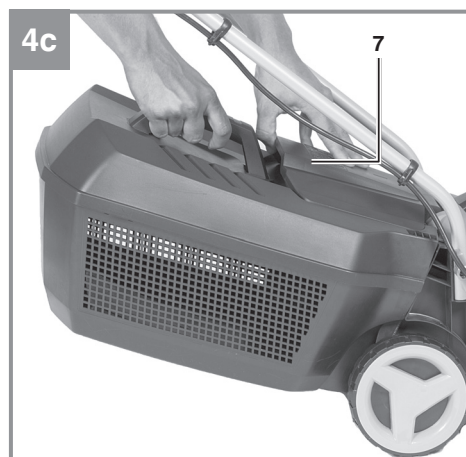
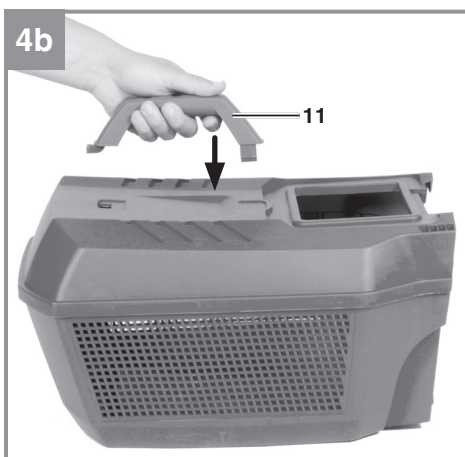
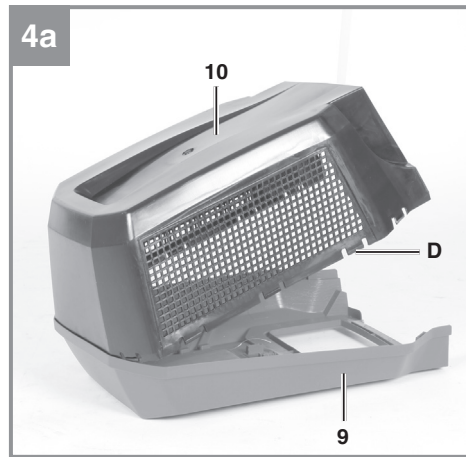
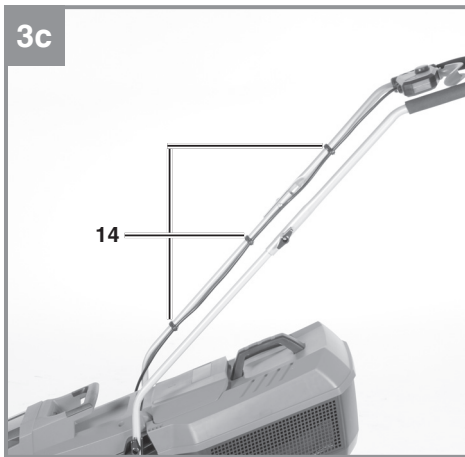
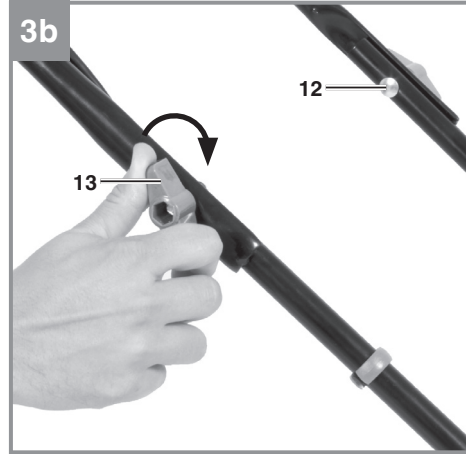
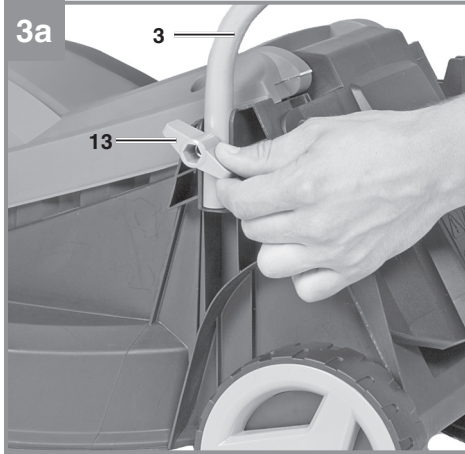
UKR Оригінальна інструкція з
експлуатації
Газонокосарка акумуляторна

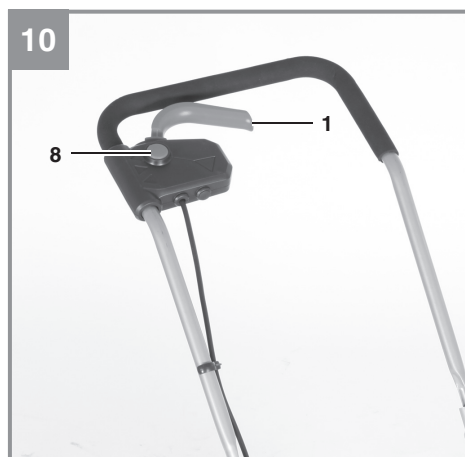
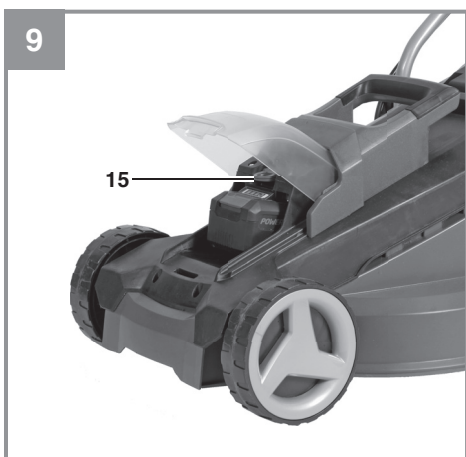
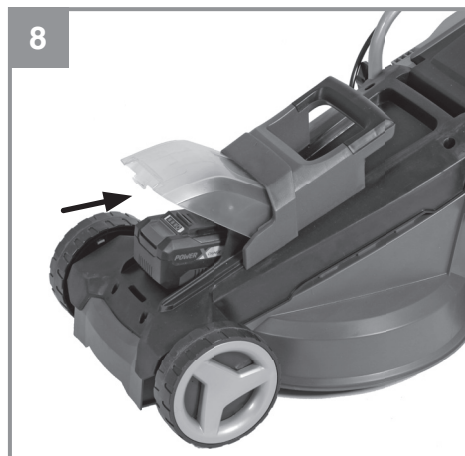
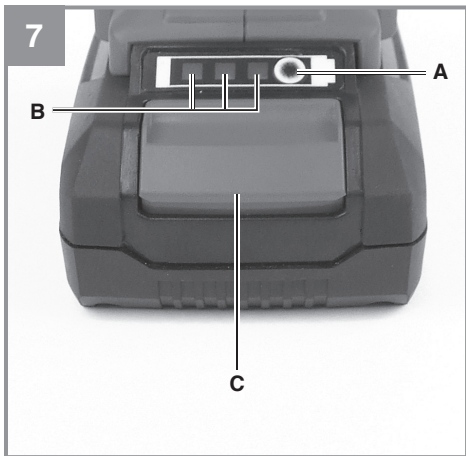
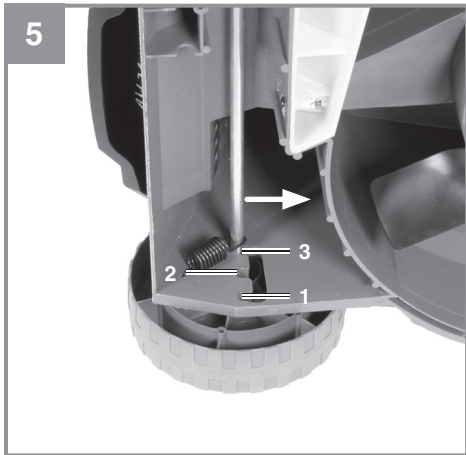


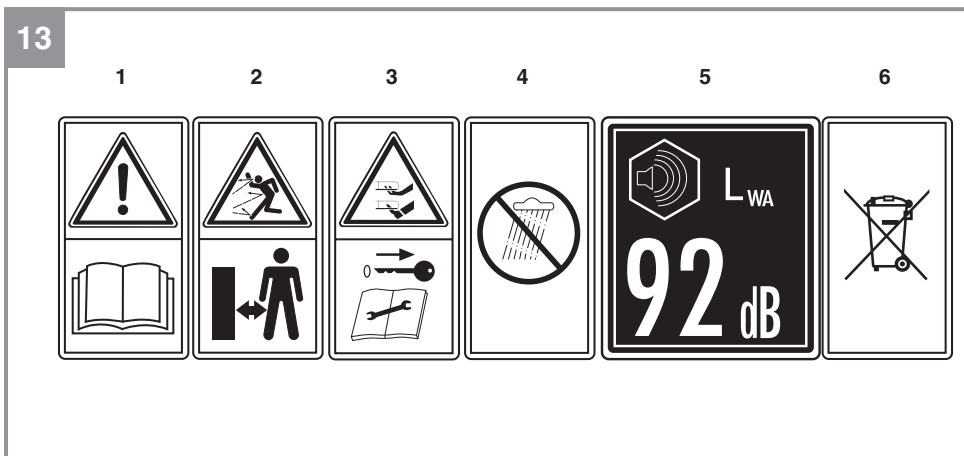
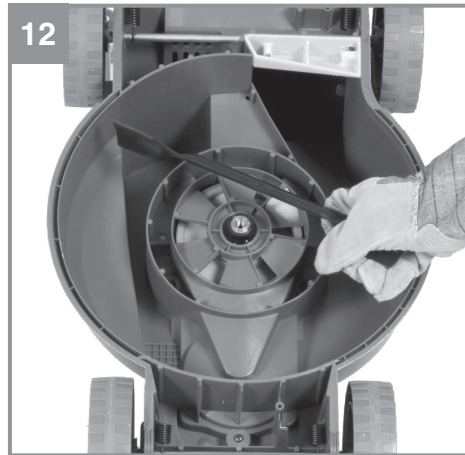
Art.-Nr.: 34.132.56 (Solo)

I.-Nr.: 11019









Небезпека!

При користуванні приладами слід дотримуватися певних заходів безпеки, щоб запобігти травмуванню і пошкодженням. Тому уважно прочитайте цю інструкцію з експлуатації. Надійно зберігайте її, щоб викладена в ній інформація була у вас постійно під руками. Ми не несемо відповідальності за нещасні випадки або пошкодження, які виникли внаслідок недотримання цієї інструкції і вказівок з техніки безпеки.

1. Вказівки по техніці безпеки

Прочитайте всі вказівки та інструкції з техніки безпеки. Недотримання вказівок та інструкцій з техніки безпеки може стати причиною виникнення електричного удару, пожежі та/або важкого травмування.

Зберігайте вказівки та інструкції з техніки безпеки на майбутнє.

Пояснення символів на пристрої (Мал. 13)

1. Попередження: Прочитайте інструкцію з експлуатації
2. Дотримуйтесь дистанції!
3. Обережно! – Гострий ніж – Різучий ніж продовжує обертатись після виключення двигуна!
4. Захистіть пристрій від дощу в вологі.
5. Гарантований рівень звукової потужності
6. Належним чином утилізуйте акумулятор.

2. Опис приладу і об'єм поставки**2.1 Опис приладу (Мал. 1/2)**

1. Ручка включення
2. Верхня ведуча рукоятка
3. Нижня ведуча рукоятка
4. Ручка для перенесення
5. Травозбірник
7. Ежекторний закрилок
8. Блокування включення
9. Травозбірник, верхня деталь корпусу
10. Травозбірник, нижня деталь корпусу
11. Рукоятка травозбірника
12. Гвинты для верхньої ведучої рукоятки
13. Гайки для верхньої і нижньої ведучих рукояток
14. Кліпси для кабеля
15. Безпечна штепсельна вилка

2.2 Об'єм поставки

Будь ласка, перевірте комплектність виробу відповідно до описаного об'єму поставки. Зверніть увагу на умови гарантійного обслуговування, які наведені в нашому гарантійному талоні.

- Відкрийте опакування та обережно дістаньте прилад.
- Зніміть пакувальний матеріал, а також запобіжні та захисні пристрої, використовувати під час транспортування (якщо такі є).
- Перевірте комплектність поставки.
- Перевірте, чи немає пошкоджень на приладі та комплектуючих.
- Якщо можливо, зберігайте опакування протягом всього гарантійного строку.

Небезпека!

Прилад та опакуння не є іграшками для дітей. Дітям заборонено гратись пластиковими торбинками, плівкою та дрібними деталями. Існує небезпека їх проковтування та небезпека задусання!

- Газонокосарка акумуляторна
- Травозбірник
- Безпечна штепсельна вилка (може встановлюватись на пристрої)
- Монтажний матеріал
- Оригінальна інструкція з експлуатації

3. Використання за призначенням

Газонокосарка призначена для приватного застосування в домашньому господарстві і в аматорському садівництві.

Пристроями для індивідуальних і аматорських садових ділянок вважаються такі пристрої, які не використовуються на громадських територіях, в парках, на спортивних майданчиках, на вулицях, а також в сільському і лісовому господарстві. Необхідною умовою для належного використання пристрою є дотримання інструкції з експлуатації.

Увага! У зв'язку з ризиком травм для користувача забороняється використовувати газонокосарку для стрижки кущів, живоплоту і клумб, для різання і подрібнення в'юнких рослин або трави на покрівельних зелених насадженнях або в балконних ящиках, для очищення або відсмоктування трави з пішохідних доріжок, а також в якості подрібнювача для подрібнення обрізків дерев і живоплоту. Крім того, заборонено використовувати газонокосарку в якості мотокультиватора для вирівнювання пагорбів, наприклад, розритої кротом землі.

Виходячи з міркувань безпеки, заборонено застосовувати газонокосарку в якості приводного агрегату для інших робочих інструментів і комплектів інструментів будь-якого роду, за винятком тих випадків, коли є відповідний офіційний дозвіл виробника.

Пристрій слід використовувати тільки згідно з його призначенням. Жодне інше використання пристрою, що виходить за вказані межі, не відповідає його призначенню. За несправності або травми будь-якого виду, які виникли внаслідок використання пристрою не за призначенням, відповідальність несе не виробник, а користувач/оператор.

Враховуйте, будь ласка, те, що за призначенням наші прилади не сконструйовані для виробничого, ремісничого чи промислового застосування. Ми не беремо на себе жодних гарантій, якщо прилад застосовується на виробничих, ремісничих чи промислових підприємствах, а також при виконанні інших порівнянних до цього робіт.

4. Технічні параметри

Напруга живлення18 В
Швидкість обертів двигуна:3300 хв ⁻¹
Клас захисту:III
Вага:16 кг
Ширина косіння:32 мм
Ємність травозбірника:25 літрів
Рівень звукового тиску L_{PA} :75,8 дБ(A)
Похибка K_{PA} :3 дБ(A)
Вимірний рівень звукової потужності L_{WA} :86,9 дБ(A)
Похибка K_{WA} :3 дБ(A)
Гарантований рівень звукової потужності L_{WA} :92 дБ(A)
Вібрація на рукоятці a_h :1,72 м/с ²
Похибка K:1,5 м/с ²
Висота косіння:30-70 мм; 3 ступені
Ступінь захисту:IPX1

Увага!

Пристрій поставляється без акумулятора і зарядного пристрою. Використовувати пристрій можна тільки з літій-іонними акумуляторами серії Power-X-Change.

Літій-іонні акумулятори серії Power-X-Change можна заряджати тільки за допомогою пристрою Power-X-Charger.

Вимірювання шуму і вібрацій були проведені по стандартам EN ISO 3744:1995, ISO 11094:1991 і EN ISO 20643:2008.

Скоротіть рівень шуму та вібрації до мінімуму!

- Використовуйте лише справний прилад.
- Регулярно проводьте технічний догляд приладу та чистіть його.
- Пристосуйтеся до роботи з пристроєм.
- Не перевантажуйте прилад.
- При необхідності віддавайте прилад на перевірку.
- Вимикайте прилад, якщо ви не працюєте.
- Носіть робочі рукавиці.

Обережно! Залишкові ризики

Навіть при належному використанні даного електроінструмента існують залишкові ризики. Слід рахуватись з наступними ризиками, обумовленими конструкцією та виконанням даного інструмента:

1. Ураження легень, якщо нехтувати належними масками-респіраторами, захищаючими від пилу.
2. Ураження органів слуху, якщо нехтувати належними засобами захисту органів слуху.

Небезпека!

Описуваний електричний інструмент під час роботи створює електромагнітне поле. Це електромагнітне поле при певних умовах може порушити роботу активних або пасивних медичних імплантатів. Для того щоб уникнути небезпеки отримання серйозних або смертельних порушень здоров'я ми рекомендуємо особам, які мають медичні імплантати, звернутися за консультацією до лікаря або виробника медичного імплантату перш, ніж користуватися пристроєм.

5. Перед початком роботи

Газонокосарка постачається в розібраному вигляді. Ручка і кошик для трави повинні бути зібрані перед використанням газонокосарки. Виконуйте вказівки інструкції з експлуатації крок за кроком і користуйтеся Малюнками, що надані в якості візуального керівництва, щоб ви могли легко зібрати обладнання.

Вказівка! Потрібні деталі для зборки (гвинти, направляючі кабелю і т.д.) або функціональні елементи (наприклад, штекери, ключі і т.д.) Можуть перебувати в формованих лотках для упаковки або на пристрої.

Попередження! Виймайте акумулятор перед початком налаштувань.

Монтаж ведучої рукоятки (Мал. 3а–3с)

Візьміть нижню ведучу рукоятку (Мал. 2/ поз. 3) і закріпіть її гайкою (Мал. 2/ поз. 13), як показано на Мал. 3а. Встановіть рукоятку з іншої сторони аналогічним чином. З'єднайте верхню ведучу рукоятку (Мал. 2/ поз. 2) з нижньою (Мал. 2/ поз. 3), як показано на Мал. 3б. Потім за допомогою кліпс кабелю (Мал. 2/ поз. 14) закріпіть на ведучій рукоятці кабель двигуна (Мал. 3с).

Монтаж травозбірника (Мал. 4а–4с)

З'єднайте нижню і верхню частини корпусу травозбірника (Мал. 4а/ поз. 9/10). Для цього помістіть верхню частину корпусу травозбірника на рівну чисту поверхню. Вставте пластикові виступи (D) нижньої частини корпусу травозбірника в пази на верхній частині по одному, починаючи з задньої частини травозбірника. Следкуйте за правильною фіксацією всіх пластикових виступів по периметру. Потім вставте рукоятку травозбірника (Мал. 4б/ поз. 11) у отвори на травозбірнику. Перевірте надійність і правильність кріплення рукоятки. Для установки травозбірника необхідно вимкнути двигун, ріжучий ніж не повинен обертатися. Травосборник кріпиться на газонокосарці на двох гачках. Для цього одноєю рукою підніміть ежекторний закрилок (Мал. 4с/ поз. 7), а іншою рукою закріпіть травозбірник. Ежекторний закрилок притягується до травозбірника пружиною.

Регулювання висоти косіння Попередження!

Регулювання висоти зрізу може проводитися тільки після вимкнення двигуна і від'єднання штепсельної вилки.

Перед тим як розпочати косіння, перевірте, щоб ніж не був затуплений, а його фіксатори не були пошкоджені. Щоб уникнути дисбалансу необхідно замінювати затуплені і/чи пошкоджені ножі.

Регулювання висоти косіння необхідно виконувати як показано на мал. 5. Для цього пристрій треба перевернути чи нахилити в сторону. Вставте передню і задню вісі в один паз так, щоб ріжучий ніж розташовувався паралельно ділянці, яка оброблюється.

Положення	Висота косіння
1	70 мм
2	50 мм
3	30 мм

Зарядження акумулятора (Мал. 6)

1. Зніміть акумулятор з ручки, натиснувши на фіксуючу кнопку вниз (Мал. 7/ поз. С).
2. Вставте кабель живлення зарядного пристрою у розетку. Зелений LED сигнал почне світитися.
3. Вставте акумулятор в зарядний пристрій.
4. У розділі 9 "Індикатори зарядного пристрою" ви знайдете таблицю з поясненнями LED індикації зарядного пристрою.

Під час процесу зарядки акумулятор може трохи нагрітися. Це цілком нормальне явище.

Якщо акумулятор не заряджається, перевірте:

- напругу у розетці;
- чи правильно вставлений акумулятор у зарядний пристрій.

Якщо акумулятор все ще не заряджається, просимо відправити

- зарядний пристрій
- і акумулятор

в наш сервіс центр.

Для забезпечення тривалого терміну служби акумулятора, необхідно забезпечити його своєчасну зарядку. Зарядку необхідно обов'язково проводити при зниженні потужності акумуляторної газонокосарки. Не допускайте повної розрядки акумулятора. Це веде до пошкодження акумулятора!

Індикатор заряду акумулятора (Мал. 7)

Натисніть на кнопку індикатора заряду (поз. А). Індикатор заряду акумулятора (поз. В) покаже статус заряду акумулятора за допомогою 3 LED вогників.

Горять всі 3 LED:

Акумулятор повністю заряджений.

Горять 2 чи 1 LED:

Остаточний заряд акумулятора достатній.

Блимає 1 LED:

Акумулятор розряджений, необхідно зарядити.

Блимають всі 3 LED:

Акумуляторна батарея піддалася глибокому розрядженню і несправна. Не використовуйте і не заряджайте несправний акумулятор!

Монтаж акумулятора (Мал. 8)

- Відкрийте кришку акумулятора.
- Вставте акумулятор в кріплення.
- Закрийте і заблокуйте кришку акумулятора.

6. Експлуатація**Обережно!**

Газонокосарка оснащена схемою блокування для запобігання несанкціонованому використанню. Безпосередньо перед введенням газонокосарки в експлуатацію необхідно вставити безпечну штепсельну вилку в розетку (Мал. 9), а при будь-якій перерві або при завершенні роботи знову витягти її.

Обережно!

Щоб уникнути ненавмисного включення газонокосарки оснащена пристроєм блокування включення (Мал. 10/ поз. 8), яке необхідно натиснути, перш ніж можна буде активувати ручку включення (Мал. 10/ поз. 1). При відпусканні ручки включення газонокосарка вимикається.

Пуск пристрою може зайняти кілька секунд. Виконайте ці дії кілька разів, щоб упевнитися в правильному функціонуванні пристрою. Перш ніж виконувати ремонт або роботи з технічного обслуговування пристрою, необхідно упевнитися в тому, що ніж не обертається, а безпечну штепсельну вилку (Мал. 9) вилучено з розетки.

Попередження! Ніколи не відкривайте ежекторний закрилок при випорожненні травозбірника □ і все ще працюючому двигуні. Ніж, який обертається, □ може травмувати.

Завжди ретельно закріплюйте ежекторний закрилок і травозбірник. Перш ніж знімати їх, необхідно вимкнути двигун.

Необхідно завжди дотримуватися безпечної відстані між корпусом ножа і користувачем, заданий напрямними штангами. При косінні та зміні напрямку руху на схилах потрібна особлива обережність. Зберігайте стійке положення, надягайте взуття з неслизькою рифленою підошвою і довгі штани.

Завжди косіть поперек схилу (не вгору або вниз). Не використовуйте газонокосарку на схилах більше 15° з міркувань безпеки.

Дотримуйтесь особливої обережності під час руху назад і тягнучи газонокосарку. Небезпека оступитися!

Поради по належному скошуванню

Рекомендовано накладувати полоси прокоосу одна на одну.

Використовуйте тільки гострі ножі у доброму стані. Це унебезпечить зношення ножа і пожовтіння трави.

Намагайтеся скошувати траву рівними лініями для більш приємного вигляду газону. Полоси прокоосу повинні накладуватися одна на одну на декілька сантиметрів для запобігання незкошених ділянок.

Час роботи акумулятора і, отже, продуктивність на квадратний метр площі, яка можлива при одному заряді акумулятора, залежать, головним чином, від характеристик газону (наприклад, щільності, вологості, довжини, висоти зрізу і т.д.) і швидкості скошування (швидкості ходьби). Рекомендується стригти газон частіше, з більшою висотою зрізу і достатньою швидкістю, щоб скорегувати продуктивність по площі відповідно до індивідуальних вимог. Часте включення і виключення пристрою під час косіння також знижує продуктивність.

Якщо, незважаючи на вищевказані заходи, заряду акумулятора (продуктивність по площі) не вистачає, рекомендується використовувати акумулятори більшої ємності (A-r).

Частота косіння залежить, як правило, від швидкості росту трави газону. Під час основного зростання (травень-червень) скошування здійснюється два рази на тиждень, в інший час - один раз на тиждень. Висота зрізу повинна становити від 4 до 6 см, трава повинна виростати на 4-5 см до наступного зрізу. Якщо трава газону виросла трохи більше, не слід відразу ж підрізати її до нормальної висоти. Це шкодить газону. В такому випадку ніколи не зрізайте траву більш ніж наполовину.

Необхідно тримати в чистоті нижню сторону корпусу косарки і обов'язково видаляти відкладення трави. Відкладення ускладнюють процес запуску, знижують якість зрізу і порушують викид трави.

На схилах слід прокласти доріжку скошення поперек схилу. Зісковзування газонокосарки можна уникнути, встановивши її під кутом вгору. Виберіть висоту зрізу в залежності від фактичної довжини трав'яного покриву. Виконайте кілька проходів так, щоб за один раз знімалося не більше 4 см трав'яного покриву.

Перед будь-якими перевітками ножа вимикайте двигун. Не забудьте, що після виключення двигуна ніж продовжує обертатися ще кілька секунд. Ніколи не намагайтеся зупинити ніж. Регулярно перевіряйте, щоб ніж був належним чином закріплений, знаходився в справному стані і був добре заточений. В іншому випадку заточите або замініть його. Якщо ніж, який обертається, вдаряється об який-небудь предмет, зупиніть газонокосарку і дочекайтеся повної зупинки ножа. Потім перевірте стан ножа і утримувача ножа. Якщо вони пошкоджені, необхідно виконати заміну.

Як тільки під час косіння на землі залишаються залишки трави, необхідно спорожнити травозбірник. Увага! Перед зняттям травозбірника вимкніть двигун і дочекайтеся зупинки ріжучого ножа. Витягніть безпечну штепсельну вилку з розетки.

Зніміть травозбірник, однією рукою утримуючи ежекторний закрилок. З міркувань безпеки закрилок автоматично впаде і закриє відсік травовиводу. Якщо при цьому в отворі застряють залишки трави, то для полегшення пуску двигуна доцільно відтягнути газонокосарку приблизно на 1 м назад.

Залишки зрізаної трави в корпусі косарки і на робочому інструменті слід видаляти не рукою або ногами, а відповідними допоміжними засобами, наприклад, щіткою або віником.

Для забезпечення хорошого збору необхідно після використання очистити травозбірник зсередини.

Встановлюйте травозбірник тільки при відключеному двигуні, витягнутої з розетки безпечної штепсельної вилки і зупиненому ножі.

Однією рукою підніміть ежекторний закрилок, а іншою рукою утримуйте травозбірник за ручку для перенесення і встановіть його зверху.

7. Чистка, техобслуговування і замовлення запчастин

Небезпека!

Перед початком будь-яких робіт з очищення необхідно витягти безпечну штепсельну вилку (Мал. 9).

7.1 Чистка

- Не допускайте попадання пилу і бруду на захисні пристосування, в вентиляційні щілини і на корпус двигуна. Протріть пристрій чистою ганчіркою чи продувайте стисненим повітрям під низьким тиском.
- Забороняється мити газонокосарку проточною водою, зокрема, під високим тиском.
- Ми рекомендуємо чистити пристрій одразу після кожного використання.
- Регулярно протирайте прилад вологою ганчіркою з використанням мазевидного мила. Не використовуйте ніяких очищувачів або розчинників; вони могли би агресивно впливати на пластмасові деталі приладу. Слідкуйте за тим, щоби всередину приладу не могла попасти вода.
- Для чищення газонокосарки рекомендується використовувати щітку або ганчірку.

7.2 Техобслуговування

- Для збереження балансування необхідно міняти зношені або пошкоджені ножі, тримачі ножів і болти в комплекті, цю роботу повинен виконувати кваліфікований фахівець.
- Для безпечної роботи з косаркою все кріпильні елементи (гвинти, шайби і т.д.) Завжди повинні бути надійно затягнуті.
- Регулярно перевіряйте збірник трави на наявність ознак зносу.
- Вчасно замінійте надмірно зношені або пошкоджені деталі.
- Для забезпечення тривалого терміну служби необхідно очищати і змащувати всі елементи з різьбленням, а також колеса і вісі.
- Підтримування вашої газонокосарки в хорошому стані не тільки забезпечує тривалий термін служби і високу продуктивність, але і дозволяє машині ретельно вирізати вашу траву з мінімальними зусиллями.
- Елементом, який найбільше схильний до зносу, є ніж. Регулярно перевіряйте стан ножа, а також його кріплення. Зношений ніж необхідно відразу ж замінити або заточити. Занадто сильна вібрація газонокосарки є ознакою неправильного балансування ножа або його деформації внаслідок ударів. У такому випадку його необхідно відремонтувати або замінити.
- Всередині обладнання немає деталей, які потребують додаткового обслуговування.

7.3 Заміна ножа

З питань безпеки, ми рекомендуємо, щоб ніж замінювали в сервіс-центрі. Важливо! Одягайте захисні рукавички. Застосовуйте тільки оригінальні ножі Einhell, це забезпечить кращу роботу і безпеку за будь-яких умов.

Виконуйте наступні кроки для заміни ножа:

1. Відкрутіть гвинт (Мал. 11).
2. Зніміть ніж і замініть на новий.
3. При встановленні ножа переконайтесь, що він встановлений у правильному напрямку (Мал. 11). Вентиляційні отвори корпусу повинні співпадати з отворами на ножі (Мал. 12).
4. Затягніть фіксуючий гвинт. Момент затягування повинен дорівнювати прибл. 25 Нм.

Наприкінці сезону виконайте загальну інспекцію газонокосарки та видаліть будь-яку траву та бруд, які, можливо, накопичилися. На початку кожного сезону перевіряйте стан леза. Якщо необхідний ремонт, зверніться до нашого сервісного центру. Використовуйте тільки оригінальні запчастини.

7.4 Замовлення запчастин:

Актуальні ціни та інформацію Ви можете знайти на веб-сторінці www.isc-gmbh.info. Замовлення запчастин Ви можете зробити у відповідному розділі на сайті www.einhell.ua або у авторизованих сервіс-центрах.

Артикул запасного ножа: 34.054.53

8. Зберігання і транспортування

Зберігання

Зберігайте прилад та супутні товари в темному та сухому, недоступному для дітей приміщенні, при температурі вище нуля. Ідеальна температура зберігання від 5 до 30 °C. Зберігайте інструмент в оригінальній упаковці.

Транспортування

- Перед початком транспортування необхідно вимкнути пристрій і від'єднати його від джерела електроживлення.
- Встановіть транспортувальні захисні пристрої, якщо такі є.
- Пристрій необхідно захищати від пошкоджень і сильної вібрації, які, виникають, зокрема, під час перевезення автомобільним транспортом.
- Необхідно захистити пристрій від зісковзування і перекидання.



9. Індикація зарядного пристрою

Статус індикаторів		Пояснення та дії
Червоний LED	Зелений LED	
Вкл	Блимає	Готовий до використання Зарядний пристрій під'єднаний до мережі і готовий до використання; акумулятора в зарядному пристрої немає
Вкл	Вкл	Зарядження Зарядний пристрій заряджає акумулятор у швидкому режимі.
Вкл	Вкл	Акумулятор заряджений на 85% і готовий до використання. (Час зарядження акумулятора 1.5 Аг: 30 хв) (Час зарядження акумулятора 3.0 Аг: 60 хв) (Час зарядження акумулятора 5.2 Аг: 130 хв) Пристрій перемикається у режим м'якої зарядки до повного зарядження акумулятора. (Час повного заряду акумулятора 1.5 Аг: прибіл. 40 хв) (Час повного заряду акумулятора 3.0 Аг: прибіл. 75 хв) (Час повного заряду акумулятора 5.2 Аг: прибіл. 140 хв) Дія: Вийміть акумулятор з зарядного пристрою. Від'єднайте зарядний пристрій від мережі живлення.
Блимає	Вкл	Адаптивне зарядження Зарядний пристрій у режимі м'якої зарядки. З міркувань безпеки зарядка буде тривати повільніше, більш ніж 1 годину. Можливі причини: - Акумулятор довго не використовувався чи розряджений акумулятор розрядився повністю (повний розряд). - Температура акумулятора поза ідеальних значень (між 25° С та 45° С). Дія: Дочекайтеся закінчення зарядження; ви можете продовжити заряджати акумулятор.
Блимає	Блимає	Помилка Зарядження неможливе. Акумулятор пошкоджений. Дія: Ніколи не заряджайте пошкоджений акумулятор. Вийміть акумулятор з зарядного пристрою.
Вкл	Вкл	Помилка температурного режиму Акумулятор занадто гарячий (напр. через пряме сонячне випромінення) чи занадто холодний (менше 0° С). Дія: Вийміть акумулятор і тримайте його у кімнатній температурі (прибіл. 20° С) одну добу .

10. Таблиця пошуку несправностей

Несправність	Можливі причини	Усунення
Двигун не запускається	<ul style="list-style-type: none"> a) Ослаблення з'єднань на двигуні b) Пристрій знаходиться у високій траві c) Засмічення корпусу косарки d) Не вставлена безпечна штепсельна вилка e) Неправильно вставлений акумулятор 	<ul style="list-style-type: none"> a) Перевірте косарку у сервісному центрі b) Починайте косити в низькій траві чи на вже скошеній ділянці; при необхідності змініть висоту зрізу c) Очистіть корпус, щоб забезпечити вільний рух ножа d) Вставте безпечну штепсельну вилку в розетку (див. пункт 6) e) Вийміть і знову вставте акумулятор (див. пункт 5)
Потужність двигуна зменшується	<ul style="list-style-type: none"> a) Зависока чи занадто волога трава b) Корпус косарки засмічений c) Ніж сильно зношений d) Знижується заряд акумулятора 	<ul style="list-style-type: none"> a) Скоректуйте висоту зрізу b) Очистіть корпус c) Замініть ніж d) Перевірте заряд акумулятора і при необхідності зарядіть його (див. пункт 5)
Не чисте скошування	<ul style="list-style-type: none"> a) Ніж зношений b) Неправильна висота зрізу 	<ul style="list-style-type: none"> a) Замініть чи наточіть ніж b) Скоректуйте висоту зрізу

Вказівка! Для захисту двигун оснащений термовимикачем, який здійснює його відключення при перевантаженні і повторне автоматичне включення після нетривалого охолодження!

Декларація про відповідність продукції вимогам Технічних регламентів

Найменування та адреса виробника або його уповноваженого представника (Декларант): ТОВ "ХАНС АЙНХЕЛЬ УКРАЇНА" (юридична адреса: Україна, 08135, Київська обл., Кисво-Святошинський район, село Чайки, вул. Чайки, 16), код за ЄДРПОУ 38275500 в особі уповноваженого представника Кузьмич М.Л. на підставі Довіреності від 18/02/2021 року

підтверджує, що продукція торгової марки "EINHELL": Газонокосарки акумуляторні електричні та запасні частини до них моделей GC-СМ **, GE-СМ **, RASARRO **, де * (зірочки) – літери та (або) цифри, які визначають параметри продукції, що не впливають на показники безпеки і електромагнітної сумісності

код УКТ ЗЕД 8433

виробництва компанії «Айнхель Джермані АГ», індекс 94405, 22, Візенберг, 94405 Ландау на Ізарі, Федеративна Республіка Німеччина; на підприємстві «Hansi Anhai Far East Ltd.», 77 Gloucester Road, 12/F, Fortis Bank Tower, Hong Kong, Китай;

яка виготовляється серійно

відповідає вимогам Технічних регламентів:

Назва технічного регламенту	Нормативні документи
Технічний регламент безпеки машин	ДСТУ EN 60335-2-77:2016 (EN 60335-2-77:2010, IDT)
Технічний регламент з електромагнітної сумісності обладнання	ДСТУ EN 61000-3-2:2019 (EN IEC 61000-3-2:2019, IDT; IEC 61000-3-2:2018, IDT), ДСТУ EN 61000-3-3:2017 (EN 61000-3-3:2013, IDT; IEC 61000-3-3:2013, IDT), ДСТУ EN 55014-1:2016 (EN 55014-1:2006; EN 55014-1:2006/A1:2009; EN 55014-1:2006/A1:2011, IDT), ДСТУ EN 55014-2:2015 (EN 55014-2:1997, IDT)
Технічний регламент обмеження використання деяких небезпечних речовин в електричному та електронному обладнанні	ДСТУ EN 50581:2014

Останні дві цифри року, в якому було нанесено маркування знаком відповідності вимогам Технічних регламентів: 21.

Декларація складена під цілковиту відповідальність декларанта.

Директор



М.П.

Кузьмич М.Л.

Зареєстровано «03» березня 2021 р.

Достовірність зазначеної інформації та дійсність реєстрації декларації про відповідність можна перевірити за телефоном +38 044 384 28 90