

Einhell

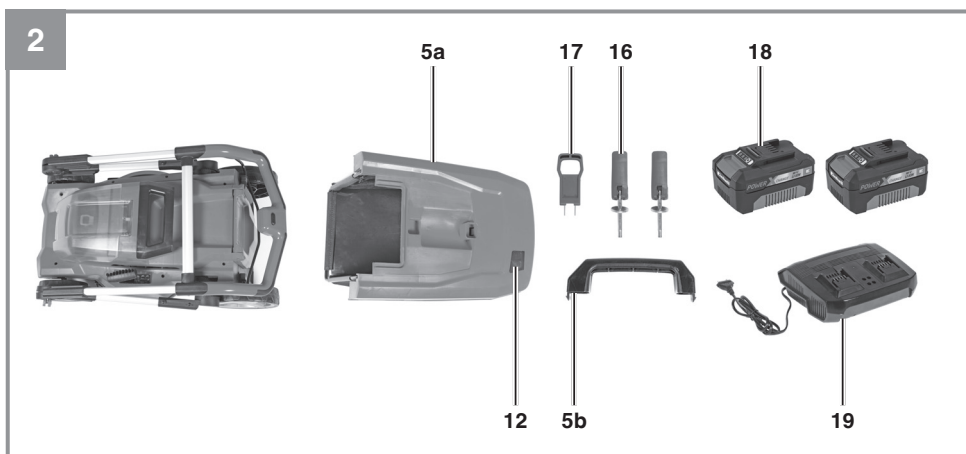
GE-CM 36/37 Li
GE-CM 36/37 Li Solo

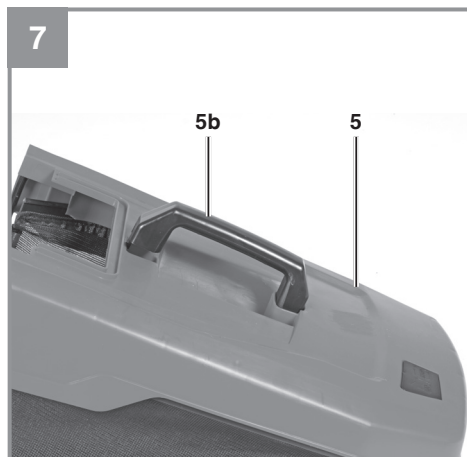
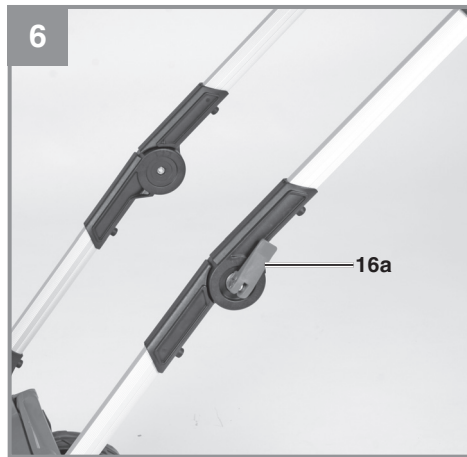
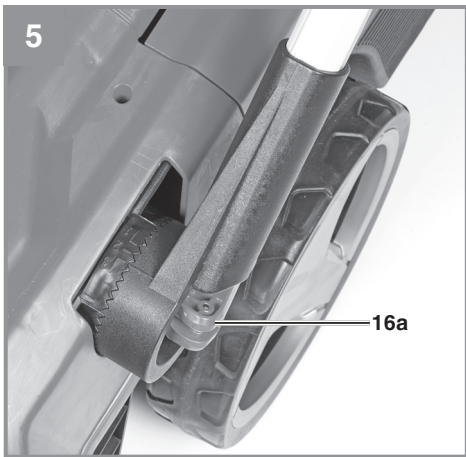
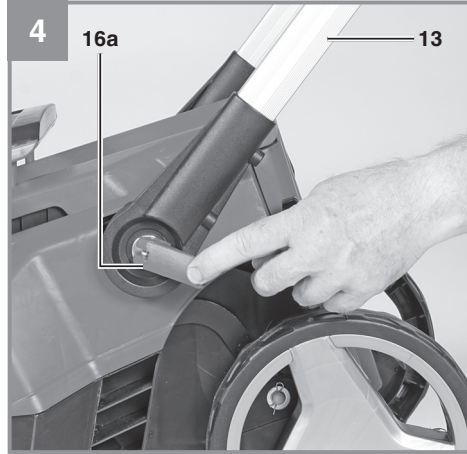
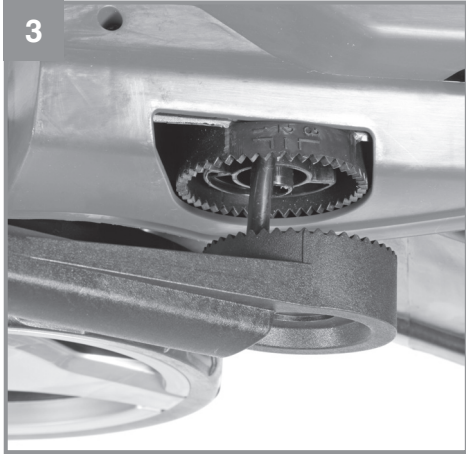
UKR Оригінальна інструкція з
експлуатації
Газонокосарка акумуляторна

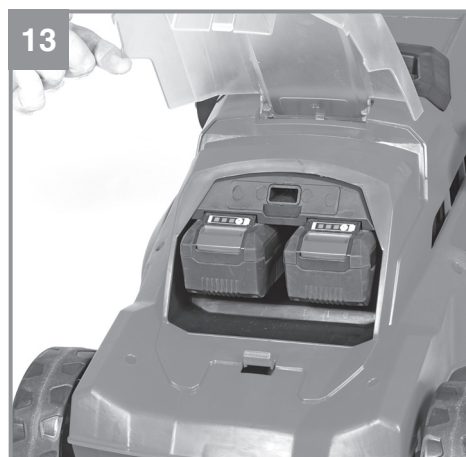
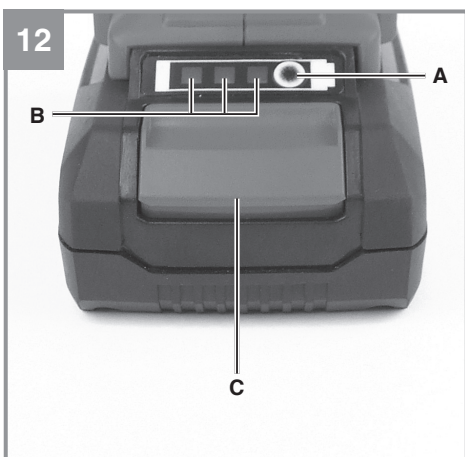
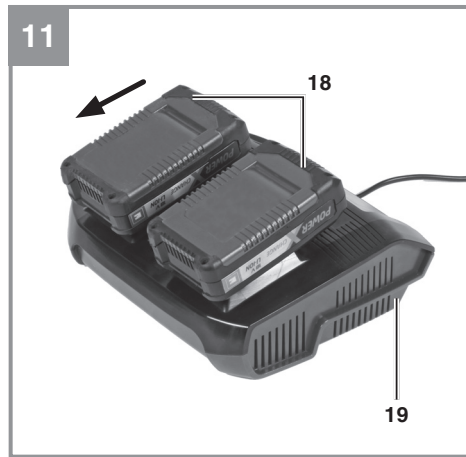
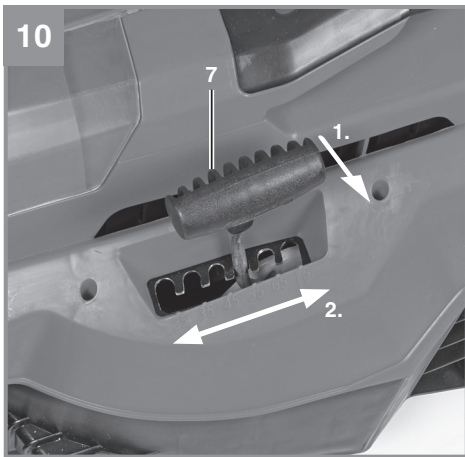
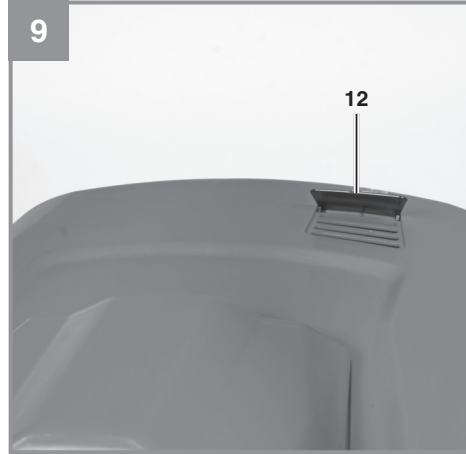
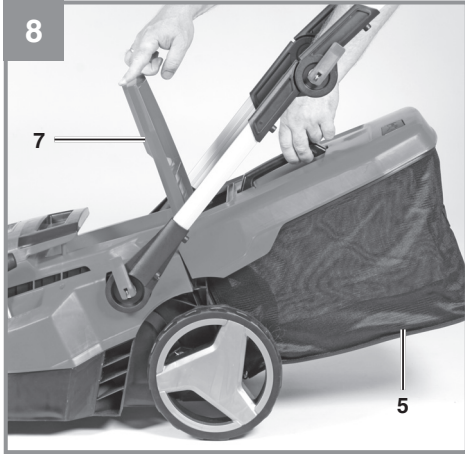


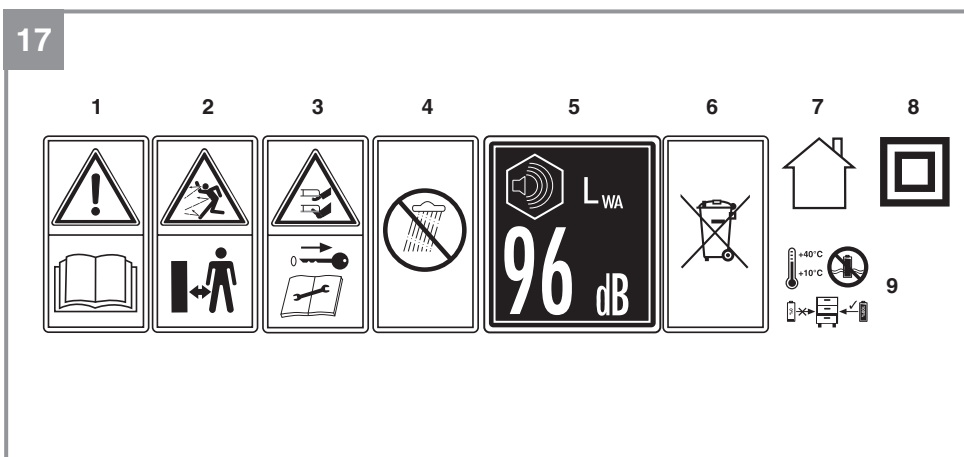
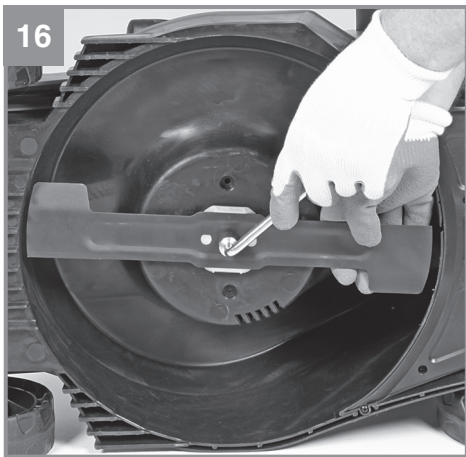
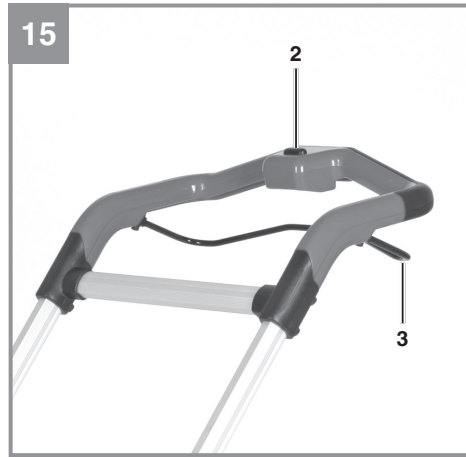
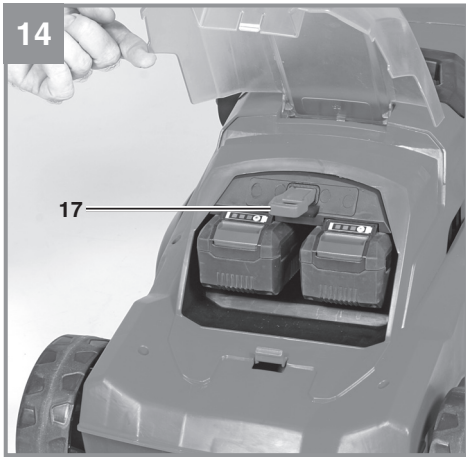
Art.-Nr.: 34.131.70 (2x 3,0 Ah)
Art.-Nr.: 34.131.72 (Solo)

I.-Nr.: 11018
I.-Nr.: 11018









Небезпека!

При користуванні приладами слід дотримуватися певних заходів безпеки, щоб запобігти травмуванню і пошкодженням. Тому уважно прочитайте цю інструкцію з експлуатації. Надійно зберігайте її, щоб викладена в ній інформація була у вас постійно під руками. Ми не несемо відповідальності за нещасні випадки або пошкодження, які виникли внаслідок недотримання цієї інструкції і вказівок з техніки безпеки.

1. Вказівки по техніці безпеки

Прочитайте всі вказівки та інструкції з техніки безпеки. Недотримання вказівок та інструкцій з техніки безпеки може стати причиною виникнення електричного удару, пожежі та/або важкого травмування.

Зберігайте вказівки та інструкції з техніки безпеки на майбутнє.

Пояснення символів на пристрої (Мал. 17)

1. Прочитайте інструкцію з експлуатації.
2. Дотримуйтесь дистанції!
3. Обережно! – Гострий ніж – Ріжучий ніж продовжує обертатись після виключення двигуна.
4. Захистіть пристрій від дощу вологи.
5. Гарантований рівень звукової потужності
6. Правильно утилізуйте акумулятори
7. Зберігайте тільки у сухих приміщеннях
8. Клас захисту II
9. Зберігайте акумулятори у сухих приміщеннях з температурою від +10°C до +40°C. Зберігайте тільки заряджені акумулятори (заряджені мінімум на 40%).

2. Опис приладу і об'єм поставки**2.1 Опис приладу (Мал. 1/2)**

- 1 Верхня ведуча рукоятка
- 2 Блокування включення
- 3 Ручка включення
- 4 З'єднувач рукоятки
- 5 Травозбірник
- 5a Травозбірник, без ручки
- 5b Травозбірник, ручка
- 6 Регулятор висоти косіння
- 7 Ежекторний закрилок
- 8 Ручка для перенесення
- 9 Захист ножа, частина корпусу
- 12 Індикатор заповнення травозбірника
- 16 Швидкозатискні гвинти
- 17 Безпечна штепсельна вилка
- 18 Акумулятор
- 19 Зарядний пристрій

2.2 Об'єм поставки (Мал. 2)

Будь ласка, перевірте комплектність виробу відповідно до описаного об'єму поставки. Зверніть увагу на умови гарантійного обслуговування, які наведені в нашому гарантійному талоні.

- Відкрийте опакування та обережно дістаньте прилад.
- Зніміть пакувальний матеріал, а також запобіжні та захисні пристрої, використовувати під час транспортування (якщо такі є).
- Перевірте комплектність поставки.
- Перевірте, чи немає пошкоджень на приладі та комплектуючих.
- Якщо можливо, зберігайте опакування протягом всього гарантійного строку.

Небезпека!

Прилад та опакування не є іграшками для дітей! Дітям заборонено гратись пластиковими торбинками, плівкою та дрібними деталями. Існує небезпека їх проковтування та небезпека задусення!

Комплект поставки

- Акумуляторна газонокосарка
- Акумулятор (2 шт.) (НЕ поставляється для артикула 34.131.72)
- Зарядний пристрій (НЕ поставляється для артикула 34.131.72)

3. Використання за призначенням

Газонокосарка призначена для приватного застосування в домашньому господарстві і в аматорському садівництві.

Таке використання газонокосарки передбачає не більше 50 годин роботи на рік, протягом яких машина використовується в основному для підтримки маломасштабних житлових газонів і домашніх садків. Газонокосарка не призначена для використання в громадських приміщеннях, спортивних залах, а також в сільському господарстві/лісівництві.

Важливо! Через великий ризик тілесних ушкоджень користувача, газонокосарку не слід використовувати для підрізання кущів, живоплоту або чагарників, посаджень на даху або балконі, нею не слід чистити (всмоктувати) бруд і сміття на пішохідних доріжках. Крім того, газонокосарка не може бути використана в якості культиватора.

Виходячи з міркувань безпеки, заборонено застосовувати газонокосарку в якості приводного агрегату для інших робочих інструментів і комплектів інструментів будь-якого роду, за винятком тих випадків, коли є відповідний офіційний дозвіл виробника.

Прилад можна використовувати тільки за його призначенням. Забороняється використовувати прилад для будь-яких інших цілей. Користувач, а не виробник, несе відповідальність за травми та пошкодження, що виникли в результаті використання даного приладу не за призначенням.

Наше обладнання не призначене для використання на комерційних, торгових або промислових підприємствах, або для еквівалентних цілей. Нашу гарантію буде анульовано, якщо прилад буде використовуватись на комерційних, торгових або промислових підприємствах, або для еквівалентних цілей.


4. Технічні параметри

Напруга живлення36 В d.c.
Оберти двигуна:3400 хв ⁻¹
Тип захисту:IPX1
Клас захисту:III
Вага:14.3 кг
Ширина косіння:37 см
Об'єм травозбірника:45 літрів
Рівень звукового тиску L _{PA} :83.7 дБ(A)
Похибка K _{PA} :3 дБ(A)
Рівень звукової потужності L _{WA} :94.2 дБ(A)
Похибка K _{WA} :1.84 дБ(A)
Гарант. рівень шуму L _{WA} :96 дБ(A)
Вібрація на рукотягці ah:2.87 м/с ²
Похибка K:1.5 м/с ²
Висота різу:25-75 мм; 6 рівнів

2x Power-X-Change lithium-ion batteries

Напруга:18 В DC
Ємність:3.0 Аг
Кількість елементів:10

Power-X Twincharger зарядний пристрій

Напруга живлення:200-240 В ~ 50-60 Гц
Вихідна напруга:2x 18 В DC
Вихідний струм:2x 3.0 А
Клас захисту:II / 

Вимірювання шуму і вібрацій були проведені по стандартам EN ISO 3744:1995, ISO 11094:1991 і EN ISO 20643:2008.

Скоротіть рівень шуму та вібрації до мінімуму.

- Використовуйте лише справний прилад.
- Регулярно проводьте технічний догляд приладу та чистіть його.
- Пристосуйтеся до роботи з пристроєм.
- Не перевантажуйте прилад.
- При необхідності віддавайте прилад на перевірку.
- Вимикайте прилад, якщо ви не працюєте.
- Носіть робочі рукавиці.

Залишкові ризики

Навіть при належному використанні даного електроінструмента існують залишкові ризики. Слід рахуватись з наступними ризиками, обумовленими конструкцією та виконанням даного інструмента:

1. Ураження легень, якщо нехтувати належними масками-респіраторами.
2. Ураження органів слуху, якщо нехтувати засобами захисту органів слуху.

Увага!

Описуваний електричний інструмент під час роботи створює електромагнітне поле. Це електромагнітне поле при певних умовах може порушити роботу активних або пасивних медичних імплантатів. Для того щоб уникнути небезпеки отримання серйозних або смертельних порушень здоров'я ми рекомендуємо особам, які мають медичні імплантати, звернутися за консультацією до лікаря або виробника медичного імплантату перш, ніж користуватися пристроєм.

5. Перед початком роботи

Газонокосарка постачається в розібраному вигляді. Ручка і кошик для трави повинні бути зібрані перед використанням газонокосарки. Виконуйте вказівки інструкції з експлуатації крок за кроком і користуйтеся Малюнками, що надані в якості візуального керівництва, щоб ви могли легко зібрати обладнання.

Важливо! Кабель електричного з'єднання двигуна і ручки включення знаходиться зліва на з'єднувачі рукоятки (Мал. 3). Не пошкодьте при монтажі.

Монтаж ведучої рукоятки

Використовуйте швидкозатискні гвинти (Мал. 2/ поз.16) для під'єднання ведучої рукоятки (Мал. 4/поз. 13) до зубців з'єднувача рукоятки. Якщо потрібно, поверніть швидкозатискний гвинт назад на різьбі так, щоб затискний важіль (Мал. 4/поз.16a) можна було зафіксувати.

Ви можете налаштувати кут нахилу рукоятки, змінюючи положення двох важилів (Мал. 5/поз 16a), на три можливих варіанта кута (Мал. 5). Обидві сторони треба встановлювати на однакове положення. Для фіксації закрийте знову важілі.

Ви можете відрегулювати кут нахилу верхньої рукоятки (Мал. 6a) змінюючи позицію двох важилів (Мал. 6/поз. 16a) у 3 позиціях кута. Обидві сторони треба встановлювати на однакове положення. Для фіксації закрийте знову важілі.

Встановлення травозбірника

Вставте ручку для перенесення (Мал. 7/поз. 5b) у верхню частину корпусу травозбірника. Ручка повинна встановитись з клацанням. Перед початком монтажу вимкніть двигун і переконайтесь, що ніж не обертається. Тримайте ежекторний закрилок (Мал .8/поз. 7) однією рукою, а іншою встановіть травозбірник на корпус газонокосарки.

Індикатор заповнення травозбірника

Індикатор заповнення (Мал. 9/поз. 12) відкривається потом повітря, який генерує газонокосарка під час роботи. Якщо індикатор закритий під час роботи, то це значить, що травозбірник заповнений і його треба випорожнити. Для привильної роботи індикатора отвори під ним повинні завжди бути чистими.

Регулювання висоти косіння

Регулювання висоти зрізу може проводитися тільки після вимкнення двигуна і від'єднання штепсельної вилки.

Регулюйте наступним чином (Мал. 10):

1. Відведіть важіль (7) назовні.
2. Встановіть важіль (7) на потрібне значення висоти косіння.
3. Відпустіть важіль (7) і переконайтесь, що він правильно зафіксований.

Висота косіння

Висота косіння може бути встановлена в 6 режимах з висотою 25-75 мм.

Перед тим як розпочати косіння, перевірте, щоб ніж не був затуплений, а його фіксатори не були пошкоджені. Щоб уникнути дисбалансу необхідно замінювати затуплені і/чи пошкоджені ножі.

Заряджання акумулятора (Мал. 11)

1. Зніміть акумулятор з ручки, натиснувши на фіксуючу кнопку вниз (Мал. 12/ поз. С).
2. Вставте кабель живлення (19) зарядного пристрою у розетку. Зелений LED сигнал почне світитися.
3. Вставте акумулятор (18) в зарядний пристрій (19).
4. У розділі "Індикатори зарядного пристрою" ви знайдете таблицю з поясненнями LED індикації зарядного пристрою.

Під час процесу зарядки акумулятор може трохи нагрітися. Це цілком нормальне явище.

Якщо акумулятор не заряджається, перевірте:

- напругу у розетці
- чи правильно вставлений акумулятор у зарядний пристрій

Якщо акумулятор все ще не заряджається, просимо відправити

- зарядний пристрій
- і акумулятор

в наш сервіс-центр.

Для забезпечення тривалого терміну служби акумулятора, необхідно забезпечити його своєчасну зарядку. Зарядку необхідно обов'язково проводити при зниженні потужності акумуляторної газонокосарки. Не допускайте повної розрядки акумулятора. Це веде до пошкодження акумулятора.

Індикатор заряду акумулятора (Мал. 12)

Натисніть на кнопку індикатору заряду (поз. А). Індикатор заряду акумулятора (поз. В) покаже статус заряду акумулятора за допомогою 3 LED вогників.

Горять всі 3 LED:

Акумулятор повністю заряджений.

Горять 2 чи 1 LED:

Остаточний заряд акумулятора достатній.

Блимає 1 LED:

Акумулятор розряджений, необхідно зарядити.

Блимають всі 3 LED:

Акумуляторна батарея піддалася глибокому розрядженню і несправна. Не використовуйте і не заряджайте несправний акумулятор.

Встановлення акумулятора (Мал. 13)

Відкрийте кришку і встановіть акумулятори, як показано на Мал. 13.

Важливо!

Час роботи газонокосарки залежить від стану заряду акумулятора чи від ємності акумулятора (Ah). Використовуйте тільки однаково заряджені акумулятори чи акумулятори однакової ємності (Ah). Ніколи не поєднуйте в роботі по різному заряджені акумулятори чи акумулятори різної ємності (Ah). Завжди заряджайте одночасно акумулятори перед використанням.

6. Експлуатація**Увага!**

Газонокосарка обладнана схемою безпеки для запобігання несанкціонованому використанню. Безпосередньо перед введенням газонокосарки в експлуатацію необхідно вставити безпечну штепсельну вилку в розетку (Мал. 14/поз. 17), а при будь-якій перерві або при завершенні роботи знову витягти її.

Важливо!

Щоб уникнути ненавмисного включення газонокосарки оснащена пристроєм блокування включення (Мал. 15/поз. 2), яке необхідно натиснути, перш ніж можна буде активувати ручку включення (Мал. 15/поз. 3). При відпусканні ручки включення газонокосарка вимикається. Пуск пристрою може зайняти кілька секунд. Виконайте ці дії кілька разів, щоб упевнитися в правильному функціонуванні пристрою. Перш ніж виконувати ремонт або роботи з технічного обслуговування пристрою, необхідно упевнитися в тому, що ніж не обертається, а безпечну штепсельну вилку вилучено з розетки.

Попередження! Ніколи не відкривайте ежекторний закрилок при випорожненні травозбірника і все ще працюючому двигуні. Ніж, який обертається, може травмувати!

Завжди ретельно закріплюйте ежекторний закрилок і травозбірник. Перш ніж знімати їх, необхідно вимкнути двигун.

Необхідно завжди дотримуватися безпечної відстані між корпусом ножа і користувачем, заданий напрямними штангами. При косінні та зміні напрямку руху на схилах потрібна особлива обережність. Зберігайте стійке положення, надягайте взуття з неслизькою рифленою підшоивою і довгі штани.

Завжди косіть поперек схилу (не вгору або вниз). Не використовуйте газонокосарку на схилах більше 15° з міркувань безпеки.

Дотримуйтеся особливої обережності під час руху назад і тягнучи газонокосарку. Небезпека оступитися!

Поради по належному скошуванню

Рекомендовано накладувати полоси прокоосу одна на одну.

Використовуйте тільки гострі ножі у доброму стані. Це унебезпечить зношення ножа і пожовтіння трави.

Намагайтеся зкошувати траву рівними лініями для більш приємного вигляду газону. Полоси прокоосу повинні накладуватися одна на одну на декілька сантиметрів для запобігання незкошених ділянок.

Час роботи акумулятора і, отже, продуктивність на квадратний метр площі, яка можлива при одному заряді акумулятора, залежать, головним чином, від характеристик газону (наприклад, щільності, вологості, довжини, висоти зрізу і т.д.) і швидкості скошування (швидкості ходьби). Рекомендується стригти газон частіше, з більшою висотою зрізу і достатньою швидкістю, щоб скорегувати продуктивність по площі відповідно до індивідуальних вимог. Часте включення і виключення пристрою під час косіння також знижує продуктивність. Якщо, незважаючи на вищевказані заходи, заряду акумулятора (продуктивність по площі) не вистачає, рекомендується використовувати акумулятори більшої ємності (А-г)

Частота косіння залежить, як правило, від швидкості росту трави газону. Під час основного зростання (травень-червень) скошування здійснюється два рази на тиждень, в інший час - один раз на тиждень. Висота зрізу повинна становити від 4 до 6 см, трава повинна вирости на 4-5 см до наступного зрізу. Якщо трава газону виросла трохи більше, не слід відразу ж підрізати її до нормальної висоти. Це шкодить газону. В такому випадку ніколи не зрізайте траву більш ніж наполовину.

Необхідно тримати в чистоті нижню сторону корпусу косарки і обов'язково видаляти відкладення трави. Відкладення ускладнюють процес запуску, знижують якість зрізу і порушують викид трави.

На схилах слід прокладати доріжку скошення поперек схилу. Зісковзування газонокосарки можна уникнути, встановивши її під кутом вгору. Виберіть висоту зрізу в залежності від фактичної довжини трав'яного покриву. Виконайте кілька проходів так, щоб за один раз знімалося не більше 4 см трав'яного покриву.

Перед будь-якими перевітками ножа вимикайте двигун. Не забудьте, що після виключення двигуна ніж продовжує обертатися ще кілька секунд. Ніколи не намагайтеся зупинити ніж. Регулярно перевіряйте, щоб ніж був належним чином закріплений, знаходився в справному стані і був добре заточений. В іншому випадку заточите або замініть його. Якщо ніж, який обертається, вдаряється об який-небудь предмет, зупиніть газонокосарку і дочекайтеся повної зупинки ножа. Потім перевірте стан ножа і утримувача ножа. Якщо вони пошкоджені, необхідно виконати заміну.

Як тільки під час косіння на землі залишаються залишки трави, необхідно спорозжити травозбірник. Увага! Перед зняттям травозбірника вимкніть двигун і дочекайтеся зупинки ріжучого ножа. Витягніть безпечну штепсельну вилку з розетки.

Зніміть травозбірник, однією рукою утримуючи ежекторник закрилок. З міркувань безпеки закрилок автоматично впаде і закрие відсік травовиводу. Якщо при цьому в отворі застряють залишки трави, то для полегшення пуску двигуна доцільно відтягнути газонокосарку приблизно на 1 м назад.

Залишки зрізаної трави в корпусі косарки і на робочому інструменті слід видаляти не рукою або ногами, а відповідними допоміжними засобами, наприклад, щіткою або віником. Для забезпечення хорошого збору необхідно після використання очистити травосборник зсередини.

Встановлюйте травосборник тільки при відкритому двигуні, витягнутої з розетки безпечної штепсельної вилки і зупиненому ножі.

Однією рукою підніміть ежекторний закрилок, а іншою рукою утримуйте травозбірник за ручку для перенесення і встановіть його зверху.

7. Чистка, техобслуговування і замовлення запчастин

Перед початком будь-яких робіт з очищення необхідно витягти безпечну штепсельну вилку (Мал. 14).

7.1 Чистка

- Не допускайте попадання пилу і бруду на захисні пристосування, в вентиляційні щілини і на корпус двигуна. Протріть пристрій чистою ганчіркою чи продувайте стисненим повітрям під низьким тиском.
- Забороняється мити косарку проточною водою, зокрема, під високим тиском.
- Ми рекомендуємо чистити пристрій одразу після кожного використання.
- Регулярно протирайте прилад вологою ганчіркою з використанням мазевидного мила. Не використовуйте ніяких очищувачів або розчинників, бо вони могли би агресивно впливати на пластмасові деталі приладу. Слідкуйте за тим, щоби всередину приладу не могла попасти вода.
- Для чищення косарки рекомендується використовувати щітку або ганчірку.

7.2 Вугільні щітки

При іскрінні треба перевірити вугільні щітки.

Увага! Вугільні щітки повинні замінюватись тільки кваліфікованим електриком.

7.3 Обслуговування

- Для збереження балансування необхідно міняти зношені або пошкоджені ножі, тримачі ножів і болти в комплекті.
- Для безпечної роботи з косаркою все кріпильні елементи (гвинти, шайби і т.д.) завжди повинні бути надійно затягнуті.
- Регулярно перевіряйте збірник трави на наявність ознак зносу.
- Вчасно замінюйте надмірно зношені або пошкоджені деталі.
- Для забезпечення тривалого терміну служби необхідно очищати і змащувати всі елементи з різьбленням, а також колеса і вісі.

- Підтримування вашої газонокосарки в хорошому стані не тільки забезпечує тривалий термін служби і високу продуктивність, але і дозволяє машині ретельно вирізати вашу траву з мінімальними зусиллями.
- Елементом, який найбільше схильний до зносу, є ніж. Регулярно перевіряйте стан ножа, а також його кріплення. Зношений ніж необхідно відразу ж замінити або заточити. Занадто сильна вібрація газонокосарки є ознакою неправильного балансування ножа або його деформації внаслідок ударів. У такому випадку його необхідно відремонтувати або замінити.
- Всередині обладнання немає деталей, які потребують додаткового обслуговування.

7.4 Заміна ножа

З питань безпеки, ми рекомендуємо, щоб ніж замінювали в сервіс-центрі. Важливо! Одягайте захисні рукавички. Застосовуйте тільки оригінальні ножі linhell, це забезпечить кращу роботу і безпеку за будь-яких умов.

Виконуйте наступні кроки для заміни ножа:

1. Відкрутіть гвинт (Мал. 16).
2. Зніміть ніж і замініть на новий.
3. При встановленні ножа переконайтесь, що він встановлений у правильному напрямку (Мал. 16). Вентиляційні отвори корпусу повинні співпадати з отворами на ножі.
4. Затягніть фіксуючий гвинт. Момент затягування повинен дорівнювати прибл. 25 Нм.

Наприкінці сезону виконайте загальну інспекцію газонокосарки та видаліть будь-яку траву та бруд, які, можливо, накопичилися. На початку кожного сезону перевіряйте стан леза. Якщо необхідний ремонт, зверніться до нашого сервісного центру. Використовуйте тільки оригінальні запчастини.

7.5 Замовлення запчастин:

Актуальні ціни та інформацію Ви можете знайти на веб-сторінці www.isc-gmbh.info. Замовлення запчастин Ви можете зробити у відповідному розділі на сайті www.einhell.ua або у авторизованих сервіс-центрах

Артикул запасного ножа: 34.054.86

8. Зберігання і транспортування**Зберігання**

Зберігайте прилад та супутні товари в темному та сухому, недоступному для дітей приміщенні, при температурі вище нуля. Ідеальна температура зберігання від 5 до 30 °С. Зберігайте інструмент в оригінальній упаковці.

Транспортування

- Перед початком транспортування необхідно вимкнути пристрій і від'єднати його від джерела електроживлення.
- Встановіть транспортувальні захисні пристрої, якщо такі є.
- Пристрій необхідно захищати від пошкоджень і сильної вібрації, які, виникають, зокрема, під час перевезення автомобільним транспортом.
- Необхідно захистити пристрій від зісковзування і перекидання.

9. Утилізація і переробка

Прилад знаходиться в упаковці, яка служить для запобігання пошкодженню при транспортуванні. Ця упаковка є сировиною і тому може бути застосована повторно або може бути знову повернута в сировинний кругообіг. Прилад і супутні товари до нього складаються з різних матеріалів, як наприклад, із металу і пластмас. Несправні деталі віддайте на утилізацію спеціального сміття.

10. Індикація зарядного пристрою

Статус індикаторів		Пояснення та дії
Червоний LED	Зелений LED	
Вкл	Блимає	Готовий до використання Зарядний пристрій під'єднаний до мережі і готовий до використання; акумулятора в зарядному пристрої немає
Вкл	Вкл	Зарядження Зарядний пристрій заряджає акумулятор у швидкому режимі.
Вкл	Вкл	Акумулятор заряджений на 85% і готовий до використання. (Час зарядження акумулятора 1.5 Аг: 30 хв) (Час зарядження акумулятора 3.0 Аг: 60 хв) (Час зарядження акумулятора 5.2 Аг: 130 хв) Пристрій перемикається у режим м'якої зарядки до повного зарядження акумулятора. (Час повного заряду акумулятора 1.5 Аг: прибіл. 40 хв) (Час повного заряду акумулятора 3.0 Аг: прибіл. 75 хв) (Час повного заряду акумулятора 5.2 Аг: прибіл. 140 хв) Дія: Вийміть акумулятор з зарядного пристрою. Від'єднайте зарядний пристрій від мережі живлення.
Блимає	Вкл	Адаптивне зарядження Зарядний пристрій у режимі м'якої зарядки. З міркувань безпеки зарядка буде тривати повільніше, більш ніж 1 годину. Можливі причини: - Акумулятор довго не використовувався чи розряджений акумулятор розрядився повністю (повний розряд). - Температура акумулятора поза ідеальних значень (між 25° С та 45° С). Дія: Дочекайтеся закінчення зарядження; ви можете продовжити заряджати акумулятор.
Блимає	Блимає	Помилка Зарядження неможливе. Акумулятор пошкоджений. Дія: Ніколи не заряджайте пошкоджений акумулятор. Вийміть акумулятор з зарядного пристрою.
Вкл	Вкл	Помилка температурного режиму Акумулятор занадто гарячий (напр. через пряме сонячне випромінення) чи занадто холодний (менше 0° С). Дія: Вийміть акумулятор і тримайте його у кімнатній температурі (прибіл. 20° С) одну добу .

11. Таблиця пошуку несправностей

Несправність	Можливі причини	Усунення
Двигун не запускається	<ul style="list-style-type: none"> a) Ослаблення з'єднань на двигуні b) Пристрій знаходиться у високій траві c) Засмічення корпусу косарки d) Не вставлена безпечна штепсельна вилка e) Неправильно вставлений акумулятор 	<ul style="list-style-type: none"> a) Перевірте косарку у сервісному центрі b) Починайте косити в низькій траві чи на вже скошеній ділянці; при необхідності змініть висоту зрізу c) Очистіть корпус, щоб забезпечити вільний рух ножа d) Вставте безпечну штепсельну вилку в розетку (див. пункт 6) e) Вийміть і знову вставте акумулятор (див. пункт 5)
Потужність двигуна зменшується	<ul style="list-style-type: none"> a) Зависока чи занадто волога трава b) Корпус косарки засмічений c) Ніж сильно зношений d) Знижується заряд акумулятора 	<ul style="list-style-type: none"> a) Скоректуйте висоту зрізу b) Очистіть корпус c) Замініть ніж d) Перевірте заряд акумулятора і при необхідності зарядіть його (див. пункт 5)
Не чисте скошування	<ul style="list-style-type: none"> a) Ніж зношений b) Неправильна висота зрізу 	<ul style="list-style-type: none"> a) Замініть чи наточіть ніж b) Скоректуйте висоту зрізу

Вказівка! Для захисту двигун оснащений термовимикачем, який здійснює його відключення при перевантаженні і повторне автоматичне включення після нетривалого охолодження!

Konformitätserklärung

D erklärt folgende Konformität gemäß EU-Richtlinie und Normen für Artikel
GB explains the following conformity according to EU directives and norms for the following product
F déclare la conformité suivante selon la directive CE et les normes concernant l'article
I dichiara la seguente conformità secondo la direttiva UE e le norme per l'articolo
NL verklaart de volgende overeenstemming conform EU richtlijn en normen voor het product
E declara la siguiente conformidad a tenor de la directiva y normas de la UE para el artículo
P declara a seguinte conformidade, de acordo com as diretiva CE e normas para o artigo
DK attesterer følgende overensstemmelse i medfør af EU-direktiv samt standarder for artikel
S förklarar följande överensstämmelse enl. EU-direktiv och standarder för artikeln
FIN vakuuttaa, että tuote täyttää EU-direktiivin ja standardien vaatimukset
EE tõendab toote vastavust EL direktiivile ja standarditele
CZ vydává následující prohlášení o shodě podle směrnice EU a norem pro výrobek
SLO potrjuje sledečo skladnost s smernico EU in standardi za izdelek
SK vydáva nasledujúce prehlásenie o zhode podľa smernice EU a noriem pre výrobok

PL deklaruje zgodność wymienionego ponizej artykułu z następującymi normami na podstawie dyrektywy WE.
BG декларира съответното съответствие съгласно Директива на ЕС и норми за артикул
LV paskaidro šādu atbilstību ES direktīvai un standartiem
LT apibūdina šį atitikimą EU reikalavimams ir prekės normoms
RO declară următoarea conformitate conform directivei UE și normelor pentru articolul
GR δηλώνει την ακόλουθη συμμόρφωση σύμφωνα με την Οδηγία ΕΚ και τα πρότυπα για το προϊόν
HR potvrđuje sljedeću usklađenost prema smjernicama EU i normama za artikl
BIH potvrđuje sljedeću usklađenost prema smjernicama EU i normama za artikl
RS potvrđuje sledeću usklađenost prema smernicama EZ i normama za artikal
RUS следующим удостоверяется, что следующие продукты соответствуют директивам и нормам ЕС
UKR проголошує про зазначену нижче відповідність виробу директивам та стандартам ЄС на виробі
MK ja izjavуva slednata сообразност согласно EU-директивата и нормите за артикли
TR Ürünü ile ilgili AB direktifleri ve normları gereğince aşağıda açıklanan uygunluğu belirtir
N erklærer følgende samsvar i henhold til EU-direktivet og standarder for artikkel
IS Lýsir uppfyllingu EU-reglna og annarra staðla vöru

Аккумуляторная батарея GE-CM 36/37 Li (Einhell)

- | | |
|--|--|
| <input type="checkbox"/> 2014/29/EU | <input checked="" type="checkbox"/> 2006/42/EC |
| <input type="checkbox"/> 2005/32/EC_2009/125/EC | <input type="checkbox"/> Annex IV
Notified Body:
Reg. No.: |
| <input type="checkbox"/> 2014/35/EU | <input checked="" type="checkbox"/> 2000/14/EC_2005/88/EC |
| <input type="checkbox"/> 2006/28/EC | <input type="checkbox"/> Annex V |
| <input checked="" type="checkbox"/> 2014/30/EU | <input checked="" type="checkbox"/> Annex VI
Noise: measured L _{WA} = 94,2 dB (A); guaranteed L _{WA} = 96 dB (A)
P = KW; L/Ø = 37 cm
Notified Body: TÜV Süd Industrie Service GmbH (0036) |
| <input type="checkbox"/> 2014/53/EC | <input type="checkbox"/> 2012/46/EU
Emission No.: |
| <input type="checkbox"/> 2014/68/EU | |
| <input type="checkbox"/> EU/2016/426
Notified Body: | |
| <input type="checkbox"/> EU/2016/425 | |
| <input checked="" type="checkbox"/> 2011/65/EU | |

Standard references: EN 60335-1; EN 60335-2-77; EN 62233; EN 55014-1; EN 55014-2

Landau/Isar, den 27.08.2018

Weichselgartner/General-Manager

Gao/Product-Management

First CE: 18
 Art.-No.: 34.131.72 I.-No.: 11018
 Subject to change without notice

Archive-File/Record: NAPR018588
 Documents registrar: Landauer Josef
 Wiesenweg 22, D-94405 Landau/Isar

Декларація про відповідність продукції вимогам Технічних регламентів

Найменування та адреса виробника або його уповноваженого представника (Декларант): ТОВ "ХАНС АЙНХЕЛЬ УКРАЇНА" (юридична адреса: Україна, 08135, Київська обл., Києво-Святошинський район, село Чайки, вул. Чайки, 16), код за ЄДРПОУ 38275500 в особі уповноваженого представника Кузьмич М.Л. на підставі Довіреності від 18/02/2021 року

підтверджує, що продукція торгової марки "EINHELL": Газонокосарки акумуляторні електричні та запасні частини до них моделей GC-СМ **, GE-СМ **, RASARRO **, де * (зірочки) – літери та (або) цифри, які визначають параметри продукції, що не впливають на показники безпеки і електромагнітної сумісності

код УКТ ЗЕД 8433

виробництва компанії «Айнхель Джермані АГ», індекс 94405, 22, Візенберг, 94405 Ландау на Ізарі, Федеративна Республіка Німеччина; на підприємстві «Hansi Anhai Far East Ltd.», 77 Gloucester Road, 12/F, Fortis Bank Tower, Hong Kong, Китай;

яка виготовляється серійно

відповідає вимогам Технічних регламентів:

Назва технічного регламенту	Нормативні документи
Технічний регламент безпеки машин	ДСТУ EN 60335-2-77:2016 (EN 60335-2-77:2010, IDT)
Технічний регламент з електромагнітної сумісності обладнання	ДСТУ EN 61000-3-2:2019 (EN IEC 61000-3-2:2019, IDT; IEC 61000-3-2:2018, IDT), ДСТУ EN 61000-3-3:2017 (EN 61000-3-3:2013, IDT; IEC 61000-3-3:2013, IDT), ДСТУ EN 55014-1:2016 (EN 55014-1:2006; EN 55014-1:2006/A1:2009; EN 55014-1:2006/A1:2011, IDT), ДСТУ EN 55014-2:2015 (EN 55014-2:1997, IDT)
Технічний регламент обмеження використання деяких небезпечних речовин в електричному та електронному обладнанні	ДСТУ EN 50581:2014

Останні дві цифри року, в якому було нанесено маркування знаком відповідності вимогам Технічних регламентів: 21.

Декларація складена під цілковиту відповідальність декларанта.

Директор



М.П.

Кузьмич М.Л.

Зареєстровано «03» березня 2021 р.

Достовірність зазначеної інформації та дійсність реєстрації декларації про відповідність можна перевірити за телефоном +38 044 384 28 90