

Einhell

CE-CB 18/254 Li

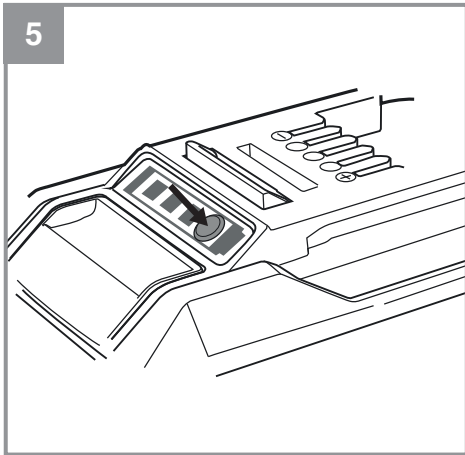
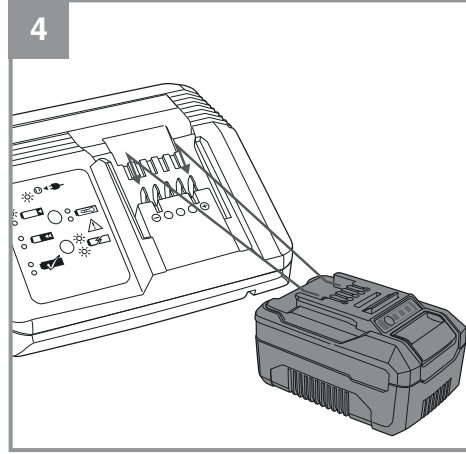
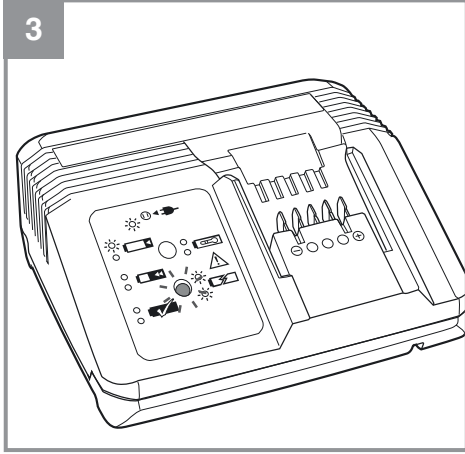
UKR Оригінальна інструкція з
експлуатації
Акумуляторна
полірувальна машина

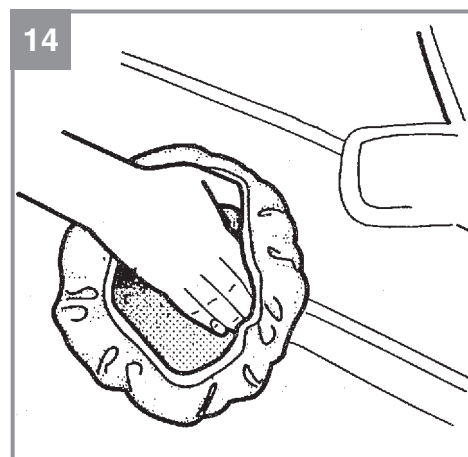
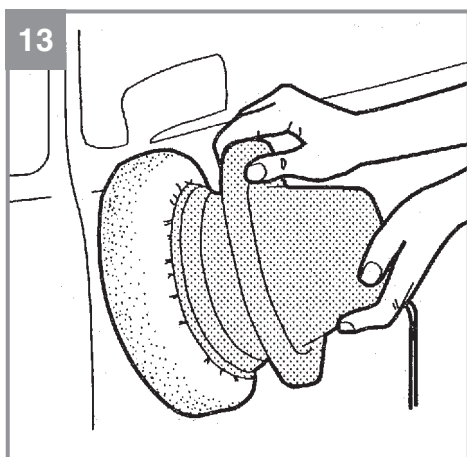
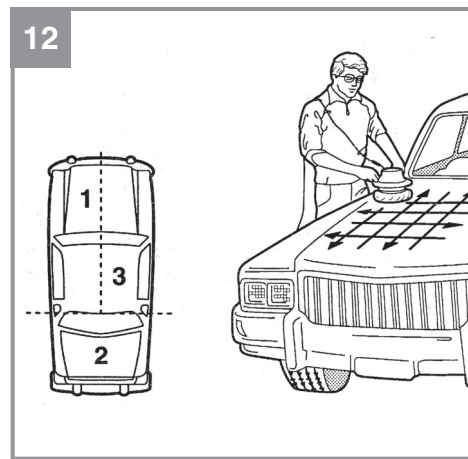
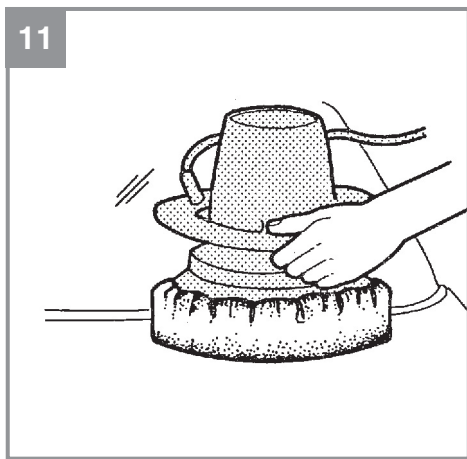
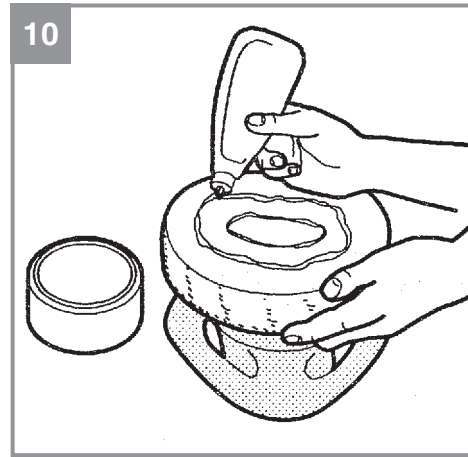
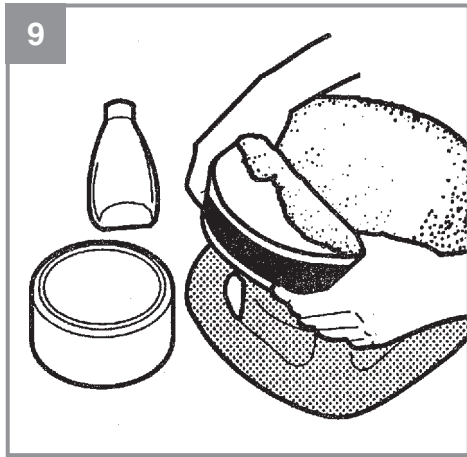


Art.-Nr.: 20.933.01

I.-Nr.: 11017









Попередження - Для запобігання травмуванню слід читати інструкцію з експлуатації



Увага! Використовуйте навушники. Вплив шуму може призвести до пошкодження слуху.



Увага! Використовуйте захисну маску. При роботі з деревом та іншими матеріалами може утворюватися шкідливий для здоров'я пил. Ніколи не використовуйте пристрій для роботи з матеріалами, що містять азбест!



Увага! Використовуйте захисні окуляри. Іскри, що утворюються під час роботи, або осколки, стружки та пил, що викидаються пристроєм, можуть призвести до втрати зору.



Зберігайте акумулятори тільки у сухих приміщеннях з температурою навколишнього середовища від +10°C до +40°C. Зберігайте тільки заряджені акумулятори (заряджені щонайменш на 40%-60%).



Клас захисту II



Для використання тільки в сухих приміщеннях.

Небезпека!

При користуванні приладами слід дотримуватися певних заходів безпеки, щоб запобігти травмуванню і пошкодженням. Тому уважно прочитайте цю інструкцію з експлуатації. Надійно зберігайте її, щоб викладена в ній інформація була у вас постійно під руками. Ми не несемо відповідальності за нещасні випадки або пошкодження, які виникли внаслідок недотримання цієї інструкції і вказівок з техніки безпеки.

1. Вказівки з техніки безпеки**Небезпека!**

Прочитайте всі вказівки та інструкції з техніки безпеки. Недотримання вказівок та інструкцій з техніки безпеки може стати причиною виникнення електричного удару, пожежі та/або важкого травмування.

Зберігайте вказівки та інструкції з техніки безпеки на майбутнє.

Цей прилад не призначений для використання особами (включаючи дітей) з обмеженими фізичними, сенсорними чи розумовими здібностями, або з браком досвіду та знань, якщо вони не перебувають під наглядом або не отримали інструкції щодо використання приладу особою, відповідальною за їх безпеку. Слідкуйте за дітьми, щоб переконатися, що вони не граються з пристроєм.

2. Опис приладу і об'єм поставки**2.1 Опис приладу (Мал. 1/2)**

1. Ручка
2. Полірувальний диск
3. Перемикач ВКЛ/ВИКЛ
4. Текстильний полірувальний паd
5. Синтетичний полірувальний паd
6. Акумулятор (не входить в комплект)
7. Зарядний пристрій (не входить в комплект)

2.2 Об'єм поставки

Будь ласка, перевірте комплектність виробу відповідно до описаного об'єму поставки. Згенеруйте гарантійний талон за посиланням <https://service.einhell.ua/>, обов'язково зверніть увагу на інформацію про умови гарантії.

- Відкрийте опакування та обережно дістаньте прилад.
- Зніміть пакувальний матеріал, а також запобіжні та захисні пристрої, використувані під час транспортування (якщо є).
- Перевірте комплектність поставки.
- Перевірте, чи немає пошкоджень на приладі та комплектуючих.
- Якщо можливо, зберігайте опакування протягом всього гарантійного строку.

Небезпека!

Прилад та опакування не є іграшками для дітей! Дітям заборонено гратись пластиковими торбинками, плівкою та дрібними деталями! Існує небезпека їх проковтування та небезпека задуснення!

3. Використання за призначенням

Пристрій призначений виключно для вошіння/полірування та депарафінізації лако-фарбового покриття на автомобілях, човнах, автопричепках або мобільних будинках.

Пристрій слід використовувати тільки згідно з його призначенням. Жодне інше використання пристрою, що виходить за вказані межі, не відповідає його призначенню. За несправності або травми будь-якого виду, які виникли внаслідок використання пристрою не за призначенням, відповідальність несе не виробник, а користувач/оператор.

Зверніть увагу, що наше обладнання не було розроблено для використання в комерційних, торгових або промислових цілях. Наша гарантія буде анульована, якщо пристрій використовується в комерційних, торгових або промислових підприємствах або для еквівалентних цілей.

4. Технічні параметри

Напруга живлення: 18 В DC
 Оберти холостого ходу: 2500 хв⁻¹
 Полірувальний диск: Ø 254 мм
 Вага: 2.1 кг

Важливо!

Пристрій поставляється без акумуляторів і зарядного пристрою. Акумулятори можна заряджати тільки зарядними пристроями серії Power-X-Change!

Шум і вібрація

Значення шуму і вібрації були виміряні відповідно до EN 60745.

L_{pA} рівень звукового тиску58.9 дБ(А)
K_{pA} похибка3 дБ(А)
L_{WA} рівень звукової потужності69.9 дБ(А)
K_{WA} похибка3 дБ(А)

Використовуйте навушники.

Вплив шуму може призвести до пошкодження слуху.

Сумарні значення вібрації \square (векторна сума трьох напрямків), визначені згідно з EN 60745.

Величина емісії коливань $a_h = 18.546 \text{ м/с}^2$
К похибка = 1.5 м/с²

Зазначене значення вібрації \square було виміряно відповідно до стандартизованого методу випробувань. Воно може змінюватися залежно від того, як використовується обладнання, і за виняткових обставин може перевищувати вказане значення.

Зазначене значення вібрації \square можна використовувати для порівняння пристрою з іншими електричними інструментами.

Вказане значення вібрації \square можна використовувати для початкової оцінки шкідливого впливу.

Зменшуйте вібрацію та утворення шуму до мінімального рівня.

- Використовуйте тільки бездоганно працюючий пристрій.
- Регулярно чистіть пристрій.
- Пристосуйтеся до роботи пристрою.
- Не перевантажуйте пристрій.
- При необхідності віддавайте пристрій на перевірку.
- Виключайте пристрій якщо не працює.
- Використовуйте захисні рукавички.

Увага!**Залишкові ризики**

Навіть при належному використанні даного інструмента існують залишкові ризики. Слід рахуватись з наступними ризиками, обумовленими конструкцією та виконанням даного електроінструмента:

1. Ураження легень, якщо нехтувати належними масками-респираторами.
2. Пошкодження слуху, якщо не використовувати належний захист для вух.
3. Шкода здоров'ю, спричинена вібрацією рук, якщо обладнання використовується протягом тривалого періоду або неправильно керується та обслуговується.

5. Перед початком роботи

Пристрій поставляється без акумуляторів і зарядного пристрою.

5.1 Заряджання акумулятора (Мал. 3-4)

1. Вставте кабель живлення зарядного пристрою у розетку. Зелений LED сигнал почне блимати.
2. Вставте акумулятор у зарядний пристрій.
3. У розділі "Індикатор зарядного пристрою" ви знайдете таблицю з поясненнями LED індикації зарядного пристрою.

Під час заряджання акумулятор може нагріватись. Це нормально.

Якщо акумулятор не заряджається, перевірте:

- Чи є напруга у розетці
- Чи правильно вставлений акумулятор у зарядний пристрій

Якщо акумулятор все ще не заряджається, зверніться до Сервісного Центру.

Для довгосторкової роботи акумулятора треба забезпечити своєчасне їх заряджання. Якщо ви помітили, що потужність пристрою падає, Вам потрібно зарядити акумулятор. Ніколи повністю не розряджайте акумулятор, це може призвести до його пошкодження.

5.2 Індикатор заряду акумулятора (Мал. 5)

Натисніть на кнопку індикатору заряду. Індикатор заряду покаже статус заряду акумулятора за допомогою 3 LED вогників.

Світяться всі 3 LED:

Акумулятор повністю заряджений.

Світяться 2 чи 1 LED:

Акумулятор має достатній рівень заряду.

1 LED блимає:

Акумулятор розряджено, зарядіть акумулятор.

Всі LED блимають:

Акумуляторна батарея зазнала повного розряду та несправна. Ніколи не використовуйте та не заряджайте несправний акумулятор.

5.3 Встановлення акумулятора (Мал. 6-7)

Вставте акумулятор у відповідне кріплення на пристрої. При розташуванні акумулятора як на Мал 7, переконайтесь що він зафіксований! Щоб зняти акумулятор, натисніть на фіксуючу кнопку і зніміть акумулятор (Мал. 8).

6. Експлуатація**Попередження!**

Перед регулюванням пристрою від'єднайте акумулятор.

Примітки щодо заряджання акумулятора наведені у розділі 12.

6.1 Встановлення полірувального паду на диск (Мал. 9)

1. Переверніть полірувальну машину догори так, щоб полірувальний диск дивився вгору.
2. Натягніть полірувальний пад на полірувальний диск. Переконайтесь, що полірувальний пад вільний від сторонніх предметів.

6.2 Нанесення восну/полірувальної пасти на полірувальний пад (Мал. 10)

Примітка: Використовуйте лише високоякісні засоби для воскування та полірування та дотримуйтесь інструкцій щодо обробки, наданих виробником. Рівномірно розподіліть полірувальний засіб до краю паду, щоб утворилося рівномірне тонке покриття.

Примітка: Нанесення занадто великої кількості полірувального засобу лише ускладнить подальше видалення шару полірувального засобу з лакофарбового покриття та не покращить результати.

6.3 Вмикання та нанесення полірувального засобу на лакофарбове покриття

Примітка: Лакофарбове покриття, яке ви хочете обробити, має бути ретельно очищеним і повністю сухим. Сильно окислене лакофарбове покриття вимагає використання спеціального миючого засобу.

Виберіть засіб для очищення з наявних продуктів відповідно до стану лакофарбового покриття та навантаження, якому воно піддається.

1. Застосовуйте текстильний пад до різних місць лакофарбового покриття, яке ви хочете відполірувати. Це допоможе розподілити будь-який надлишок полірувального засобу по паду та/або по покриттю, яке ви хочете відполірувати.
2. Міцно тримайте ручки пристрою обома руками, прикладіть полірувальну машину на фарбу, яку ви хочете відполірувати. (Мал. 11) і включіть пристрій, натиснувши на перемикач ВКЛ/ВИКЛ (Мал. 1 / поз. 3).
3. Спочатку попрацюйте на великих рівних поверхнях, таких як капот двигуна, кришка багажника та дах (Мал. 12), потім на менших поверхнях, таких як двері та арки (Мал. 13). Плавно проводьте обладнання по лакофарбовому покриттю, не натискаючи.
4. Перед тим як прибрати пристрій з лакофарбового покриття, яке ви поліруєте, виключіть пристрій за допомогою перемикача ВКЛ/ВИКЛ (Мал. 1 / поз. 3).
5. Для важкодоступних зон, зніміть полірувальний пад з диску і обробіть ці зони вручну (Мал. 14).

6.4 Полірування лакофарбового покриття синтетичним падом

Примітка: Після повного висихання попередньо нанесеного полірувального засобу на лакофарбовому покритті можна приступати до полірування. Волога поліроль розмазується синтетичним полірувальним падом.

1. Замініть текстильний пад на синтетичний пад. Переконайтесь, що синтетичний полірувальний пад вільний від сторонніх предметів.

2. Зніміть шар лаку в тому ж порядку, в якому ви наносили полірувальний засіб на лакофарбове покриття. Обов'язково дотримуйтесь інструкцій щодо використання засобу для воскування та полірування.

7. Заміна кабелю живлення

Інформація для зарядного пристрою

Якщо кабель живлення зарядного пристрою пошкоджений, його має замінити виробник, його сервісна служба або відповідним чином навчений персонал, щоб уникнути небезпеки.

8. Чистка, обслуговування і замовлення запчастин

Небезпека!

Перед чисткою пристрою від'єднайте акумулятор.

8.1 Чистка

- Захисні пристосування, шліци для доступу повітря і корпус двигуна мають бути максимально чистими. Прилад протирайте чистою ганчіркою чи продувайте стисненим повітрям з невеликим тиском.
- Рекомендуємо чистити прилад одразу ж після кожного використання.
- Регулярно протирайте прилад вологою ганчіркою з невеликою кількістю мила. Не використовуйте очищуючі засоби чи розчинники; вони можуть пошкодити пластикові частини приладу. Слідкуйте за тим, щоб в середину приладу не потрапила вода.
- Мийте полірувальні пади вручку і давайте їм висохнути на повітрі.
- Коли полірувальна машина не використовується, її слід зберігати лицьовою стороною догори зі знятим полірувальним падом, щоб полірувальний диск міг висохнути та зберегти свою початкову форму.

8.2 Обслуговування

В середині приладу частини, що потребують технічного обслуговування, відсутні.

8.3 Замовлення запчастин:

Для замовлення запчастин вкажіть наступне:

- Тип і модель пристрою
- Артикульний номер пристрою
- Ідентифікаційний номер пристрою
- Артикульний номер запчастини

Актуальні ціни та інформацію Ви можете знайти на веб-сторінці www.einhell-service.com. Замовлення запчастин Ви можете зробити у відповідному розділі на сайті www.einhell.ua.

9. Утилізація і переробка

Прилад знаходиться в упакованні, щоб запобігти пошкодженню при транспортуванні. Це упаковання є сировиною, яка придатна для вторинного використання або для утилізації. Прилад та комплектуючі до нього виготовлено з різних матеріалів, наприклад, з металів та пластмаси. Прилади, які вийшли з ладу, не є побутовим сміттям. Прилад слід здати у відповідний пункт прийому, щоб його було утилізовано належним чином.

10. Зберігання

Зберігайте прилад та комплектуючі в недоступному для дітей темному та сухому приміщенні без мінусових температур. Оптимальна температура зберігання - від 5 до 30 °C. Зберігайте електроінструмент в оригінальному упакованні.

11. Несправності

Пристрій не працює

Перевірте, чи заряджений акумулятор і чи працює зарядний пристрій. Якщо пристрій не працює, незважаючи на нормальне джерело живлення, надішліть його у сервісний центр.

12. Індикатори зарядного пристрою

Стан індикатора		Значення і дії
Червоний світлодіод	Зелений світлодіод	
Не горить	Блимає	Готовність до експлуатації Зарядний пристрій підключений до мережі живлення і готове до експлуатації, акумулятор не в зарядному пристрої.
Горить	Не горить	Зарядження Зарядний пристрій заряджає акумулятор в режимі швидкої зарядки. Інформацію о тривалості зарядки можна знайти безпосередньо на зарядному пристрої. Вказівка! В залежності від фактичного стану заряду акумулятора фактичний час зарядки може трохи відрізнятись від зазначених значень.
Не горить	Горить	Акумулятор заряджений і готовий до використання. Після цього активується режим дбайливої зарядки до повного зарядження акумулятора. Для цього залиште акумулятор в зарядному пристрої на 15 хвилин довше вказаного часу. Дія Вийміть акумулятор з зарядного пристрою. Від'єднайте зарядний пристрій від мережі живлення.
Блимає	Не горить	Дбайлива зарядка Зарядний пристрій в режимі дбайливої зарядки. З метою забезпечення безпеки, акумулятор заряджається повільніше, а для зарядки необхідно більше часу. Це може бети спричинено деякими причинами: - Акумулятор довгий час не заряджався. - температура акумулятора поза оптимального діапазону. Дія Дочекайтесь завершення процесу зарядки, незважаючи на це, акумулятор може продовжувати заряджатись.
Блимає	Блимає	Несправність Зарядка неможлива. Акумулятор пошкоджений. Дія Заборонено заряджати несправний акумулятор. Вийміть акумулятор з зарядного пристрою.
Горить	Горить	Порушення температурного режиму Зависока (наприклад, пряме сонячне світло) чи занижка (нижче 0 °С) температура акумулятора. Дія Вийміть акумулятор і помістіть його на зберігання при кімнатній температурі (близько 20 °С) на 1 день.

Оригінал декларації

Декларація про відповідність продукції вимогам Технічних регламентів

Найменування та адреса уповноваженого представника (Декларант): ТОВ "ХАНС АЙНХЕЛЬ УКРАЇНА" (юридична адреса: Україна, 08130, Київ. обл., Бучанський р-н, с. Петропавлівська Борщагівка, вул. Соборна, буд.2В), код за ЄДРПОУ 38275500 в особі уповноваженого представника Кузьмич М.Л. на підставі Довіреності від 08/03/2023 року,

підтверджує, що продукція торгової марки "EINHELL": Полірувальні машини акумуляторні моделей CE-CB 18/254 Li (артикул 20.933.01, серія I.-Nr.:11017), CE-CP 18/180 Li E (артикул 20.933.20, серія I.-Nr.:11018, 21021), TP-DW 18/225 Li (артикул 42.599.90, серія I.-Nr.:21021), TP-DWS 18/225 Li BL (артикул 42.599.95, серія I.-Nr.:21012),

код УКТ ЗЕД 8467

виробництва компанії «Айнхель Джермані АГ», індекс 94405, 22, Візенвег, 94405 Ландау на Ізарі, Федеративна Республіка Німеччина; на підприємстві «Хансі Анхай Фар Іст ЛТД.», 77 Глоучестер Роуд, 12/Ф, Фортіс Банк Тауер, Гонконг, Китай;

яка виготовляється серійно

відповідає вимогам Технічних регламентів:

Назва технічного регламенту	Нормативні документи
Технічний регламент безпеки машин (Постанова КМУ №62 від 30.01.2013 р.)	ДСТУ EN 62841-1:2016 (EN 62841-1:2015, IDT), ДСТУ EN IEC 62841-2-3:2022 (EN IEC 62841-2-3:2021, IDT; IEC 62841-2-3:2020, IDT)
Технічний регламент з електромагнітної сумісності обладнання (Постанова КМУ № 1077 від 16.12.2015 р.) і Технічний регламент низьковольтного електричного обладнання (Постанова КМУ №1067 від 16.12.15 р.)	ДСТУ EN 55014-1:2016 (EN 55014-1:2006; EN 55014-1:2006/A1:2009; EN 55014-1:2006/A1:2011, IDT), ДСТУ EN 55014-2:2015 (EN 55014-2:1997, IDT)
Технічний регламент обмеження використання деяких небезпечних речовин в електричному та електронному обладнанні	ДСТУ EN 50581:2014

Декларація складена під цілковиту відповідальність декларанта.

Зареєстровано «12» лютого 2024 р.

Дійсна до 31.12.2027 р

Дата декларування: 22.02.2024 р

Місце декларування: 08130, Київ. обл., Бучанський р-н, с. Петропавлівська Борщагівка, вул. Соборна, буд.

Достовірність зазначеної інформації та дійсність реєстрації декларації про відповідність можна перевірити за телефоном +38 044 384 28 90

Директор



М.П.

Кузьмич М.Л.