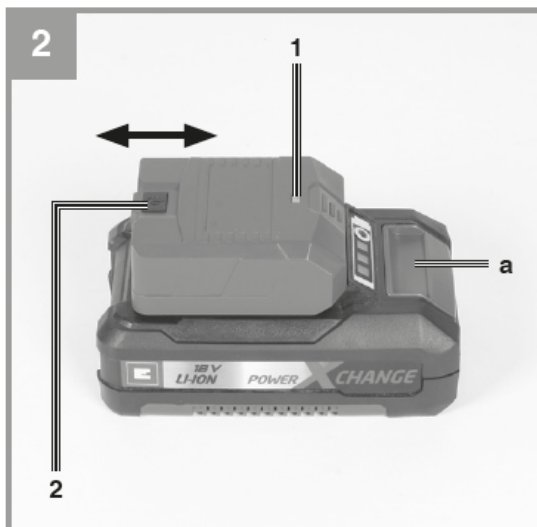
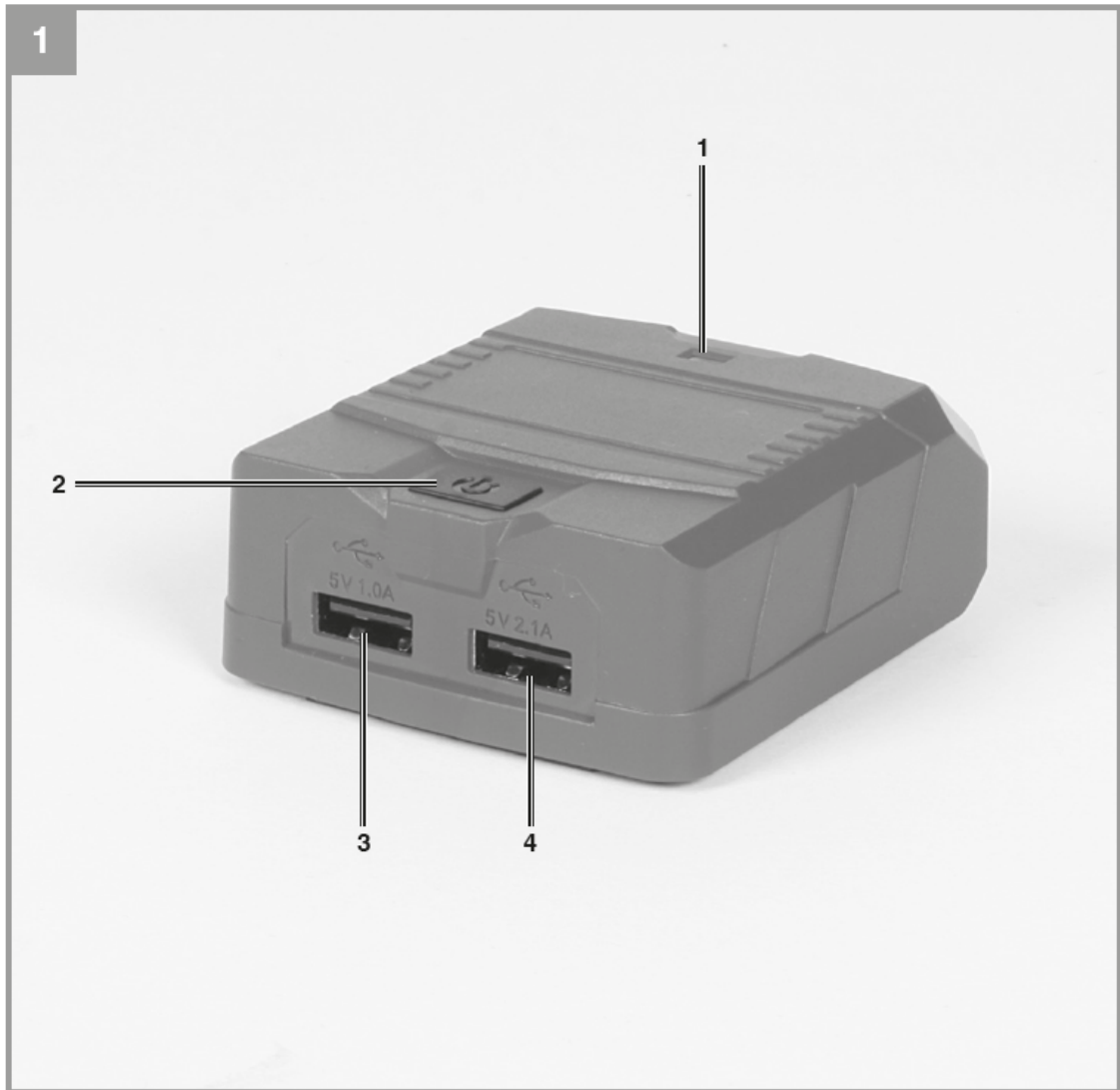


**Оригінальна інструкція з експлуатації
USB-адаптер заряджання, що підключається
до акумулятора**







Використовуйте пристрій лише в сухих приміщеннях.



„УВАГА! Для зменшення ризику травмування прочитайте інструкцію з експлуатації!”

Увага! небезпека!

Для запобігання травмам та матеріальним збиткам під час використання пристрою необхідно дотримуватися певних заходів безпеки. Тому уважно прочитайте інструкцію з експлуатації та правила техніки безпеки, що додаються. Зберігайте інструкцію в такому місці, щоб у будь-який момент мати доступ до необхідної інформації. У разі передачі пристрою іншій особі обов'язково передайте разом із ним інструкцію з експлуатації та правила безпеки. Ми не несемо відповідальності за пошкодження або травми, що виникли внаслідок недотримання цієї інструкції та правил безпеки.

1. Інструкції з техніки безпеки

Увага! небезпека!

Прочитайте правила та вказівки з техніки безпеки. Недотримання правил безпеки та вказівок, наведених в інструкції з експлуатації, може призвести до ураження електричним струмом, пожежі та/або серйозних травм. **Зберігайте цю інструкцію.**

- a) Ніколи не використовуйте адаптер із неперезаряджуваними звичайними батареями.
- b) Забезпечте належну вентиляцію приміщення.
- c) Значення струму та напруги, зазначені на акумуляторі, повинні відповідати значенням, указаним на адаптері.
- d) Ніколи не використовуйте та не залишайте адаптер під дощем! Слідкуйте, щоб вода не потрапляла всередину адаптера.
- e) Ніколи не викидайте зношені або пошкоджені акумулятори у вогонь або воду! Дотримуйтеся вимог щодо охорони навколишнього середовища.
- f) Під час використання адаптера тримайте його подалі від будь-яких джерел тепла та займання.
- g) Ніколи не розбирайте адаптер! У разі необхідності технічного обслуговування

або ремонту звертайтеся до сервісного центру. Неправильне складання пристрою може призвести до ураження електричним струмом, пожежі або навіть смертельних травм.

- h) Адаптер не є іграшкою! Не допускайте дітей до пристрою!
- i) Використовуйте лише USB-кабелі у справному стані!

2. Опис пристрою (Мал. 1)

1. LED-індикатор
2. Кнопка увімкнення
3. USB Порт 1
4. USB Порт 2

3. Використання пристрою

Адаптер, що встановлюється на акумулятор, призначений для заряджання та живлення мобільних телефонів, планшетів, камер і MP3-плеєрів, які підтримують заряджання або живлення через USB-кабель. Завдяки двом USB-портам пристрій дозволяє одночасно заряджати 2 пристрої.

Не використовуйте адаптер як постійне джерело живлення, не підключайте медичне обладнання і пристрої, струм споживання яких перевищує допустимий вихідний струм USB-порту.

Порт / вихідний струм: Порт 1 / 1,0 А
Пристрої, що підтримуються: мобільні телефони, камери/фотоапарати, MP3-плеєри.

Порт / вихідний струм: Порт 2 / 2,1 А
Пристрої, що підтримуються: планшети, мобільні телефони, камери/фотоапарати, MP3-плеєри.

4. Технічні параметри

Напруга живлення: 18 В пост.струм.
Вихідна напруга: 5 В пост.струм.
Вихідний струм (порт 1): 1,0 А
Вихідний струм (порт 2): 2,1 А

• Увага!

Адаптер дозволяється використовувати лише з літій-іонними акумуляторами серії Power X-Change!

5. Використання

- Встановіть адаптер на акумулятор до надійної фіксації.
- Підключіть пристрій, який потрібно зарядити, до відповідного порту адаптера за допомогою USB-кабелю (див. пункт 3).
- Натисніть кнопку увімкнення (2): LED-індикатор (1) засвітиться червоним кольором.
- Якщо жоден пристрій не підключений, червоний LED-індикатор згасне.
- Для від'єднання від акумулятора натисніть кнопку фіксації (а) та зніміть адаптер з акумулятора.

Найкращих результатів можна досягти, якщо акумулятор повністю заряджений.

6. Очищення та технічне обслуговування

Увага! Небезпека!

Перед очищенням завжди від'єднуйте адаптер від акумулятора.

Забороняється використовувати пристрій у вологих, сирих приміщеннях або в місцях, де зберігаються корозійно-активні гази. Зберігайте пристрій у сухому місці, недоступному для дітей!

6.1 Очищення

Підтримуйте корпус пристрою в чистоті. Для очищення завжди використовуйте суху серветку.

6.2 Технічне обслуговування

Усередині адаптера немає деталей, що потребують технічного обслуговування. Ніколи не розбирайте адаптер! У разі пошкодження пристрою зверніться до продавця або виробника.

7. Утилізація і переробка

Упаковка пристрою призначена для запобігання пошкодженням під час транспортування. Матеріали упаковки є придатними для повторного використання та можуть бути повернуті до циклу переробки сировини. Пристрій і його приладдя виготовлені з різних матеріалів, наприклад металу та пластику. Несправні компоненти необхідно утилізувати як небезпечні відходи. Додаткову інформацію можна отримати у спеціалізованому магазині або в органах місцевого самоврядування.

Реєстрація гарантійного талону

Для реєстрації електронного гарантійного талону, згенеруйте гарантійний талон за посиланням <https://service.einhell.ua/>, обов'язково зверніть увагу на інформацію про умови гарантії.