

# Einhell

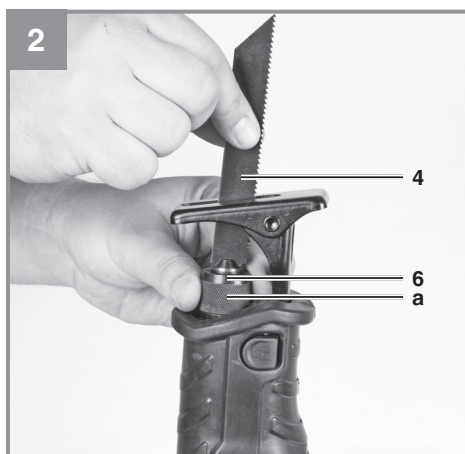
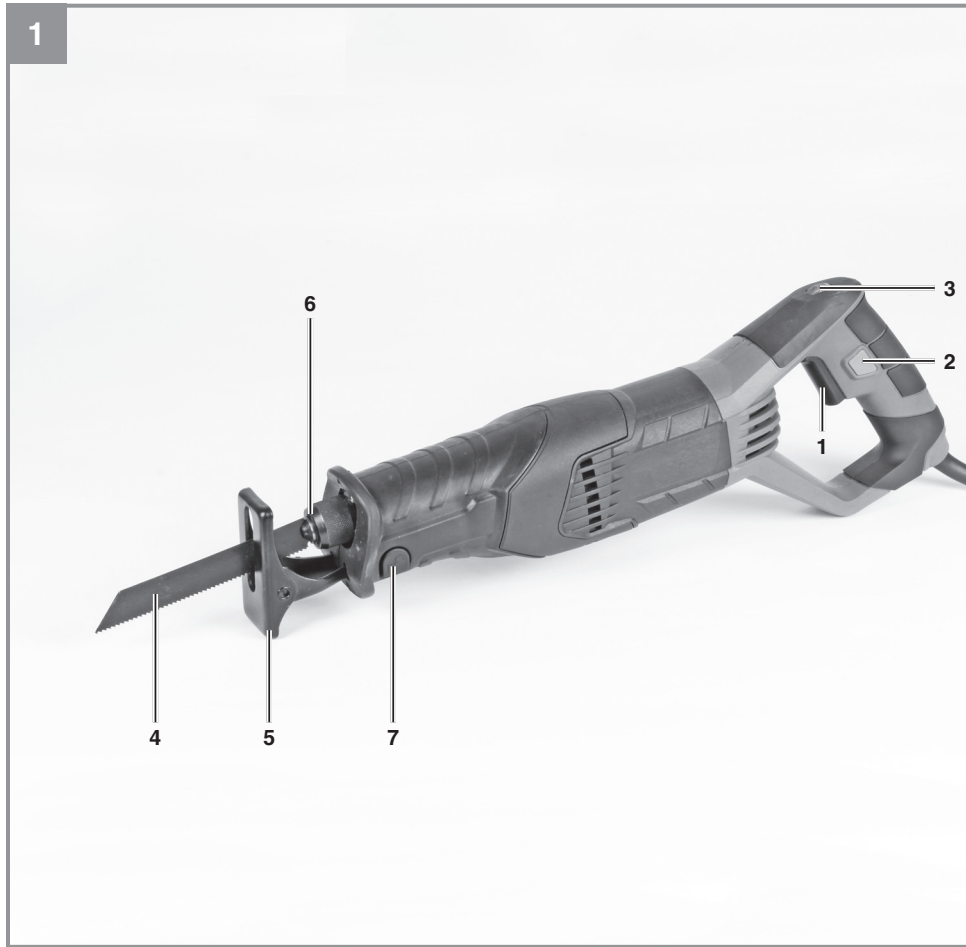
## TC-AP 650 E

UKR Оригінальна інструкція з  
експлуатації  
Електрична шабельна пила



Art.-Nr.: 43.261.41

I.-Nr.: 11025







**Небезпека!** - З метою зменшення ризику отримання травми слід читати інструкцію з експлуатації



**Увага! Захищайте органи слуху.** Шум може спричинити втрату слуху.



**Увага! Використовуйте маску, яка захищає від вдихання пилу.** Під час обробки деревини або інших матеріалів може утворюватись небезпечний для здоров'я пил. Матеріали, що містять азбест, обробляти заборонено!



**Увага! Одягайте захисні окуляри.** Іскри, що утворюються під час роботи, а також і частинки абразиву, стружка та пил можуть спричинити втрату видимості.

**Небезпека!**

При користуванні приладами слід дотримуватися певних заходів безпеки, щоб запобігти травмуванню і пошкодженням. Тому уважно прочитайте цю інструкцію з експлуатації. Надійно зберігайте її, щоб викладена в ній інформація була у вас постійно під руками. Ми не несемо відповідальності за нещасні випадки або пошкодження, які виникли внаслідок недотримання цієї інструкції і вказівок з техніки безпеки.

**1. Вказівки по техніці безпеки****Попередження!**

**Прочитайте всі вказівки та інструкції з техніки безпеки.** Недотримання вказівок та інструкцій з техніки безпеки може стати причиною виникнення електричного удару, пожежі та/або важкого травмування. **Зберігайте вказівки та інструкції з техніки безпеки на майбутнє.**

**2. Опис приладу і об'єм поставки****2.1 Опис приладу (Мал. 1+3)**

- 1 Перемикач ВКЛ/ВИКЛ
- 2 Кнопка фіксації включення
- 3 Колесо налаштування частоти ходу
- 4 Пильне полотно
- 5 Підшва пили
- 6 Кріплення пильного полотна
- 7 Стопорна кнопка підшви пили

**2.2 Об'єм поставки**

Будь ласка, перевірте комплектність виробу відповідно до описаного об'єму поставки. Зверніть увагу на умови гарантійного обслуговування, які викладені у гарантійному талоні.

- Відкрийте опакування та обережно дістаньте прилад.
- Зніміть пакувальний матеріал, а також запобіжні та захисні пристрої, використувані під час транспортування (якщо є).
- Перевірте комплектність поставки.
- Перевірте, чи немає пошкоджень на приладі та комплектуючих.
- Якщо можливо, зберігайте опакування протягом всього гарантійного строку.

**Небезпека!**

**Прилад та опакування не є іграшками для дітей. Дітям заборонено гратись пластиковими торбинками, плівкою та дрібними деталями. Існує небезпека їх проковтування та небезпека задусення!**

- Шабельна електропила
- Пильне полотно
- Оригінальна інструкція з експлуатації

### 3. Використання за призначенням

Універсальна шабельна пила призначена для пиляння деревини, заліза, кольорових металів і пластмаси з використанням відповідного пильного полотна.

Пристрій слід використовувати тільки згідно з його призначенням. Жодне інше використання пристрою, що виходить за вказані межі, не відповідає його призначенню. За несправності або травми будь-якого виду, які виникли внаслідок використання пристрою не за призначенням, відповідальність несе не виробник, а користувач/оператор.

Враховуйте, будь ласка, те, що за призначенням наші прилади не сконструйовані для виробничого, ремісничого чи промислового застосування. Ми не беремо на себе жодних гарантій, якщо прилад застосовується на виробничих, ремісничих чи промислових підприємствах, а також при виконанні інших порівнянних до цього робіт.

### 4. Технічні параметри

Напруга живлення:..... 230-240 В, ~ 50 Гц  
 Потужність: ..... 650 Вт  
 Швидкість ходу: .....500-3000 хв<sup>-1</sup>  
 Висота ходу: .....20 мм  
 Глибина різання дерева: .....150 мм  
 Глибина різання сталі: .....10 мм  
 Макс. ширина пильного полотна: .....1,4 мм  
 Клас захисту: ..... II/II  
 Вага: ..... 2,7 кг

#### Небезпека!

#### Шум і вібрація

Параметри шумів і вібрації були виміряні у відповідності з нормами EN 62841.

Рівень звукового тиску  $L_{pA}$  ..... 86,8 дБ(А)  
 Похибка  $K_{pA}$  .....3 дБ  
 Рівень звукової потужності  $L_{WA}$  ..... 97,8 дБ(А)  
 Похибка  $K_{WA}$  .....3 дБ

**Носіть навушники.** Вплив шуму може стати причиною втрати слуху.

Загальні параметри коливань визначені у відповідності з EN 62841.

#### Пиляння досок з деревини (передня рукоятка)

Величина емісії коливань  $a_h = 16,083$  м/сек<sup>2</sup>  
 Похибка  $K = 1,5$  м/сек<sup>2</sup>

#### Пиляння досок з деревини (задня рукоятка)

Величина емісії коливань  $a_h = 13,588$  м/сек<sup>2</sup>  
 Похибка  $K = 1,5$  м/сек<sup>2</sup>

#### Пиляння балок з деревини (передня рукоятка)

Величина емісії коливань  $a_h = 16,345$  м/сек<sup>2</sup>  
 Похибка  $K = 1,5$  м/сек<sup>2</sup>

#### Пиляння балок з деревини (задня рукоятка)

Величина емісії коливань  $a_h = 13,813$  м/сек<sup>2</sup>  
 Похибка  $K = 1,5$  м/сек<sup>2</sup>

Зазначена величина емісії коливань вимірювалась відповідно до стандартизованого процесу випробувань, вона може змінюватись в залежності від способу використання електроінструмента, в окремих випадках її значення може бути більшим, ніж занотоване тут.

Зазначена величина емісії коливань може використовуватись для порівняння електроінструментів між собою.

Наведені значення емісії вібрації може бути використано для попередньої оцінки негативного впливу.

### **Зменшуйте вібрацію та утворення шуму до мінімального рівня!**

- Використовуйте тільки бездоганно працюючий пристрій.
- Регулярно проводіть технічний догляд приладу та чистіть його.
- Пристосуйтеся до роботи пристрою.
- Не перевантажуйте пристрій.
- При необхідності віддавайте прилад на перевірку.
- Вимикайте пристрій, якщо не працює.
- Носіть захисні рукавиці.

### **Обмежте час роботи!**

При цьому потрібно враховувати всі етапи робочого циклу (наприклад, час, коли електричний інструмент вимкнений, і час, коли він включений, але працює без навантаження).

### **Обережно!**

#### **Залишкові ризики**

**Навіть при належному використанні даного електроінструмента існують залишкові ризики. Слід рахуватись з наступними ризиками, обумовленими конструкцією та виконанням даного електроінструмента:**

1. Ураження легень, якщо нехтувати належними масками-респіраторами.
2. Ураження органів слуху, якщо нехтувати належними засобами захисту слуху.
3. Шкода здоров'ю, обумовлена вібрацією кисті та руки за умови довготривалого використання інструмента або за умови неналежного використання та неналежного техобслуговування.

## **5. Перед початком роботи**

### **Попередження!**

**Завжди виймайте штекер з розетки перед тим як виконувати налаштування пристрою.**

### **5.1 Заміна пильного полотна (Мал. 2)**

Перед виконанням будь-яких робіт з пристроєм і перед заміною пильного полотна вимикайте універсальну електропилку і виймайте штекер з розетки електромережі. Обертайте кільце (а) на кріпленні пильного полотна (б), як показано на Мал. 2, доки не можна буде вставити пильне полотно (4) в отвір кріплення пильного полотна (б). Потім знову відпустіть кільце (а), воно повинно повернутися в початкове положення. Якщо цього не сталося, то спробуйте обертанням повернути кільце (а) у початкове положення. Після цього перевірте, потягнувши за пильне полотно, чи надійно воно тримається у кріпленні.

### **5.2 Зміна положення підшви (Мал. 3)**

#### **Попередження!**

Вийміть штекер з розетки електромережі.

Для зміни положення підшви натисніть кнопку (7) на правій стороні (якщо дивитись знизу), щоб розблокувати підшву (5). Налаштуйте необхідну відстань і натисніть на стопорну кнопку підшви (7) з лівої сторони (якщо дивитись знизу), щоб знову заблокувати підшву. Перевірте надійність кріплення підшви!

## **6. Експлуатація**

### **6.1 Перемикач ВКЛ/ВИКЛ (Мал. 1/поз. 1)**

#### **Включення:**

Натиснути перемикач ВКЛ/ВИКЛ

#### **Виключення:**

Відпустити перемикач ВКЛ/ВИКЛ

### **6.2 Фіксатор включення (Мал. 1/поз. 2)**

За допомогою фіксатора включення (2) можна зафіксувати перемикач ВКЛ/ВИКЛ (1) в робочому положення. Для виключення коротко натисніть перемикач ВКЛ/ВИКЛ (1).

### 6.3 Електронне регулювання швидкості ходу

За допомогою регулюючого колеса (3) можна відрегулювати частоту ходу пильного полотна.

Загальні правила для вибору швидкості різання при роботах з відділенням стружки діють також і в цьому випадку.

### 6.4 Використання в якості електроробизина (Мал. 4)

Встановіть універсальну шабельну пилу, як показано на Мал. 4, на матеріал для пиляння. Включіть універсальну шабельну пилу і переміщуйте її по матеріалу. Адаптуйте швидкість різання в залежності від матеріалу.

## 7. Заміна кабелю живлення

### Небезпека!

Якщо кабель живлення приладу пошкоджений, то для запобігання виникнення нещасних випадків його повинен замінити виробник або його сертифікована сервісна служба чи інший кваліфікований спеціаліст.

## 8. Чистка, техобслуговування і замовлення запчастин

### Небезпека!

Перед початком всіх робіт по чистці від'єднайте мережевий штекер приладу від мережі.

### 8.1 Чистка

- Захисні пристосування, шліци для доступу повітря і корпус двигуна мають бути максимально чистими. Прилад протирайте чистою ганчіркою чи продувайте стисненим повітрям з невеликим тиском.
- Рекомендуємо чистити прилад зразу ж після кожного використання.
- Регулярно протирайте прилад вологою ганчіркою з невеликою кількістю мила. Не використовуйте очищуючі засоби чи розчинники; вони можуть пошкодити пластикові частини приладу. Слідкуйте за тим, щоб в середину приладу не потрапила вода.

### 8.2 Вугільні щітки

Якщо виникає занадто багато іскр, потрібно щоб щітки перевірили електрик.

**Небезпека!** Замінити вугільні щітки дозволяється лише електрику.

### 8.3 Техобслуговування

В середині приладу частини, що потребують технічного обслуговування, відсутні.

### 8.4 Замовлення запчастин

Актуальні ціни і інформація знаходяться на сторінці [www.Einhell-Service.com](http://www.Einhell-Service.com). Замовлення можна зробити на сайті [www.einhell.ua](http://www.einhell.ua) або у офіційних сервіс-центрах.

## 9. Утилізація і переробка

Прилад знаходиться в упаковці, щоб запобігти пошкодженню при транспортуванні. Це опакування є сировиною, яка придатна для вторинного використання або для утилізації. Прилад та комплектуючі до нього виготовлено з різних матеріалів, наприклад, з металів та пластмаси. Прилади, які вийшли з ладу, не є побутовим сміттям. Прилад слід здати у відповідний пункт прийому, щоб його було утилізовано належним чином. Якщо місцезнаходження таких пунктів прийому невідомо, слід звернутись до місцевої адміністрації.

## 10. Зберігання

Зберігайте прилад та комплектуючі в недоступному для дітей темному та сухому приміщенні без мінусових температур. Оптимальна температура зберігання - від 5 до 30 °C. Зберігайте електроінструмент в оригінальному опакуванні.



**Konformitätserklärung**

- D** erklärt folgende Konformität gemäß EU-Richtlinie und Normen für Artikel
- GB** explains the following conformity according to EU directives and norms for the following product
- F** déclare la conformité suivante selon la directive CE et les normes concernant l'article
- I** dichiara la seguente conformità secondo la direttiva UE e le norme per l'articolo
- NL** verklaart de volgende overeenstemming conform EU richtlijn en normen voor het product
- E** declara la siguiente conformidad a tenor de la directiva y normas de la UE para el artículo
- P** declara a seguinte conformidade, de acordo com as diretiva CE e normas para o artigo
- DK** attesterer følgende overensstemmelse i medfør af EU-direktiv samt standarder for artikel
- S** förklarar följande överensstämmelse enl. EU-direktiv och standarder för artikeln
- FIN** vakuuttaa, että tuote täyttää EU-direktiivin ja standardien vaatimukset
- EE** tõendab toote vastavust EL direktiivile ja standarditele
- CZ** vydává následující prohlášení o shodě podle směrnice EU a norem pro výrobek
- SLO** potrjuje sledečo skladnost s smernico EU in standardi za izdelek
- SK** vydáva nasledujúce prehlásenie o zhode podľa smernice EÚ a noriem pre výrobok
- H** a cikkekhez az EU-irányvonal és Normák szerint a következő konformitást jelenti ki
- PL** deklaruje zgodność wymienionego ponizej artykułu z następującymi normami na podstawie dyrektywy WE.
- BG** декларира съответното съответствие съгласно Директива на ЕС и норми за артикул
- LV** paskaidro šādu atbilstību ES direktīvai un standartiem
- LT** apibūdina šį atitikimą EU reikalavimams ir prekės normoms
- RO** declară următoarea conformitate conform directivei UE și normelor pentru articolul
- GR** δηλώνει την ακόλουθη συμμόρφωση σύμφωνα με την Οδηγία ΕΚ και τα πρότυπα για το προϊόν
- HR** potvrđuje sljedeću usklađenost prema smjernicama EU i normama za artikl
- BIH** potvrđuje sljedeću usklađenost prema smjernicama EU i normama za artikl
- RS** potvrđuje sledeću usklađenost prema smernicama EZ i normama za artikal
- RUS** следующим удостоверяется, что следующие продукты соответствуют директивам и нормам ЕС
- UKR** проголошує про зазначену нижче відповідність виробу директивам та стандартам ЄС на виріб
- MK** ja izjavува следната сообрзност согласно EУ-директивата и нормите за артикли
- TR** Ürünü ile ilgili AB direktifleri ve normları gereğince aşağıda açıklanan uygunluğu belirtir
- N** erklærer følgende samsvar i henhold til EU-direktivet og standarder for artikkel
- IS** Lýsir uppfyllingu EУ-reglna og annarra staðla vöru

**Universalsäge TC-AP 650 E (Einhell)**

- 2014/29/EU
- 2005/32/EC\_2009/125/EC
- 2014/35/EU
- 2006/28/EC
- 2014/30/EU
- 2014/32/EU
- 2014/53/EC
- 2014/68/EU
- EU/2016/426  
Notified Body:
- EU/2016/425
- 2011/65/EU
- 2006/42/EC
- Annex IV  
Notified Body:  
Reg. No.:
- 2000/14/EC\_2005/88/EC
- Annex V
- Annex VI  
Noise: measured L<sub>WA</sub> = dB (A); guaranteed L<sub>WA</sub> = dB (A)  
P = KW; L/Ø = cm  
Notified Body:
- 2012/46/EU  
Emission No.:

**Standard references:**

EN 62841-1; EN 62841-2-11; EN 55014-1; EN 55014-2; EN 61000-3-2; EN 61000-3-3

Landau/Isar, den 25.10.2019

\_\_\_\_\_  
Weichselgartner/General-Manager

\_\_\_\_\_  
Yang/Product-Management

First CE: 12  
Art.-No.: 43.261.41 I.-No.: 11025  
Subject to change without notice

Archive-File/Record: NAPR012149  
Documents registrar: Georg Riedel  
Wiesenweg 22, D-94405 Landau/Isar

**Декларація про відповідність продукції вимогам  
Технічних регламентів**

**Найменування та адреса виробника або його уповноваженого представника (Декларант):** ТОВ "ХАНС АЙНХЕЛЬ УКРАЇНА" (юридична адреса: Україна, 08135, Київська обл., Києво-Святошинський район, село Чайки, вул. Чайки, 16), код за ЄДРПОУ 38275500 в особі уповноваженого представника Кузьмич М.Л. на підставі Довіреності від 18/02/2021 року

**підтверджує, що продукція торгової марки "EINHELL":** Пилки шабельні, пилки садові електричні та запасні частини до них моделей ТС-АР \*\*, ТН-АР \*\*, ТЕ-АР \*\*, де \* (зірочки) – літери та (або) цифри, які визначають параметри продукції, що не впливають на показники безпеки і електромагнітної сумісності

**код УКТ ЗЕД 8467**

**виробництва компанії «Айнхель Джермані АГ»**, індекс 94405, 22, Візенберг, 94405 Ландау на Ізарі, Федеративна Республіка Німеччина; на підприємстві «Hansi Anhui Far East Ltd.», 77 Gloucester Road, 12/F, Fortis Bank Tower, Hong Kong, Китай;

**яка виготовляється серійно**

**відповідає вимогам Технічних регламентів:**

Назва технічного регламенту	Нормативні документи
Технічний регламент безпеки машин	ДСТУ EN 62841-2-11:2016 (EN 62841-2-11:2016, IDT)
Технічний регламент з електромагнітної сумісності обладнання	ДСТУ EN 61000-3-2:2019 (EN IEC 61000-3-2:2019, IDT; IEC 61000-3-2:2018, IDT), ДСТУ EN 61000-3-3:2017 (EN 61000-3-3:2013, IDT; IEC 61000-3-3:2013, IDT), ДСТУ EN 55014-1:2016 (EN 55014-1:2006; EN 55014-1:2006/A1:2009; EN 55014-1:2006/A1:2011, IDT), ДСТУ EN 55014-2:2015 (EN 55014-2:1997, IDT)
Технічний регламент обмеження використання деяких небезпечних речовин в електричному та електронному обладнанні	ДСТУ EN 50581:2014

**Останні дві цифри року, в якому було нанесено маркування знаком відповідності вимогам Технічних регламентів: 21.**

**Декларація складена під цілковиту відповідальність декларанта.**

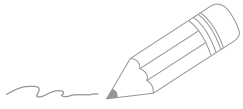
Директор

М.П.

Кузьмич М.Л.

Зареєстровано «03» березня 2021 р.

Достовірність зазначеної інформації та дійсність реєстрації декларації про відповідність можна перевірити за телефоном +38 044 384 28 90



Two horizontal lines are positioned to the right of the pencil's tip, extending across the width of the page. Below these two lines, there are 28 additional horizontal lines, spaced evenly down the page, creating a series of writing lines.



EH 11/2019 (02)

