

Einhell

TH-NA 2000/1

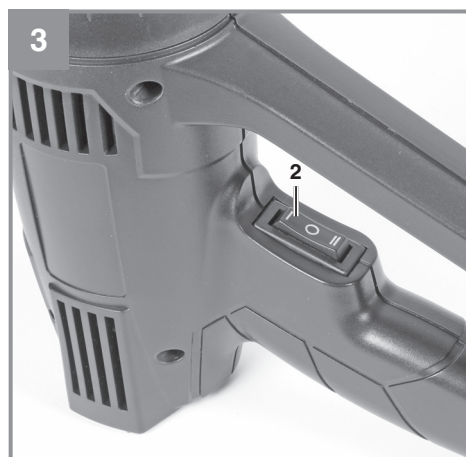
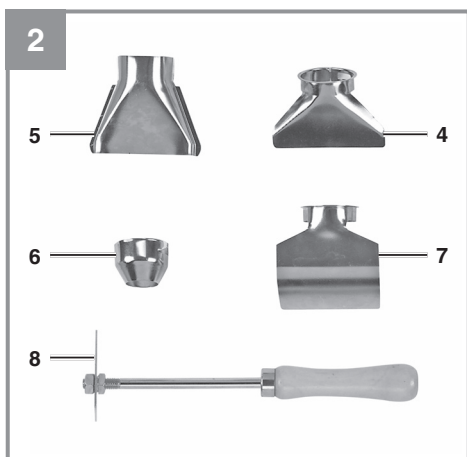
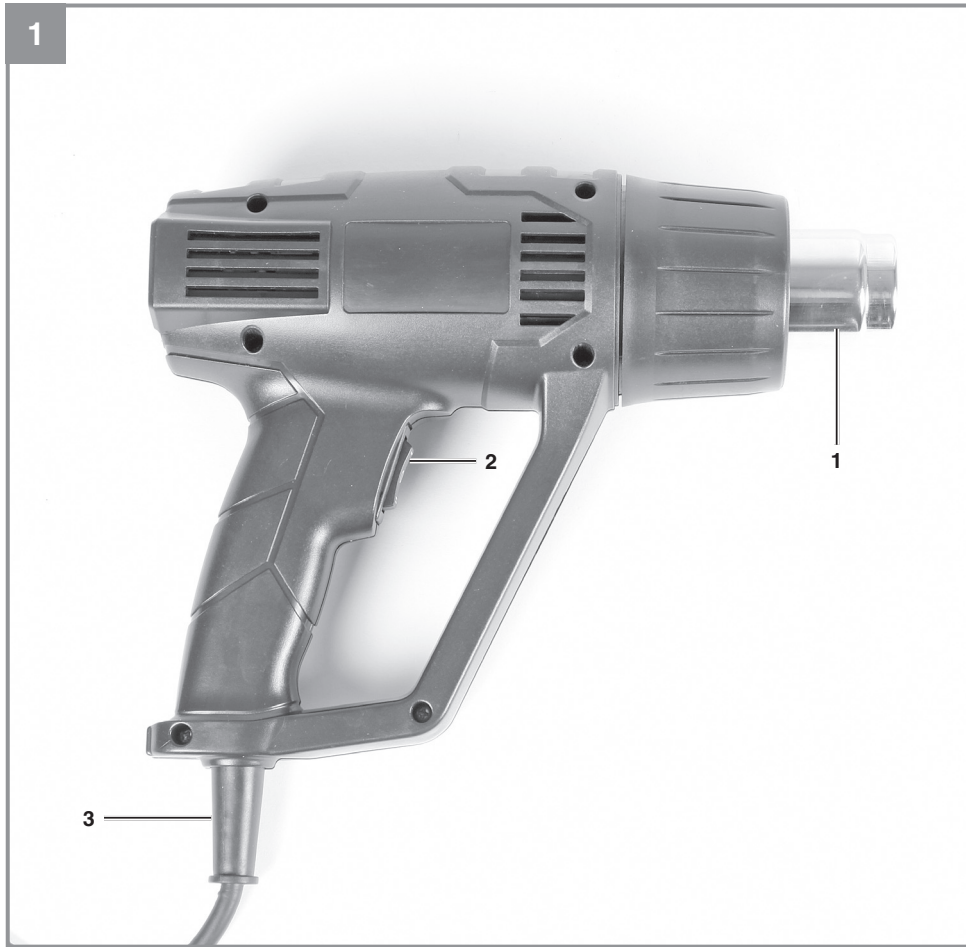
UKR Оригінальна інструкція з
експлуатації
Фен промисловий
електричний



Art.-Nr.: 45.201.79



I.-Nr.: 21041





Небезпека! - для зменшення небезпеки отримати травму прочитайте інструкцію з експлуатації



Гирло согла повинно бути віддалене від оброблюваного предмета як мінімум на 7 см, так як повітряна пробка, яка виникне, може привести до пошкодження пристрою.

Небезпека!

При користуванні приладом слід дотримуватися певних заходів безпеки, щоб запобігти травмуванню і пошкодженням. Тому уважно прочитайте цю інструкцію з експлуатації. Надійно зберігайте її, щоб викладена в ній інформація була у вас постійно під руками. Ми не несемо відповідальності за нещасні випадки або пошкодження, які виникли внаслідок недотримання цієї інструкції і вказівок з техніки безпеки.

1. Вказівки по техніці безпеки

Прочитайте всі вказівки та інструкції з техніки безпеки. Недотримання вказівок та інструкцій з техніки безпеки може стати причиною виникнення електричного удару, пожежі та/або важкого травмування. **Зберігайте вказівки та інструкції з техніки безпеки на майбутнє.**

Додаткові вказівки з техніки безпеки:

- Перед тим, як вийняти штекер з розетки, переконайтесь, що перемикач ВКЛ/ВИКЛ знаходиться у середньому положенні.
- **Сопло нагрівається до 600°C. Небезпека отримання опіків! Використовуйте рукавиці і захисні окуляри. Під час роботи заборонено торкатись сопла.**
- Перед тим, як прибрати пістолей, дайте йому повністю охолонути.
- Заборонено піддавати пристрій дії дощу або вологи. Зберігайте пристрій у сухому місці.
- Заборонено залишати пристрій без нагляду. Не допускайте дітей до пристрою.
- **Заборонено направляти потік повітря на людей і тварин. Забороняється використовувати пристрій для сушіння одягу і волосся. Заборонено використовувати пристрій обдування гарячим повітрям в якості фена.**

- Заборонено використовувати пристрій у місцях, де присутні легкозаймисті та вибухонебезпечні речовини і газу.
- Заборонено перешкоджати гарячого потоку повітря, наприклад, затикати або закривати місце виходу повітря.
- Використовуйте тільки оригінальні приналежності і запасні деталі виробника.
- Не одягайте вільний одяг або прикраси. Одягайте неслизьке взуття і одягайте на довге волосся сітку для волосся. Слідкуйте під час роботи за стійким положенням тіла.
- Заборонено використовувати пристрій у вологому середовищі або в області з високою вологістю повітря (ванна кімната, сауна і тд.).
- Перевірте робочу область на присутність займистих сировини і матеріалів, перш ніж Ви будете використовувати пістолет для обдування гарячим повітрям.
- Заборонено переносити пристрій за кабель живлення.
- Використовуйте тільки подовжувач з мінімальним поперечним перерізом 1,5 мм².
- Ремонтні роботи (наприклад, заміна кабелю живлення) дозволяється здійснювати тільки фахівцеві електрику.
- Не використовуйте ніяких хімічних їдких засобів і розчинників одночасно з пістолетом.
- Очищуйте сопло при його забрудненні.
- Слідкуйте за тим, щоб отвори для випуску і впуску повітря були завжди чистими і вільними від бруду.
- При видаленні фарби і при обробці пластмаси можуть виникати шкідливі для здоров'я і / або отруйні пари. Забезпечуйте завжди при роботах в будинку достатню вентиляцію.
- Заборонено направляти гаряче повітря прямо на вікно або на інші поверхні зі скла.

- Цей пристрій не призначений для використання особами (включаючи дітей) з обмеженими фізичними, сенсорними або розумовими здібностями або без належного досвіду та / або з недостатнім рівнем знань; винятком є наявність за ними нагляду відповідальними за їх безпеку особами або якщо вони отримують вказівки з користування пристроєм. Необхідно стежити за дітьми для того, щоб переконатися, що вони не грають з пристроєм.
- Необережне поводження з пристроєм може призвести до виникнення пожежі.
- Будьте обережні при використанні пристроїв поблизу горючих матеріалів. Не спрямовуйте пристрій протягом тривалого часу на одне і те ж місце.
- Не використовуйте пристрій при наявності вибухової атмосфери.
- Тепло може передаватися закритим горючим матеріалам.
- Після використання помістіть пристрій на опору і почекайте, поки воно охолоне, перш ніж прибрати його.
- Не залишайте пристрій без нагляду під час використання.

2. Опис пристрою і об'єм поставки

2.1 Опис пристрою (Мал. 1/2)

1. Сопло
2. 3-х позиційний перемикач ВКЛ/ВИКЛ
3. Кабель живлення
4. Склозахисне сопло
5. Сопло широкого променя
6. Редукційне сопло
7. Відбиваюче сопло
8. Скребок для фарби

2.2 Об'єм поставки

Будь ласка, перевірте комплектність виробу відповідно до описаного об'єму поставки. Зверніть увагу на умови гарантійного обслуговування, які викладені у гарантійному талоні.

- Відкрийте опакуння та обережно дістаньте прилад.
- Зніміть пакувальний матеріал, а також запобіжні та захисні пристрої, використувані під час транспортування.
- Перевірте комплектність поставки.
- Перевірте, чи немає пошкоджень на приладі та комплектуючих.
- Якщо можливо, зберігайте опакуння протягом всього гарантійного строку.

Небезпека!

Прилад та опакуння не є іграшками для дітей! Дітям заборонено гратись пластиковими торбинками, плівкою та дрібними деталями! Існує небезпека їх проковтування та небезпека задусення!

3. Використання за призначенням

Пістолет гарячого повітря призначений для нагрівання термоусадочних шлангів, для видалення фарби та для зварювання та формування пластмас.

Пристрій слід використовувати тільки згідно з його призначенням. Жодне інше використання пристрою, що виходить за вказані межі, не відповідає його призначенню. За несправності або травми будь-якого виду, які виникли внаслідок використання пристрою не за призначенням, відповідальність несе не виробник, а користувач/оператор.

Враховуйте, будь ласка, те, що за призначенням наші прилади не сконструйовані для виробничого, ремісничого чи комерційного застосування. Ми не беремо на себе жодних гарантій, якщо прилад застосовується на виробничих чи ремісничих підприємствах, а також при виконанні інших прирівняних до цього робіт.

4. Технічні параметри

Напруга живлення:230/240 В ~ 50 Гц
 Потужність:2000 Вт
 Температура:350°C / режим 1
550°C / режим 2
 Кількість повітря:300 л/хв. / режим 1
500 л/хв. / режим 2
 Клас захисту:II/□
 Вага:0,7 кг

5. Перед початком роботи

Перед підключенням переконайтесь, що параметри на типовій табличці співпадають з параметрами електромережі.

6. Експлуатація

Увага!

Після першого використання з пристроєм може виділитися деяка кількість диму. Це цілком нормальне явище.

6.1 3-х позиційний перемикач ВКЛ/ВИКЛ (Мал. 3)

За допомогою перемикача ВКЛ/ВИКЛ (2) виберіть необхідну температуру і кількість повітря. **Через короткий проміжок часу пістолет гарячого повітря досягне робочої температури.**

Позиція перемикача 1:

1-а ступінь – 350°C / 300 літрів/хв.

Середня позиція:

Пристрій вимкнено.

Позиція перемикача 2:

2-а ступінь – 550°C / 500 літрів/хв.

6.2 Можливе використання пістолету гарячого повітря:

- Видалення фарби і лаку. **Увага: при вдаленні фарби і лаку можуть утворюватись шкідливі для здоров'я і/чи отруйні пари. Забезпечте достатню вентиляцію.**
 - Видалення наліпок і декорацій.
 - Відкручування заржавілих або сильно загвинчених гайок і металевих гвинтів.
 - Відтавання замерзлих труб, дверних замків і т.д. Увага: не розморожувати пластикові труби.
 - Акцентування природної деревини на дерев'яних поверхнях перед фарбуванням або покриттям лаком деревини.
 - Гаряча запресовка пакувальної плівки з ПВХ і ізоляційних шлангів.
 - Нанесення і видалення воску з лиж.
- Небезпека! Інтенсивне нагрівання означає більший ризик пожежі та вибуху! Забезпечте хорошу вентиляцію. Можуть виділятися шкідливі та / або токсичні гази та пари.**

6.3 Вибір належного сопла:

- Склогозахисне сопло (4) захищає за рахунок відхилення потоку гарячого повітря, наприклад оконне скло, від перегріву. Для видалення фарби.
- Сопло широкого променя (5) забезпечує рівномірний розподіл повітря при малій площі поверхні.
- Редукційне сопло (6) використовується для точної подачі променя в кутах і для спаювання.
- Відбиваюче сопло (7) використовується для зварювання і зміни форми труб, для розморожування водопроводу і для стиснення ізолюючих трубок.

7. Заміна кабеля живлення

Небезпека!

Якщо буде пошкоджений кабель живлення від електромережі цього пристрою, то його повинен замінити виробник пристрою, його служба сервісу або інша особа з подібною кваліфікацією.

8. Чистка, обслуговування і замовлення запчастин

Небезпека!

Перед початком всіх робіт з очищення необхідно вийняти штекер із розетки.

8.1 Чистка

- Захисні пристосування, шліци для доступу повітря і корпус двигуна мають бути максимально чистими. Прилад протирайте чистою ганчіркою чи продувайте стисненим повітрям з невеликим тиском.
- Рекомендуємо чистити прилад одразу ж після кожного використання.
- Регулярно протирайте прилад вологою ганчіркою з невеликою кількістю мила. Не використовуйте очищуючі засоби чи розчинники; вони можуть пошкодити пластикові частини приладу. Слідкуйте за тим, щоб в середину приладу не потрапила вода.

8.2 Техобслуговування

В середині приладу частини, що потребують технічного обслуговування, відсутні.

8.3 Замовлення запчастин:

Актуальні ціни та інформація знаходяться на сайті www.isc-gmbh.info. Замовлення можна зробити на сайті www.einhell.ua або в авторизованих сервісних центрах.

9. Утилізація і переробка

Прилад знаходиться в опакуванні, щоб запобігти пошкодженню при транспортуванні. Це опакування є сировиною, яка придатна для вторинного використання або для утилізації. Прилад та комплектуючі до нього виготовлено з різних матеріалів, наприклад, з металів та пластмаси. Прилади, які вийшли з ладу, не є побутовим сміттям. Прилад слід здати у відповідний пункт прийому, щоб його було утилізовано належним чином. Якщо місцезнаходження таких пунктів прийому невідомо, слід звернутись до місцевої адміністрації.

10. Зберігання

Зберігайте прилад та комплектуючі в недоступному для дітей темному та сухому приміщенні без мінусових температур. Оптимальна температура зберігання - від 5 до 30 °C. Зберігайте електроінструмент в оригінальному опакуванні.

**Декларація про відповідність продукції вимогам
Технічних регламентів**

Найменування та адреса виробника або його уповноваженого представника (Декларант): ТОВ "ХАНС АЙНХЕЛЬ УКРАЇНА" (юридична адреса: Україна, 08135, Київська обл., Києво-Святошинський район, село Чайки, вул. Чайки, 16), код за ЄДРПОУ 38275500 в особі уповноваженого представника Кузьмич М.Л. на підставі Довіреності від 18/02/2021 року

підтверджує, що продукція торгової марки "EINHELL": Фени промислові електричні та запасні частини до них моделей ТС-НА **, ТН-НА **, ТЕ-НА **, ВНА **, ВТ-НА **, де * (зірочки) – літери та (або) цифри, які визначають параметри продукції, що не впливають на показники безпеки і електромагнітної сумісності

код УКТ ЗЕД 8467

виробництва компанії «Айнхель Джермані АГ», індекс 94405, 22, Візенберг, 94405 Ландау на Ізарі, Федеративна Республіка Німеччина; на підприємстві «Hansi Anhai Far East Ltd.», 77 Gloucester Road, 12/F, Fortis Bank Tower, Hong Kong, Китай;

яка виготовляється серійно

відповідає вимогам Технічних регламентів:

Назва технічного регламенту	Нормативні документи
Технічний регламент низьковольтного електричного обладнання	ДСТУ EN 60335-2-45:2015 (EN 60335-2-45:2002, IDT)
Технічний регламент з електромагнітної сумісності обладнання	ДСТУ EN 61000-3-2:2019 (EN IEC 61000-3-2:2019, IDT; IEC 61000-3-2:2018, IDT), ДСТУ EN 61000-3-3:2017 (EN 61000-3-3:2013, IDT; IEC 61000-3-3:2013, IDT), ДСТУ EN 55014-1:2016 (EN 55014-1:2006; EN 55014-1:2006/A1:2009; EN 55014-1:2006/A1:2011, IDT), ДСТУ EN 55014-2:2015 (EN 55014-2:1997, IDT)
Технічний регламент обмеження використання деяких небезпечних речовин в електричному та електронному обладнанні	ДСТУ EN 50581:2014

Останні дві цифри року, в якому було нанесено маркування знаком відповідності вимогам Технічних регламентів: 21.

Декларація складена під цілковиту відповідальність декларанта.

Директор



М.Л.

Кузьмич М.Л.

Зареєстровано «03» березня 2021 р.

Достовірність зазначеної інформації та дійсність реєстрації декларації про відповідність можна перевірити за телефоном +38 044 384 28 90