

Einhell

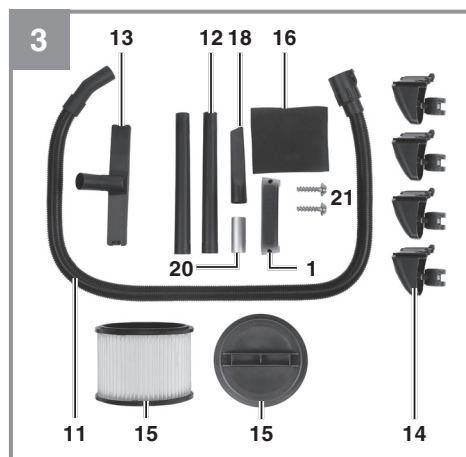
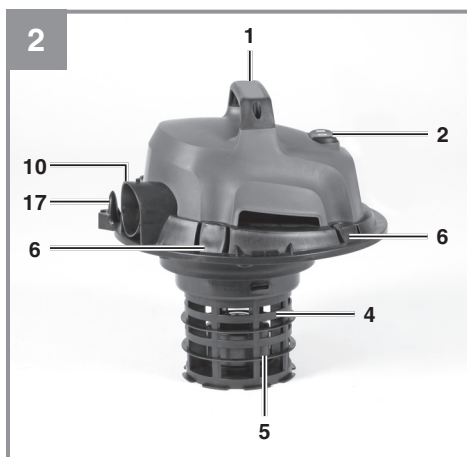
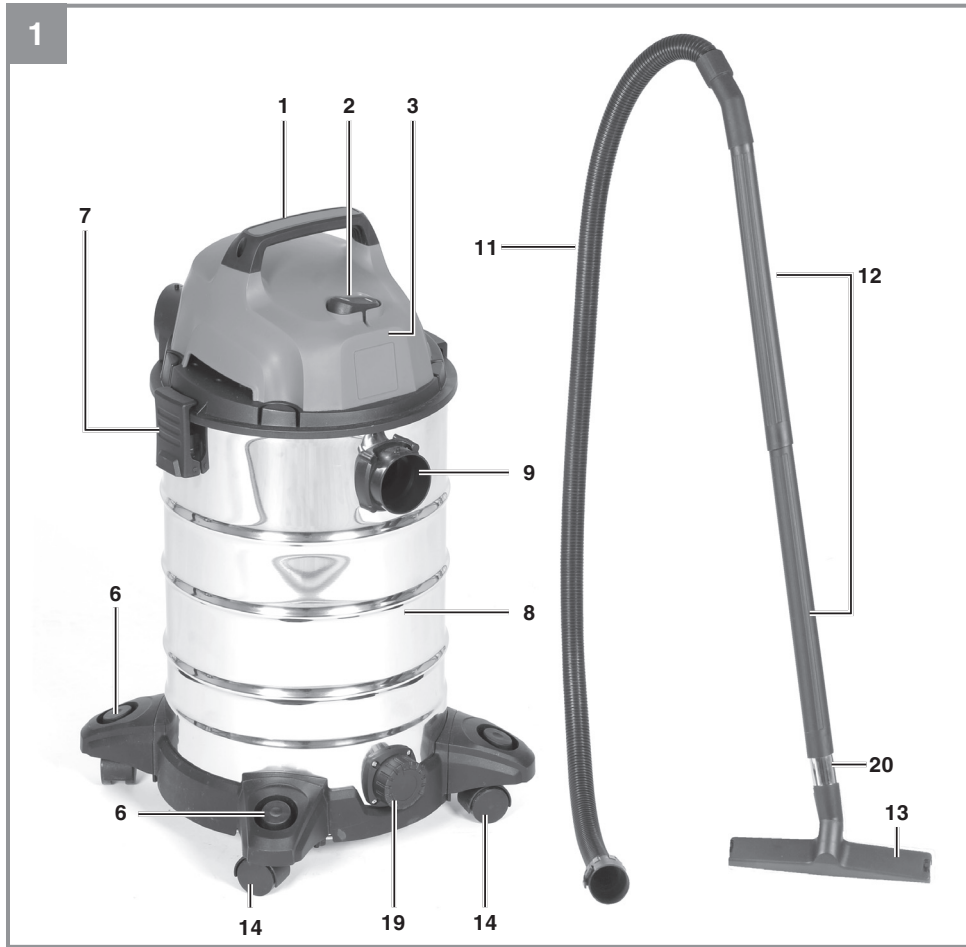
TC-VC 1930 S

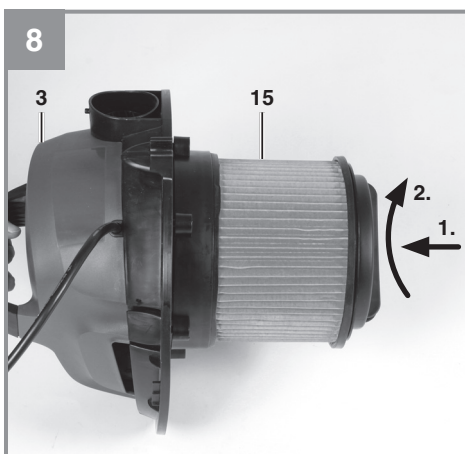
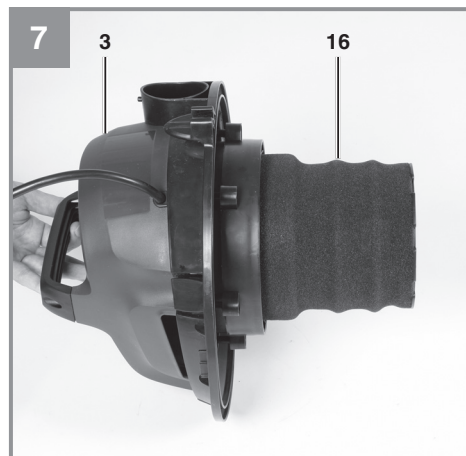
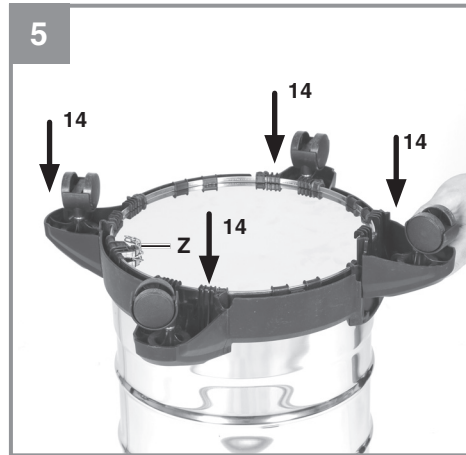
UKR Оригінальна інструкція
з експлуатації
Порохотяг вологе/сухе
прибирання

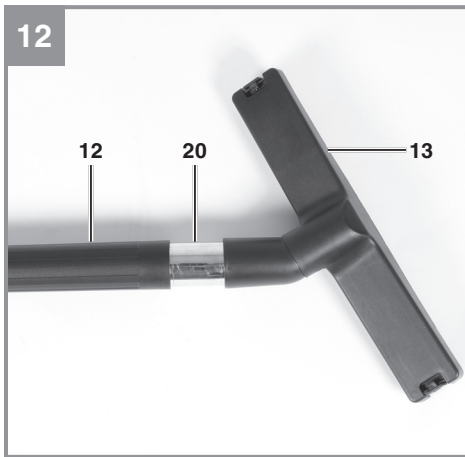
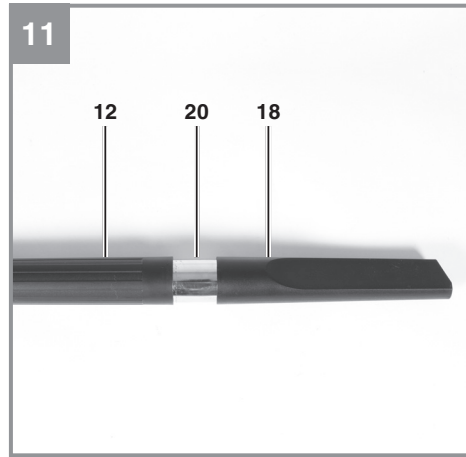
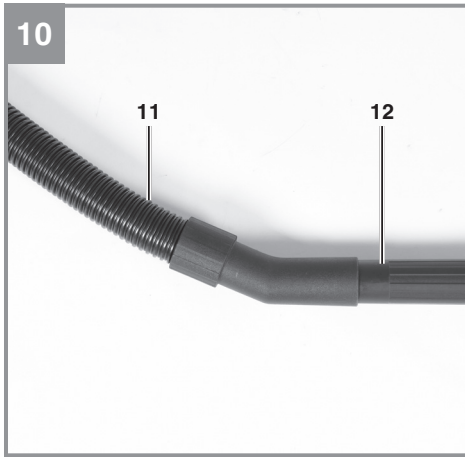


Art.-Nr.: 23.421.88

I.-Nr.: 11029







Небезпека!

При користуванні приладами слід дотримуватися певних заходів безпеки, щоб запобігти травмуванню і пошкодженням. Тому уважно прочитайте цю інструкцію з експлуатації. Надійно зберігайте її, щоб викладена в ній інформація була у вас постійно під руками. У випадку, якщо ви повинні передати прилад іншим особам, передайте їм також і цю інструкцію з експлуатації. Ми не несемо відповідальності за нещасні випадки або пошкодження, які виникли внаслідок недотримання цієї інструкції.

1. Вказівки по техніці безпеки

Прочитайте всі вказівки та інструкції з техніки безпеки. Недотримання вказівок та інструкцій з техніки безпеки може стати причиною виникнення електричного удару, пожежі та/або важкого травмування. **Зберігайте вказівки та інструкції з техніки безпеки на майбутнє.**

- Перед монтажем і введенням в експлуатацію неодмінно зверніться до інструкції.
- Вийняти штекер з розетки електромережі якщо: пристрій не використовується, перш ніж відкрити пристрій, перед очищенням і технічним доглядом.
- Не очищайте пристрій розчинниками.
- Не витягуйте штекер за кабель з розетки електричної мережі.
- Не залишайте готовий до роботи пристрій без нагляду.
- Не давайте дітям працювати пристроєм.
- Уважно стежте за тим, щоб кабель живлення не переїхали, не здавили, не смикали, щоб він не був таким чином пошкоджений.
- Заборонено використовувати пристрій в тому випадку, якщо стан кабелів підключення не є бездоганим.
- При заміні кабелю живлення суворо дотримуйтеся вказівок виготавливача щодо його моделі. Кабель живлення: H 05 VV - F 2 x 0.75 мм².
- Заборонено всмоктувати: палаючі сірники, тліючу золу і недопалки, горючі, їдкі, вогненебезпечні та вибухонебезпечні речовини, пари і рідини.

- Цей прилад не призначений для всмоктування небезпечного для здоров'я пилу.
- Зберігайте пристрій в сухих приміщеннях.
- Не використовуйте несправний пристрій.
- Сервісні роботи здійснюйте тільки в авторизованих сервісних центрах.
- Використовуйте прилад тільки за призначенням.
- Будьте дуже уважні при очищенні сходів.
- Використовуйте тільки оригінальні аксесуари і запасні частини.

Цей пристрій не призначено для осіб (включаючи дітей) з обмеженими фізичними, сенсорними або розумовими здібностями чи тих, хто не має досвіду та / або знань, тому таким особам дозволяється користуватися приладом тільки під наглядом осіб, які несуть відповідальність за них, чи за умови якщо вони отримали вказівки (інструкції) по тому як безпечно користуватися даним приладом. Діти завжди повинні бути під наглядом, щоб вони не гралися з даним пристроєм.

2. Опис приладу і об'єм поставки**2.1 Опис приладу (Мал. 1-3)**

1. Ручка
2. Кнопка ВКЛ/ВИКЛ
3. Голова пристрою
4. Фільтрувальна корзина
5. Захисний поплавковий клапан
6. Тримач аксесуарів
7. Запорний гачок
8. Бак
9. Гніздо для всмоктуючого шланга
10. Гніздо видування
11. Гнучкий всмоктувальний шланг
12. Всмоктувальна труба з 2-х частин
13. Універсальна насадка
14. Ролики
15. Гофрований фільтр
16. Поролоновий фільтр
17. Гачок для намотування кабелю
18. Плоска насадка
19. Гвинт отвору для зливу води
20. Проміжний елемент
21. Фіксуючі гвинти для ручки

2.2 Об'єм поставки

Спочатку переконайтеся у наявності всіх частин приладу. Якщо якихось деталей не вистачає, будь ласка, зверніться в наш сервісний центр.

- Відкрийте упаковання і обережно вийміть обладнання.
- Зніміть пакувальний матеріал і будь-яке упаковання та/чи скоби (якщо можливо).
- Перевірте комплект поставки.
- Перевірте, щоб обладнання та деталі не було пошкоджено під час перевезення.
- За можливостю, зберігайте упаковання до кінця гарантійного терміну.

Небезпека!

Прилад і пакувальні матеріали не іграшки. Не дозволяйте дітям гратися з пластиковими коробками, плівками та дрібними деталями. Існує небезпека, що дитина може проковтнути якусь деталь і задихнутися!

- Ручка
- Всмоктувальний шланг
- Всмоктувальна трубка з 2х частин
- Універсальна насадку
- Ролики (4 шт.)
- Гофрований фільтр з кришкою
- Поролоновий фільтр
- Адаптер (проміжний елемент)
- Гвинт для фіксації ручки (2 шт.)
- Плоска насадка

Пристрій поставляється разом з ціпом (z) на нижній частині контейнеру. Ціп унебезпечує від статичного розряду під час користування пристроєм.

3. Застосування за призначенням

Пилосос для вологого і сухого очищення може бути використаний для вологого і сухого прибирання з використанням відповідного фільтру. Пристрій не призначений для всмоктування горючих, вибухонебезпечних або небезпечних для здоров'я речовин.

Прилад слід використовувати тільки згідно з його призначенням. Жодне інше використання приладу, що виходить за вказані межі, не відповідає її призначенню. За несправності або травми будь-якого виду, які виникли внаслідок використання машини не за призначенням, відповідальність несе не виробник, а користувач/ оператор.

Враховуйте те, що за призначенням наші прилади не сконструйовані для виробничого, ремісничого чи промислового застосування. Ми не беремо на себе на себе жодних гарантій, якщо прилад застосовується на виробничих, ремісничих чи промислових підприємствах, а також при виконанні інших прирівняних до цього робіт.

4. Технічні параметри

Напруга живлення.....220-240В ~ 50/60 Гц
 Потужність:1500 Вт
 Об'єм баку:30 літрів
 Вага:5,5 кг
 Клас захисту:II/□

5. Перед початком роботи

Пристрій дозволяється підключати тільки до розетки із заземленням.

5.1 Монтаж пилососу

Встановлення голови пристрою (Мал. 6)

Голова пристрою (3) кріпиться до баку (8) запірним гаком (7). Щоб зняти голову пристрою (3), відкрийте запірний гак (7) і зніміть голову (3). При встановленні голови пристрою (3) переконайтеся, що запірний гак (7) правильно зафіксований.

Встановлення роликів (Мал. 5)

Встановіть ролики у відповідності до Мал. 5.

Встановлення ручки (Мал. 4)

Прикрутіть ручку (1) за допомогою викрутки.

5.2 Встановлення фільтрів

Увага!

Заборонено використовувати пилосос для вологого і сухого очищення без фільтра! Завжди уважно стежте за міцністю кріплення фільтрів.

Монтаж поролонового фільтра (Мал. 7)

Для вологого прибирання натягніть доданий поролоновий фільтр (16) на фільтрувальну корзину (Мал. 2/4). Гофрований фільтр (15) не підходить для вологого прибирання.

Монтаж гофрованого фільтра (Мал. 8)

Для сухого прибирання встановіть гофрований фільтр (Мал. 15) на фільтрувальну корзину (Мал. 2/4). Гофрований фільтр (15) підходить тільки для сухого прибирання.

Монтаж мішку для сміття

(не входить в комплект поставки)

Для всмоктування дрібного сухого сміття рекомендується додатково встановлювати мішок для вловлювання сміття. За допомогою нього гофрований фільтр (15) не буде так швидко забиватись і буде підтримуватись потужність всмоктування. Він також дозволяє легше позбутися пилу. Мішок для сміття призначений лише для сухого прибирання.

5.3 Монтаж всмоктувального шлангу (Мал. 9-12)

Під'єднайте шланг (11) до відповідного гнізда пилососу, в залежності від цілей застосування.

Всмоктування

Приєднайте всмоктуючий шланг (11) до місця підключення всмоктуючого шлангу (9).

Видування

Приєднайте всмоктуючий шланг (10) до гнізда видування (10) на пилососі.

Для подовження всмоктуючого шланга (11) можна під'єднати один або кілька елементів усмоктувальної двоелементної труби (12).

5.4 Всмоктувальні насадки**Універсальна насадка (13)**

Універсальна насадка (13) призначена для всмоктування твердих речовин і рідин з поверхонь середніх і великих розмірів.

6. Експлуатація**6.1 Кнопка ВКЛ/ВИКЛ (Мал. 2/2)**

Позиція 0: Виключено

Позиція I: Включено

6.2 Сухе прибирання

Для сухого прибирання використовуйте гофрований фільтр (15). Додатково ви можете використовувати мішок для сміття (див. 5.2). Завжди уважно стежте за кріпленням фільтра.

6.3 Вологе прибирання

Для вологого прибирання використовуйте поролоновий фільтр (16) (див. 5.2). Завжди уважно стежте за кріпленням фільтра.

Гвинт отвору для зливу води (Мал. 1)

Для легкого очищення баку (8) після вологого прибирання, бак оснащено гвинтом для зливу води (19). Відкрийте цей гвинт (19), повернувши його проти годинникової стрілки і злийте рідину.

При вологому прибиранні, поплавковий аварійний автоматичний вимикач (5) вимикає порохотяг при досягненні максимального рівня заповнення. У цей час звук всмоктування приладу стане гучнішим. Ви повинні вимкнути прилад і випорожнити бак.

Небезпека!

Пилосос для вологого і сухого очищення не призначений для всмоктування горючих рідин! Використовуйте для всмоктування вологи тільки прикладений поролоновий фільтр.

6.4 Видування

Приєднайте всмоктуючий шланг (11) до гнізда видування (10) на пилососі.

7. Заміна кабелю живлення**Небезпека!**

Якщо провід для під'єднання цього приладу до електромережі пошкоджений, то для запобігання виникнення нещасних випадків його повинен замінити виробник або його сертифікована сервісна служба чи інший кваліфікований спеціаліст.

8. Чистка, обслуговування і замовлення запчастин

Небезпека! Вийміть перед усіма роботами штекер з розетки.

8.1 Чистка

- Тримайте захисні пристосування, вентиляційні щілини і корпус двигуна вільними від пилу і бруду.
- Ми рекомендуємо очищати пристрій відразу після використання.

8.2 Чистка голови пристрою (3)

Очищайте регулярно пристрій вологою ганчіркою з невеликою кількістю рідкого мила. Не використовуйте засоби очищення або розчинники; вони можуть пошкодити пластикові частини пристрою.

8.3 Очищення баку (8)

Бак можна почистити в залежності від ступеня забруднення за допомогою вологої ганчірки і невеликою кількістю рідкого мила.

8.4 Чистка фільтрів

Чистка гофрованого фільтру (15)

Очищайте регулярно гофрований фільтр (15), обережно вибиваючи його і чистіть щіткою.

Чистка поролонового фільтру (16)

Промивайте фільтр (16) під краном з невеликою кількістю рідкого мила і дайте йому висохнути.

8.5 Обслуговування

Регулярно та перед кожним використанням перевіряйте, щоб фільтри і мішки пилососу були належно встановлені.

8.6 Замовлення запчастин:

Замовити запчастини ви можете на сайті www.einhell.ua, зайшовши до розділу замовлення запчастин і виконуючи інструкцію даного розділу, або в офіційному сервіс-центрі.

9. Утилізація та вторинне використання

Пристрій знаходиться в упаковці для того, щоб уникнути пошкодження при транспортуванні. Ця упаковка є сировиною і тому може бути використана повторно або повернута в переробку сировини. Прилад і супутні товари до нього складаються з різних матеріалів, таких як наприклад металу і пластмас. Несправні деталі віддайте на утилізацію спеціального сміття.

10. Зберігання

Зберігайте обладнання та супутні товари до нього у темному і сухому місці, недоступному для дітей при температурі вище нуля. Ідеальна температура зберігання становить від 5 до 30°C. Зберігайте електроінструмент в оригінальному упакованні.

- D** erkl art folgende Konformit t gem B EU-Richtlinie und Normen f r Artikel
- GB** explains the following conformity according to EU directives and norms for the following product
- F** d clare la conformit  suivante selon la directive CE et les normes concernant l'article
- I** dichiara la seguente conformit  secondo la direttiva UE e le norme per l'articolo
- NL** verklaart de volgende overeenstemming conform EU richtlijn en normen voor het product
- E** declara la siguiente conformidad a tenor de la directiva y normas de la UE para el art culo
- P** declara a seguinte conformidade, de acordo com as diretiva CE e normas para o artigo
- DK** attesterer folgende overensstemmelse i medf r af EU-direktiv samt standarder for artikel
- S** f rklarar f ljande  verensst mmelse enl. EU-direktiv och standarder f r artikeln
- FIN** vakuuttaa, ett  tuote t ytt t  EU-direktiivin ja standardien vaatimukset
- EE** t endab toote vastavust EL direktiivile ja standarditele
- CZ** vyd v  n sleduj ci prohl sen  o shod  podle sm rnice EU a norem pro v robek
- SLO** potrjuje slede o skladnost s smernico EU in standardi za izdelek
- SK** vyd v  n sleduj ce prehl senie o zhode podl'a smernice EU a noriem pre v robok
- H** a cikkekhez az EU-ir nyvonal  s Norm k szerint a k vetkez  konformit st jelenti ki
- PL** deklaruje zgodno c wymienionego poniżej artykulu z nast puj cymi normami na podstawie dyrektywy WE.
- BG** декларира съответното съответствие съгласно Директива на ЕС и норми за артикул
- LV** paskaidro š du atbilst bu ES direkt vai un standartiem
- LT** apib dina š  atitikim  EU reikalavimams ir prek s normoms
- RO** declar  urm toarea conformitate conform directivei UE și normelor pentru articolul
- GR** δηλώνει την ακόλουθη συμμόρφωση σύμφωνα με την Οδηγία ΕΚ και τα πρότυπα για το προϊόν
- HR** potvrđuje sljedeću usklađenost prema smjernicama EU i normama za artikl
- BIH** potvrđuje sljedeću usklađenost prema smjernicama EU i normama za artikl
- RS** potvrđuje sledeću usklađenost prema smernicama EZ i normama za artikal
- RUS** следующим удостоверяется, что следующие продукты соответствуют директивам и нормам ЕС
- UKR** проголошує про зазначену нижче відповідність виробу директивам та стандартам ЄС на виріб
- MK** ja izjavuva slednata soobrznost согласно EU-директивата и нормите за артикли
- TR**  r n  ile ilgili AB direktifleri ve normları gereğince a ağıda açıklanan uygunluęu belirtir
- N** erkl rer f lgende samsvar i henhold til EU-direktivet og standarder for artikkel
- IS** L syr uppt llingu EU-reglna og annarra sta la v ru

Nass-Trockensauger TC-VC 1930 S (Einhell)

- | | |
|---|--|
| <input type="checkbox"/> 2014/29/EU | <input type="checkbox"/> 2006/42/EC |
| <input checked="" type="checkbox"/> 2005/32/EC_2009/125/EC | <input type="checkbox"/> Annex IV
Notified Body:
Reg. No.: |
| <input type="checkbox"/> (EU)2015/1188 | <input type="checkbox"/> 2000/14/EC_2005/88/EC |
| <input checked="" type="checkbox"/> 2014/35/EU | <input type="checkbox"/> Annex V |
| <input type="checkbox"/> 2006/28/EC | <input type="checkbox"/> Annex VI
Noise: measured L_{WA} = dB (A); guaranteed L_{WA} = dB (A)
P = KW; L/  = cm
Notified Body: |
| <input checked="" type="checkbox"/> 2014/30/EU | <input type="checkbox"/> 2012/46/EU_(EU)2016/1628
Emission No.: |
| <input type="checkbox"/> 2014/32/EU | |
| <input type="checkbox"/> 2014/53/EU | |
| <input type="checkbox"/> 2014/68/EU | |
| <input type="checkbox"/> (EU)2016/426
Notified Body: | |
| <input type="checkbox"/> (EU)2016/425 | |
| <input checked="" type="checkbox"/> 2011/65/EU_(EU)2015/863 | |

Standard references: EN 60335-1; EN 60335-2-2; EN 62233;
EN 55014-1; EN 55014-2; EN 61000-3-2; EN 61000-3-3

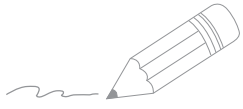
Landau/Isar, den 09.12.2019

Andreas Weichselgartner/General-Manager

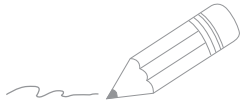
Dong/Product-Management

First CE: 16
Art.-No.: 23.421.88 I.-No.: 11029
Subject to change without notice

Archive-File/Record: NAPR021444
Documents registrar: Hirsekorn
Wiesenweg 22, D-94405 Landau/Isar



A series of 20 horizontal lines for writing, starting from the line where the pencil is positioned and extending down the page.



A series of horizontal lines for writing, starting from the top right and extending down to the bottom of the page.

Декларація про відповідність продукції вимогам Технічних регламентів

Найменування та адреса виробника або його уповноваженого представника (Декларант): ТОВ "ХАНС АЙНХЕЛЬ УКРАЇНА" (юридична адреса: Україна, 08135, Київська обл., Києво-Святошинський район, село Чайки, вул. Чайки, 16), код за ЄДРПОУ 38275500 в особі уповноваженого представника Кузьмич М.Л. на підставі Довіреності від 18/02/2021 року.

підтверджує, що продукція торгової марки "EINHELL": Пилососи будівельні електричні та запасні частини до них моделей TE-VE**, TE-VC **, TC-AV **, BVC **, VT-VC **, TH-VC **, де * (зірочки) – літери та (або) цифри, які визначають параметри продукції, що не впливають на показники безпеки і електромагнітної сумісності

код УКТ ЗЕД 8508

виробництва компанії «Айнхель Джермані АГ», індекс 94405, 22, Візенберг, 94405 Ландау на Ізарі, Федеративна Республіка Німеччина; на підприємстві «Hansi Anhai Far East Ltd.», 77 Gloucester Road, 12/F, Fortis Bank Tower, Hong Kong, Китай;

яка виготовляється серійно

відповідає вимогам Технічних регламентів:

Назва технічного регламенту	Нормативні документи
Технічний регламент безпеки машин	ДСТУ EN 60335-2-69:2014 (EN 60335-2-69:2012, IDT; IEC 60335-2-69:2012, MOD)
Технічний регламент з електромагнітної сумісності обладнання	ДСТУ EN 61000-3-2:2019 (EN IEC 61000-3-2:2019, IDT; IEC 61000-3-2:2018, IDT), ДСТУ EN 61000-3-3:2017 (EN 61000-3-3:2013, IDT; IEC 61000-3-3:2013, IDT), ДСТУ EN 55014-1:2016 (EN 55014-1:2006; EN 55014-1:2006/A1:2009; EN 55014-1:2006/A1:2011, IDT), ДСТУ EN 55014-2:2015 (EN 55014-2:1997, IDT)
Технічний регламент обмеження використання деяких небезпечних речовин в електричному та електронному обладнанні	ДСТУ EN 50581:2014

Останні дві цифри року, в якому було нанесено маркування знаком відповідності вимогам Технічних регламентів: 21.

Декларація складена під цілковиту відповідальність декларанта.

Директор



М.Л.

Кузьмич М.Л.

Зареєстровано «03» березня 2021 р.

Достовірність зазначеної інформації та дійсність реєстрації декларації про відповідність можна перевірити за телефоном +38 044 384 28 90