

Einhell®

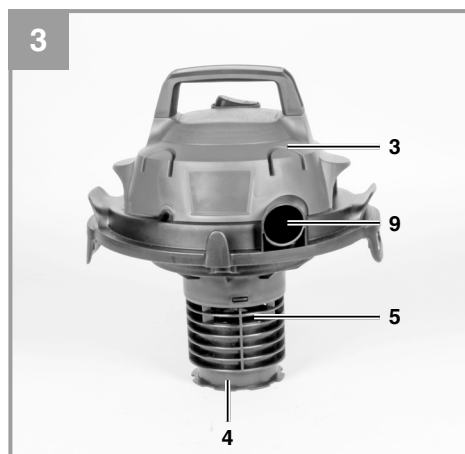
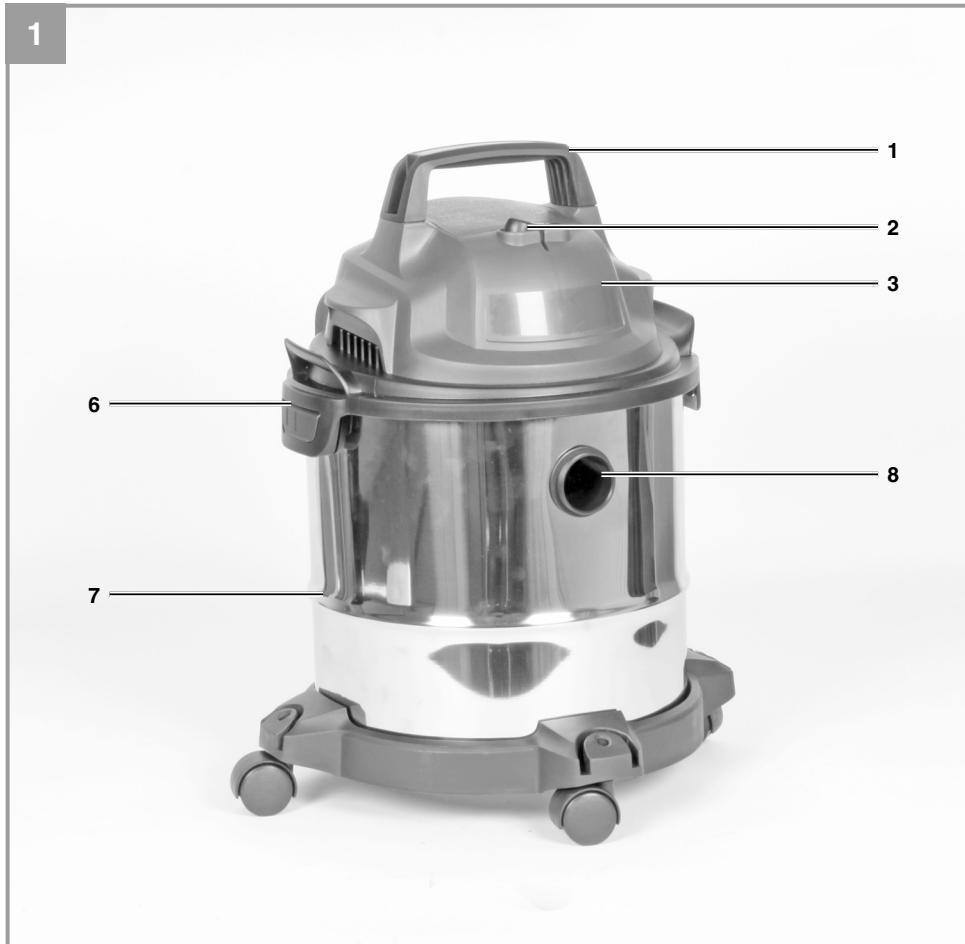
TC-VC 1812 S

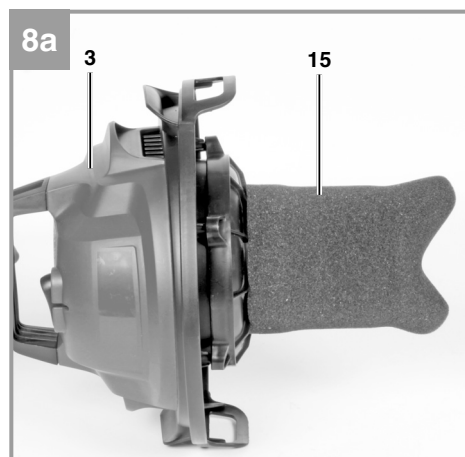
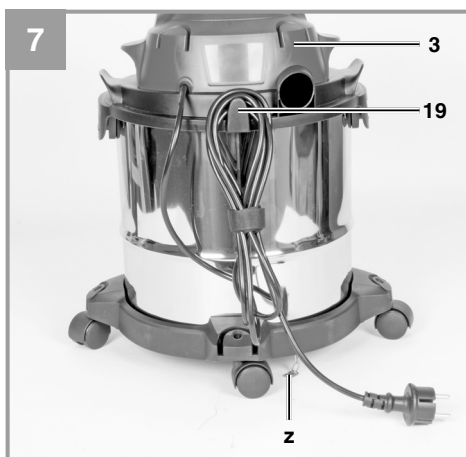
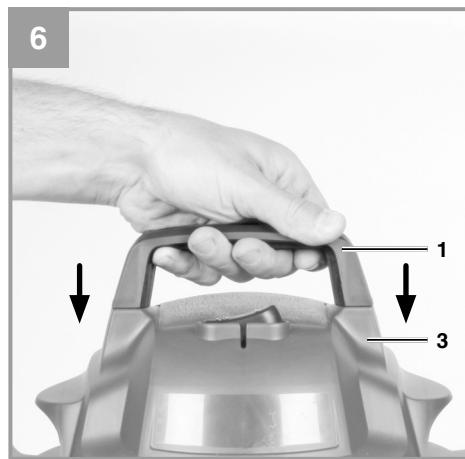
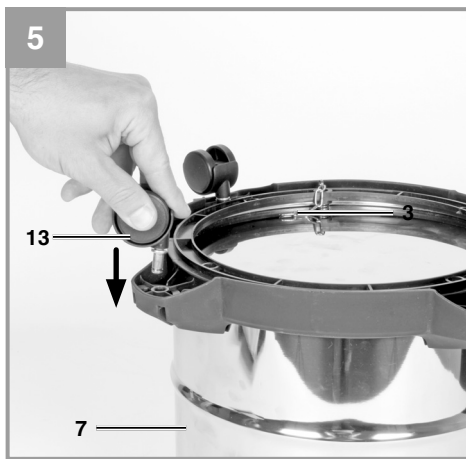
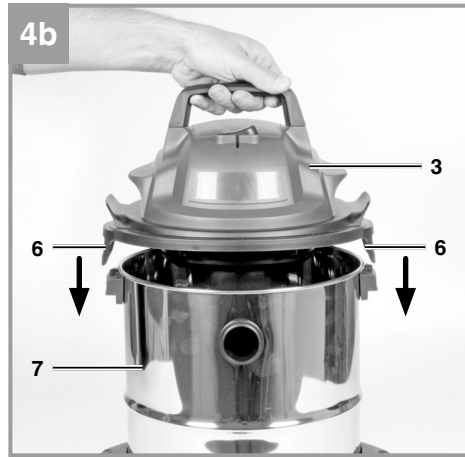
UKR Оригінальна інструкція з
експлуатації
Порохотяг Вологе/Сухе
прибирання

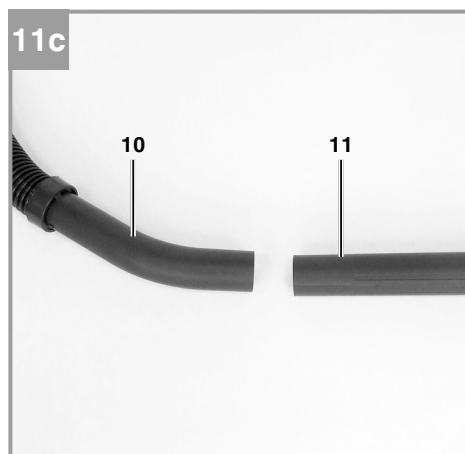
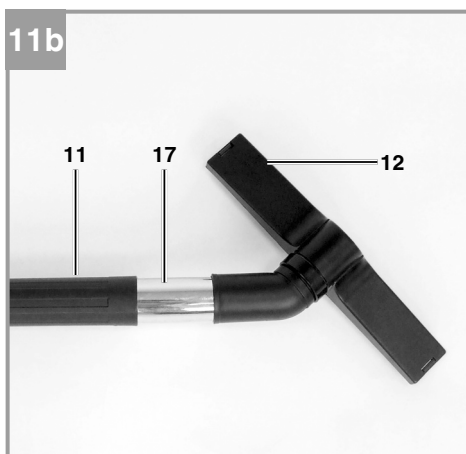
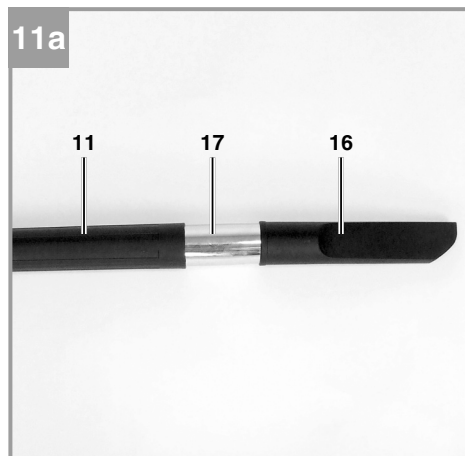
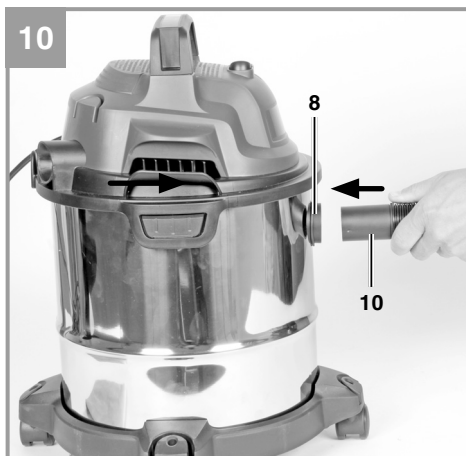
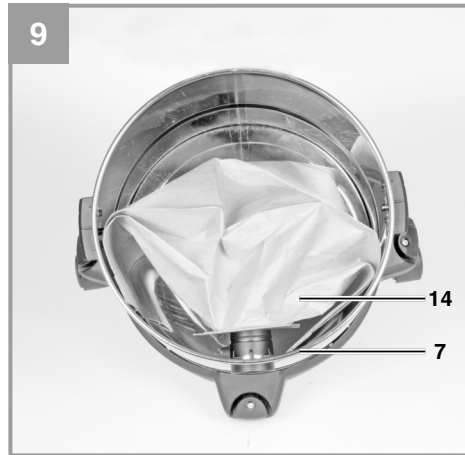
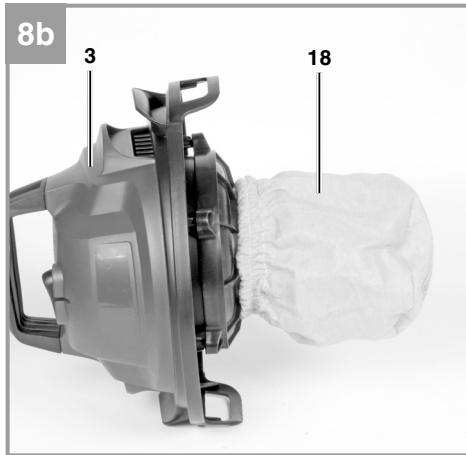


Art.-Nr.: 23.423.70

I.-Nr.: 11014







Небезпека!

При користуванні приладами слід дотримуватися певних заходів безпеки, щоб запобігти травмуванню і пошкодженням. Тому уважно прочитайте цю інструкцію з експлуатації. Надійно зберігайте її, щоб викладена в ній інформація була у вас постійно під руками. У випадку, якщо ви повинні передати прилад іншим особам, передайте їм також і цю інструкцію. Ми не несемо відповідальності за нещасні випадки або пошкодження, які виникли внаслідок недотримання цієї інструкції.

1. Вказівки по техніці безпеки**Danger!****Read all safety regulations and instructions.**

Any errors made in following the safety regulations and instructions may result in an electric shock, fire and/or serious injury.

Keep all safety regulations and instructions in a safe place for future use.

- Увага: Перед монтажем і введенням в експлуатацію неодмінно зверніться до інструкції.
- Вийняти штекер з розетки електромережі якщо: пристрій не використовується, перш ніж відкрити пристрій, перед очищенням і технічним доглядом.
- Заборонено очищати пристрій розчинниками.
- Не витягуйте штекер за кабель з розетки електричної мережі.
- Не залишайте готовий до роботи пристрій без нагляду.
- Не давайте дітям працювати пристроєм.
- Уважно стежте за тим, щоб кабель живлення не переїхали, не здавили, не смикали, щоб він не був таким чином пошкоджений.
- Заборонено використовувати пристрій в тому випадку, якщо стан кабелів підключення не є бездоганим.
- При заміні кабелю живлення суворо дотримуйтесь вказівок виготовлювача щодо його моделі. Кабель живлення: H 05 W - F 2 x 0,75 мм²
- Заборонено всмоктувати палаючі сірники, тліючу золу і недопалки, горючі, їдкі, вогненебезпечні та вибухонебезпечні речовини, пари і рідини.
- Цей прилад не призначений для всмоктування небезпечного для здоров'я пилу

- Зберігайте пристрій в сухих приміщеннях.
- Не використовуйте несправний пристрій.
- Сервісні роботи здійснюйте тільки в авторизованих сервісних майстернях.
- Використовуйте прилад тільки за призначенням.
- Будьте особливо уважні при очищенні сходів.
- Використовуйте тільки оригінальні аксесуари і запасні частини.

Цей пристрій не призначено для осіб (включаючи дітей) з обмеженими фізичними, сенсорними або розумовими здібностями чи тих, хто не має досвіду та / або знань, тому таким особам дозволяється користуватися приладом тільки під наглядом осіб, які несуть відповідальність за них, чи за умови якщо вони отримали вказівки (інструкції) по тому як безпечно користуватися даним приладом. Діти завжди повинні бути під наглядом, щоб вони не гралися з даним пристроєм.

2. Опис приладу та об'єм поставки**2.1 Опис приладу (Мал. 1-3/7)**

- 1 Рукоятка
- 2 Перемикач включено-виключено
- 3 Голова пристрою
- 4 Фільтрувальна корзина
- 5 Захисний поплавковий клапан
- 6 Запірний гачок
- 7 Контейнер
- 8 Гніздо для всмоктуючого шланга
- 9 Гніздо для видування
- 10 Гнучкий шланг
- 11 Складена з 3-х частин труба
- 12 Комбінована насадка
- 13 Колеса
- 14 Мішок для сміття
- 15 Фільтр з пінистого матеріалу
- 16 Щільна насадка
- 17 Перехідник
- 18 Додатковий фільтр
- 19 Гачок для зберігання кабелю

2.2 Об'єм поставки

Please check that the article is complete as specified in the scope of delivery. If parts are missing, please contact our service center or the sales outlet where you made your purchase at the latest within 5 working days after purchasing the product and upon presentation of a valid bill of purchase. Also, refer to the warranty table in the service information at the end of the operating instructions.

- Відкрийте упакування і обережно вийміть обладнання.
- Зніміть пакувальний матеріал і будь-яке упакування та/чи скоби (якщо можливо).
- Переконайтеся, що є всі елементи.
- Перевірте, щоб обладнання та деталі не було пошкоджено під час перевезення.
- За можливістю, зберігайте упакування до кінця гарантійного терміну.

Важливо!

Устаткування і пакувальні матеріали не іграшки. Не дозволяйте дітям гратися з пластиковими коробками, плівками та дрібними деталями. Існує небезпека, що дитина може проковтнути якусь деталь і задихнутися!

- Рукоятка
- Всмоктувальний шланг
- Складена з 3-х частин усмоктувальна труба
- Комбінована насадка
- 4 ролики
- Поролоновий фільтр
- Адаптер
- Шілінна насадка
- Оригінальна інструкція з експлуатації

Пристрій поставляється разом з ціпом на нижній частині контейнеру. Ціп унебезпечує від статичного розряду під час користування пристроєм.


3. Застосування за призначенням

Пилосос для вологого і сухого очищення може бути використаний для вологого і сухого прибирання з використанням відповідного фільтру. Пристрій не призначений для всмоктування горючих, вибухонебезпечних або небезпечних для здоров'я речовин.

Прилад слід використовувати тільки згідно з його призначенням. Жодне інше використання приладу, що виходить за вказані межі, не відповідає її призначенню. За несправності або травми будь-якого виду, які виникли внаслідок використання машини не за призначенням, відповідальність несе не виробник, а користувач/оператор.

Враховуйте те, що за призначенням наші прилади не сконструйовані для виробничого, ремісничого чи промислового застосування. Ми не беремо на себе на себе жодних гарантій, якщо прилад застосовується на виробничих, ремісничих чи промислових підприємствах, а також при виконанні інших прирівняних до цього робіт.

4. Технічні характеристики

Напруга:220-240 В ~ 50 Гц
 Потужність:1.250 Вт
 Ємність баку:12 л
 Вага:4,2 кг
 Клас захисту:II / 

5. Перез запуском в експлуатацію

5.1 Монтаж пристрою

Монтаж голови пристрою (Мал. 4a/4b)

Голова пристрою (3) кріпиться до контейнеру (7) запірним гаком (6). Щоб зняти голову пристрою (3), відкрийте запірний гак (6) і зніміть голову (3). При встановленні голови пристрою (3) переконайтеся, що запірний гак (6) правильно зафіксований

Монтаж роликів (Мал. 5)

Змонтуйте ролики (13) як показано на Мал. 5.

Монтаж рукоятки (Мал. 6)

Встановіть рукоятку (1) у відповідні отвори на голові пристрою (3), натиснувши на неї.

Замотування кабелю (Мал. 7):

Після закінчення роботи, кабель живлення можна намотати на гак (19).

5.2 Установка фільтрів

Заборонено використовувати пилосос для вологого і сухого очищення без фільтра! Завжди уважно стежте за міцністю кріплення фільтрів!

Монтаж фільтру з пінистого матеріалу (Мал. 8а)

Для вологого прибирання натягніть фільтр з пінистого матеріалу (15) на фільтрувальну корзину.

Монтаж додаткового фільтру (Мал. 3/8b)

Для сухого прибирання завжди використовуйте додатковий фільтр (18). Змонтуйте додатковий фільтр так, щоб повітря не проходило через фільтрувальну корзину (14) без фільтрування.

Монтаж мішка для сміття (Мал. 9)

Для всмоктування дрібного сухого сміття рекомендується додатково встановлювати мішок для вловлювання сміття (14). Встановіть мішок (14) на всмоктувальний отвір. Мішок для сміття (14) призначений тільки для сухого прибирання. За допомогою мішка гофрований фільтр не буде так швидко забиватись і буде підтримуватись потужність всмоктування.

5.3 Монтаж всмоктуючого шлангу (Мал. 2/3, 10, 11)

Під'єднайте шланг (10) до відповідного гнізда пилососу, в залежності від цілей застосування.

Всмоктування

Приєднайте всмоктуючий шланг (10) до місця підключення всмоктуючого шланга (8).

Видування

Приєднайте всмоктуючий шланг (10) до гнізда видування (9) на пилососі.

Для подовження всмоктуючого шланга (10) можна під'єднати один або кілька елементів усмоктувальної трьохелементної труби (11). Перехідник (17) повинен знаходитись між всмоктуючою трубою (10) і комбінованою насадкою (12) або щілинною насадкою (16).

5.4 Всмоктуючі насадки

Комбінована насадка (12) призначена для всмоктування твердих речовин і рідин з поверхонь середніх і великих розмірів. Щілинна насадка (16) призначена для чищення кутів.

6. Експлуатація

Вимкніть обладнання, якщо рідина або піна виходить з вихлопним повітрям при чищенні порохотягом.

6.1 Перемикач включено-вимкнено (Мал. 1)

Положення 0: Вимкнено

Положення I: Включено

6.2 Сухе прибирання

Для сухого прибирання використовуйте мішок для сміття (14) і додатковий фільтр (18) (див. 5.2). Завжди уважно стежте за кріпленням фільтрів.

6.3 Вологе прибирання

Для вологого прибирання використовуйте фільтр з пінистого матеріалу (15) (див. 5.2). Завжди уважно стежте за кріпленням фільтра.

При вологому прибиранні, поплавковий аварійний автоматичний вимикач (5) вимикає порохотяг при досягненні максимального рівня заповнення.

Важливо!

Пилосос для вологого і сухого очищення не призначений для всмоктування горючих рідин. Використовуйте для всмоктування вологи тільки прикладений фільтр з пінистого матеріалу.

7. Чистка і технічне обслуговування

Важливо!

Перед початком всіх робіт по чистці від'єднайте мережевий штекер приладу від мережі!

7.1 Чистка

- Захисні пристосування, шліци для доступу повітря і корпус двигуна мають бути максимально чистими.
- Рекомендуємо чистити прилад зразу ж після кожного використання.

7.2 Чистка голови пристрою (3)

Очищайте регулярно пристрій вологого ганчіркою з невеликою кількістю рідкого мила. Не використовуйте засоби очищення або розчинники; вони можуть пошкодити пластикові частини пристрою.

7.3 Очищення контейнера (7)

Контейнер можна почистити в залежності від ступеня забруднення за допомогою вологої ганчірки і невеликою кількістю рідкого мила.

7.4 Очищення фільтру з пінистого матеріалу (15)

Промивайте фільтр (15) під краном з невеликою кількістю рідкого мила і дайте йому висохнути.

7.5 Обслуговування

Регулярно та перед кожним використанням перевіряйте, щоб фільтри і мішки пиłosосу були належно встановлені.

8. Заміна проводу для під'єднання до електромережі

Якщо провід для під'єднання цього приладу до електромережі пошкоджений, то для запобігання виникнення нещасних випадків його повинен замінити виробник або його сертифікована сервісна служба чи інший кваліфікований спеціаліст

9. Утилізація та вторинне використання

Прилад знаходиться в упакованні, щоб запобігти пошкодженню при транспортуванні. Це упаковання є сировиною, яка придатна для вторинного використання або для утилізації. Прилад та комплектуючі до нього виготовлено з різних матеріалів, наприклад, з металів та пластмаси. Прилади, які вийшли з ладу, не є побутовим сміттям. Прилад слід здати у відповідний пункт прийому, щоб його було утилізовано належним чином.

10. Зберігання

Зберігайте прилад та комплектуючі в недоступному для дітей темному та сухому приміщенні без мінусових температур. Оптимальна температура зберігання - від 5 до 30°C. Зберігайте пристрій в оригінальному упакованні.

**Декларація про відповідність продукції вимогам
Технічних регламентів**

Найменування та адреса виробника або його уповноваженого представника (Декларант): ТОВ "ХАНС АЙНХЕЛЬ УКРАЇНА" (юридична адреса: Україна, 08135, Київська обл., Києво-Святошинський район, село Чайки, вул. Чайки, 16), код за ЄДРПОУ 38275500 в особі уповноваженого представника Кузьмич М.Л. на підставі Довіреності від 18/02/2021 року.

підтверджує, що продукція торгової марки "EINHELL": Пилососи будівельні електричні та запасні частини до них моделей TE-VE**, TE-VC **, TC-AV **, TC-VC **, TH-VC **, де * (зірочки) – літери та (або) цифри, які визначають параметри продукції, що не впливають на показники безпеки і електромагнітної сумісності

код УКТ ЗЕД 8508

виробництва компанії «Айнхель Джермані АГ», індекс 94405, 22, Візенберг, 94405 Ландау на Ізарі, Федеративна Республіка Німеччина; на підприємстві «Hansi Anhai Far East Ltd.», 77 Gloucester Road, 12/F, Fortis Bank Tower, Hong Kong, Китай;

яка виготовляється серійно

відповідає вимогам Технічних регламентів:

Назва технічного регламенту	Нормативні документи
Технічний регламент безпеки машин	ДСТУ EN 60335-2-69:2014 (EN 60335-2-69:2012, IDT; IEC 60335-2-69:2012, MOD)
Технічний регламент з електромагнітної сумісності обладнання	ДСТУ EN 61000-3-2:2019 (EN IEC 61000-3-2:2019, IDT; IEC 61000-3-2:2018, IDT), ДСТУ EN 61000-3-3:2017 (EN 61000-3-3:2013, IDT; IEC 61000-3-3:2013, IDT), ДСТУ EN 55014-1:2016 (EN 55014-1:2006; EN 55014-1:2006/A1:2009; EN 55014-1:2006/A1:2011, IDT), ДСТУ EN 55014-2:2015 (EN 55014-2:1997, IDT)
Технічний регламент обмеження використання деяких небезпечних речовин в електричному та електронному обладнанні	ДСТУ EN 50581:2014

Останні дві цифри року, в якому було нанесено маркування знаком відповідності вимогам Технічних регламентів: 21.

Декларація складена під цілковиту відповідальність декларанта.

Директор



Кузьмич М.Л.

Зареєстровано 28 серпня 2021 р.

Достовірність зазначеної інформації та дійсність реєстрації декларації про відповідність можна перевірити за телефоном +38 044 384 28 90