

# Einhell

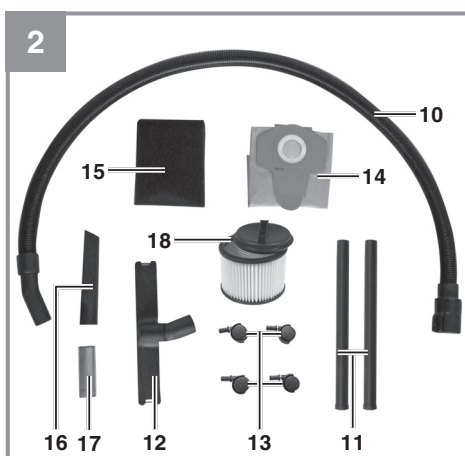
## TC-VC 1825

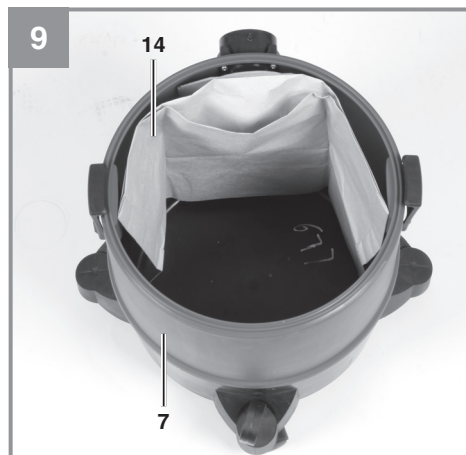
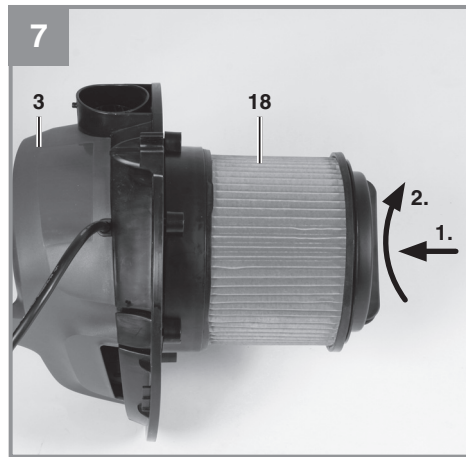
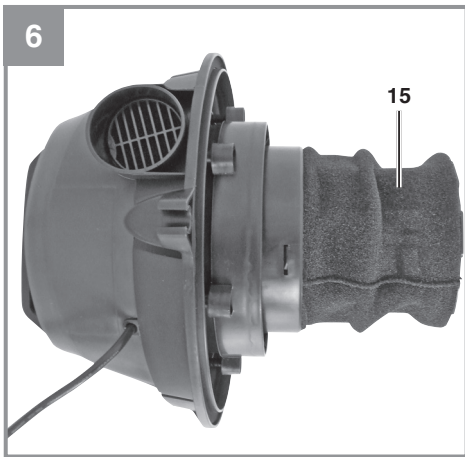
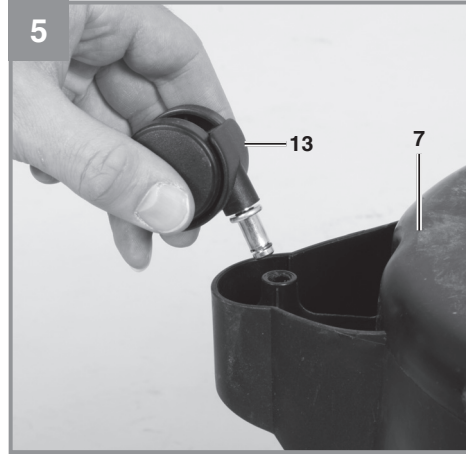
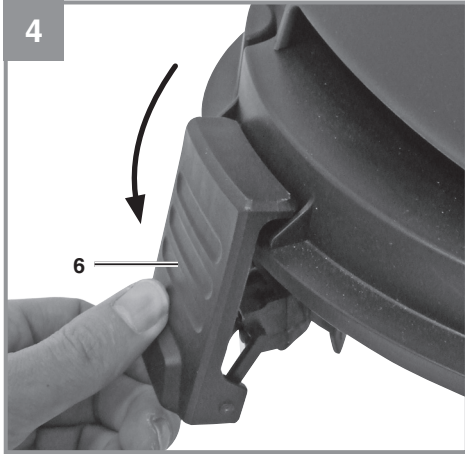
UKR Оригінальна інструкція з  
експлуатації  
Порохотяг вологе/сухе  
прибирання

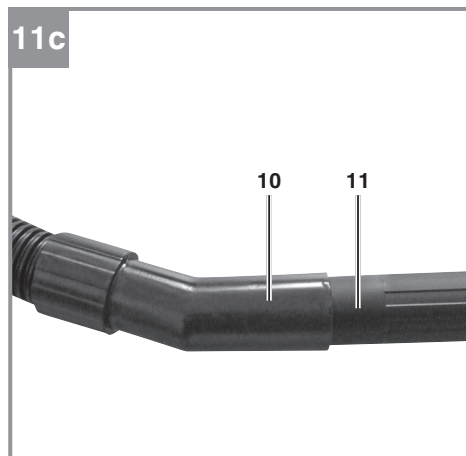
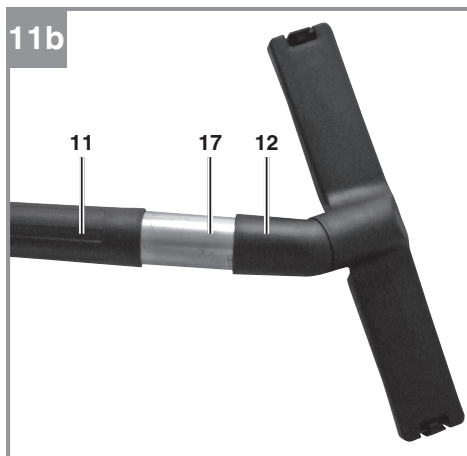
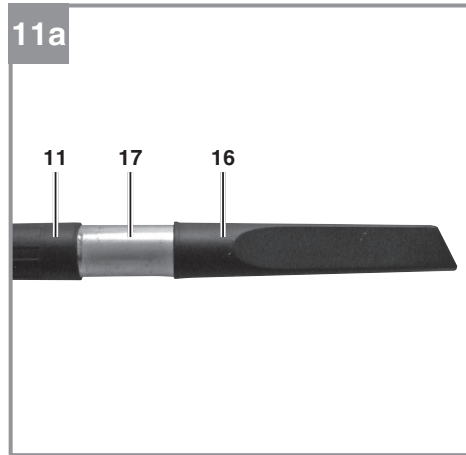
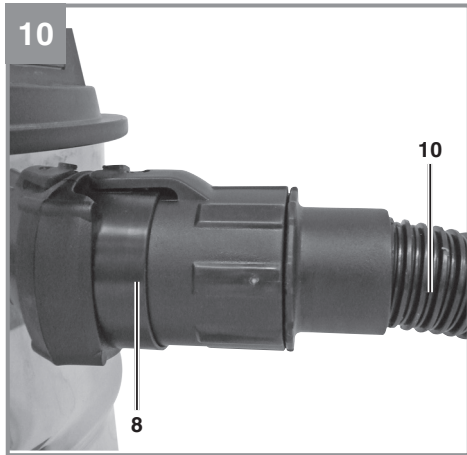


Art.-Nr.: 23.424.30

I.-Nr.: 11018







UKR



**Небезпека!** - З метою зменшення ризику отримання травми слід читати інструкцію з експлуатації

**Небезпека!**

При користуванні приладами слід дотримуватися певних заходів безпеки, щоб запобігти травмуванню і пошкодженням. Тому уважно прочитайте цю інструкцію з експлуатації. Надійно зберігайте її, щоб викладена в ній інформація була у вас постійно під руками. У випадку, якщо ви повинні передати прилад іншим особам, передайте їм також і цю інструкцію з експлуатації. Ми не несемо відповідальності за нещасні випадки або пошкодження, які виникли внаслідок недотримання цієї інструкції.

**1. Вказівки по техніці безпеки**

**Прочитайте всі вказівки та інструкції з техніки безпеки.** Недотримання вказівок та інструкцій з техніки безпеки може стати причиною виникнення електричного удару, пожежі та/або важкого травмування. **Зберігайте вказівки та інструкції з техніки безпеки на майбутнє.**

- Перед монтажем і введенням в експлуатацію неодмінно зверніться до інструкції.
- Вийняти штекер з розетки електромережі якщо: пристрій не використовується, перш ніж відкрити пристрій, перед очищенням і технічним доглядом.
- Заборонено чистити розчинниками.
- Не витягуйте штекер за кабель з розетки електричної мережі.
- Не залишайте готовий до роботи пристрій без нагляду.
- Не давайте дітям працювати пристроєм.
- Уважно стежте за тим, щоб кабель живлення не переїхали, не здавили, не смикали, щоб він не був таким чином пошкоджений.
- Заборонено використовувати пристрій в тому випадку, якщо стан кабелів підключення не є бездоганим.
- При заміні кабелю живлення суворо дотримуйтеся вказівок виготовлювача щодо його моделі. Кабель живлення: H 05 VV - F 2 x 0.75 мм<sup>2</sup>
- Заборонено всмоктувати: палаючі сірники, тліючу золу і недопалки, горючі, їдкі, вогненебезпечні та вибухонебезпечні речовини, пари і рідини.

- Цей прилад не призначений для всмоктування небезпечного для здоров'я пилу.
- Зберігайте пристрій в сухих приміщеннях.
- Не використовуйте несправний пристрій.
- Сервісні роботи здійснюйте тільки в авторизованих сервісних центрах.
- Використовуйте прилад тільки за призначенням.
- Будьте уважні при очищенні сходів.
- Використовуйте тільки оригінальні аксесуари і запасні частини.

Цей пристрій не призначено для осіб (включаючи дітей) з обмеженими фізичними, сенсорними або розумовими здібностями чи тих, хто не має досвіду та / або знань, тому таким особам дозволяється користуватися приладом тільки під наглядом осіб, які несуть відповідальність за них, чи за умови якщо вони отримали вказівки (інструкції) по тому як безпечно користуватися даним приладом. Діти завжди повинні бути під наглядом, щоб вони не гралися з даним пристроєм.

**2. Опис приладу і об'єм поставки****2.1 Опис приладу (Мал. 1-3)**

1. Ручка
2. Перемикач ВКЛ/ВИКЛ
3. Голова пристрою
4. Фільтрувальна корзина
5. Захисний поплавковий клапан
6. Запорний гачок
7. Бак
8. Гніздо всмоктувального шлангу
9. Гніздо для видування
10. Гнучкий всмоктувальний шланг
11. Всмоктувальна труба з 2-х частин
12. Універсальна насадка
13. Ролики
14. Мішок для сміття
15. Поролоновий фільтр
16. Щілинна насадка
17. Адаптер
18. Гофрований фільтр
19. Гак для намотування кабелю

**2.2 Об'єм поставки**

Спочатку переконайтеся у наявності всіх частин приладу. Якщо якихось деталей не вистачає, будь ласка, зверніться в наш сервісний центр.

- Відкрийте упакування і обережно вийміть обладнання.
- Зніміть пакувальний матеріал і будь-яке упакування та/чи скоби (якщо можливо).
- Перевірте комплект поставки.
- Перевірте, щоб обладнання та деталі не було пошкоджено під час перевезення.
- За можливістю, зберігайте упакування до завершення гарантійного терміну.

#### **Небезпека!**

**Пристрій і пакувальні матеріали не іграшки. Не дозволяйте дітям гратися з пластиковими коробками, плівками та дрібними деталями. Існує небезпека, що дитина може проковтнути якусь деталь і задихнутися!**

- Гнучкий всмоктувальний шланг
- Всмоктувальна труба з 2-х частин
- Універсальна насадка
- 4 шт. ролики
- Мішок для сміття
- Поролоновий фільтр
- Щілинна насадка
- Адаптер
- Гофрований фільтр

### **3. Застосування за призначенням**

Порохотяг для вологого і сухого очищення може бути використаний для вологого і сухого прибирання з використанням відповідного фільтру. Пристрій не призначений для всмоктування горючих, вибухонебезпечних або небезпечних для здоров'я речовин.

Прилад слід використовувати тільки згідно з його призначенням. Жодне інше використання приладу, що виходить за вказані межі, не відповідає її призначенню. За несправності або травми будь-якого виду, які виникли внаслідок використання машини не за призначенням, відповідальність несе не виробник, а користувач/ оператор.

Враховуйте те, що за призначенням наші прилади не сконструйовані для виробничого, ремісничого чи промислового застосування. Ми не беремо на себе на себе жодних гарантій, якщо прилад застосовується на виробничих, ремісничих чи промислових підприємствах, а також при виконанні інших прирівняних до цього робіт.

### **4. Технічні параметри**

Напруга живлення: ..... 220-240 В ~ 50/60 Гц  
 Потужність: ..... 1250 Вт  
 Ємність баку: ..... 25 л  
 Вага: ..... прибіл. 5 кг  
 Клас захисту: ..... II / 

### **5. Перед початком роботи**

Пристрій дозволяється підключати тільки до розетки із заземленням.

#### **5.1 Монтаж пристрою**

##### **Встановлення голови пристрою (Мал. 4)**

Голова пристрою (3) кріпиться до контейнеру (7) запірним гаком (6). Щоб зняти голову пристрою (3), відкрийте запірний гак (6) і зніміть голову (3). При встановленні голови пристрою (3) переконайтеся, що запірний гак (6) правильно зафіксований.

##### **Встановлення роликів (Мал. 5)**

Встановіть ролики (13) як показано на Мал. 5.

##### **Встановлення ручки (Мал. 8)**

Використовуйте викрутку для встановлення ручки (1).

#### **5.2 Встановлення фільтрів**

Ніколи не використовуйте порохотяг без фільтру! Перевіряйте, щоб фільтри були надійно встановлені!

##### **Монтаж поролонового фільтру (Мал. 6)**

Для вологого прибирання натягніть доданий поролоновий фільтр (15) на фільтрувальну корзину.

##### **Монтаж гофрованого фільтру (Мал. 7)**

Для сухого прибирання встановіть гофрований фільтр (18) на фільтрувальну корзину. Гофрований фільтр (18) призначений тільки для сухого прибирання!

##### **Монтаж мішку для сміття (Мал. 9)**

Для всмоктування дрібного сухого сміття рекомендується додатково встановлювати мішок для вловлювання сміття. За допомогою нього гофрований фільтр (14) не буде так швидко забиватись і буде підтримуватись потужність всмоктування. Він також дозволяє легше позбутися пилу. Мішок для сміття призначений лише для сухого прибирання.

### 5.3 Монтаж всмоктуючого шлангу (Мал. 3, 10, 11)

Під'єднайте шланг (10) до відповідного гнізда пилососу, в залежності від цілей застосування.

#### Всмоктування

Приєднайте всмоктуючий шланг (10) до місця підключення всмоктуючого шлангу (8)

#### Видування

Приєднайте всмоктуючий шланг (10) до гнізда видування (9) на пилососі

Для подовження всмоктуючого шланга (10) можна під'єднати один або кілька елементів усмоктувальної двоелементної труби (11). Між всмоктувальною трубкою (10) і насадками (12, 17) треба встановити адаптер (17).

### 5.4 Всмоктувальні насадки (Мал. 2)

#### Універсальна насадка

Універсальна насадка (12) призначена для всмоктування твердих речовин і рідин з поверхонь середніх і великих розмірів.

#### Щілинна насадка

Щілинна насадка (16) призначена для всмоктування твердих речовин і рідин в кутах, на краях і інших важкодоступних зонах.

## 6. Експлуатація

### 6.1 Перемикач ВКЛ/ВИКЛ (Мал. 1)

Позиція 0: Виключено

Позиція I: Включено

### 6.2 Сухе прибирання

Для сухого прибирання пикористовуйте гофрований фільтр (18). Додатково ви можете використовувати мішок для сміття (див. 5.2). Завжди уважно стежте за кріпленням фільтра!

### 6.3 Вологе прибирання

Для вологого прибирання використовуйте поролоновий фільтр (15) (див. 5.2). Завжди уважно стежте за кріпленням фільтра.

При вологому прибиранні, поплавковий аварійний автоматичний вимикач (Мал. 3/5) вимикає порохотяг при досягненні максимального рівня заповнення. У цей час звук всмоктування приладу стане гучнішим. Ви повинні вимкнути прилад і випорожнити бак.

### Небезпека!

Пилосос для вологого і сухого очищення не призначений для всмоктування горючих рідин! Використовуйте для всмоктування вологи тільки прикладений поролоновий фільтр.

### 6.4 Видування

Приєднайте всмоктуючий шланг (10) до гнізда видування (9) на пилососі.

## 7. Чистка, технічне обслуговування і замовлення запчастин

**Небезпека!** Вийміть перед усіма роботами штекер з розетки.

### 7.1 Чистка

- Тримайте захисні пристосування, вентиляційні щілини і корпус двигуна вільними від пилу і бруду.
- Ми рекомендуємо очищати пристрій відразу після використання.

### 7.2 Чистка голови пристрою (3)

Очищайте регулярно пристрій вологою ганчіркою з невеликою кількістю рідкого мила. Не використовуйте засоби очищення або розчинники; вони можуть пошкодити пластикові частини пристрою.

### 7.3 Очищення баку (7)

Бак можна почистити в залежності від ступеня забруднення за допомогою вологої ганчірки і невеликою кількістю рідкого мила.

### 7.4 Очищення поролонового фільтра (15)

Промивайте фільтр (15) під краном з невеликою кількістю рідкого мила і дайте йому висохнути.

### 7.5 Очищення гофрованого фільтра (18)

Регулярно очищуйте гофрований фільтр (18), обережно вибиваючи його і очищуючи щіткою.

### 7.6 Обслуговування

Регулярно та перед кожним використанням перевіряйте, щоб фільтри і мішки пилососу були належно встановлені.



### **7.7 Замовлення запчастин**

Замовити запчастини ви можете на сайті [www.einhell.ua](http://www.einhell.ua), зайшовши до розділу замовлення запчастин і виконуючи інструкцію даного розділу, або в офіційному сервіс-центрі.

## **8. Заміна кабелю живлення**

### **Небезпека!**

Якщо провід для під'єднання цього приладу до електромережі пошкоджений, то для запобігання виникнення нещасних випадків його повинен замінити виробник або його сертифікована сервісна служба чи інший кваліфікований спеціаліст.

## **9. Утилізація та вторинне використання**

Пристрій знаходиться в упаковці для того, щоб уникнути пошкодження при транспортуванні. Ця упаковка є сировиною і тому може бути використана повторно або повернута в переробку сировини. Прилад і супутні товари до нього складаються з різних матеріалів, таких як наприклад металу і пластмас. Несправні деталі віддайте на утилізацію спеціального сміття.

## **10. Зберігання**

Зберігайте обладнання та супутні товари до нього у темному і сухому місці, недоступному для дітей при температурі вище нуля. Ідеальна температура зберігання становить від 5 до 30°C. Зберігайте електроінструмент в оригінальному упакуванні.

**Konformitätserklärung**

- D** erklårt folgende Konformität gemäß EU-Richtlinie und Normen für Artikel
- GB** explains the following conformity according to EU directives and norms for the following product
- F** déclare la conformité suivante selon la directive CE et les normes concernant l'article
- I** dichiara la seguente conformità secondo la direttiva UE e le norme per l'articolo
- NL** verklaart de volgende overeenstemming conform EU richtlijn en normen voor het product
- E** declara la siguiente conformidad a tenor de la directiva y normas de la UE para el artículo
- P** declara a seguinte conformidade, de acordo com as diretiva CE e normas para o artigo
- DK** attesterer følgende overensstemmelse i medfør af EU-direktiv samt standarder for artikel
- S** förklarar följande överensstämmelse enl. EU-direktiv och standarder för artikeln
- FIN** vakuuttaa, että tuote täyttää EU-direktiivin ja standardien vaatimukset
- EE** tõendab toote vastavust EL direktiivile ja standarditele
- CZ** vydává následující prohlášení o shodě podle směrnice EU a norem pro výrobek
- SLO** potrjuje sledečo skladnost s smernico EU in standardi za izdelek
- SK** vydáva nasledujúce prehlásenie o zhode podľa smernice EÚ a noriem pre výrobok
- H** a cikkekhez az EU-irányvonal és Normák szerint a következő konformitást jelenti ki
- PL** deklaruje zgodność wymienionego ponizej artykułu z następującymi normami na podstawie dyrektywy WE.
- BG** декларира съответното съответствие съгласно Директива на ЕС и норми за артикул
- LV** paskaidro šādu atbilstību ES direktīvai un standartiem
- LT** apibūdina šį atitikimą EU reikalavimams ir prekės normoms
- RO** declară următoarea conformitate conform directivei UE și normelor pentru articolul
- GR** δηλώνει την ακόλουθη συμμόρφωση σύμφωνα με την Οδηγία ΕΚ και τα πρότυπα για το προϊόν
- HR** potvrđuje sljedeću usklađenost prema smjernicama EU i normama za artikl
- BIH** potvrđuje sljedeću usklađenost prema smjernicama EU i normama za artikl
- RS** potvrđuje sledeću usklađenost prema smernicama EZ i normama za artikal
- RUS** следующим удостоверяется, что следующие продукты соответствуют директивам и нормам ЕС
- UKR** проголошує про зазначену нижче відповідність виробу директивам та стандартам ЄС на виробі
- MK** ja izjavува следната сообрзност согласно EУ-директивата и нормите за артикли
- TR** Ürünü ile ilgili AB direktifleri ve normları gereğince aşağıda açıklanan uygunluğu belirtir
- N** erklærer følgende samsvar i henhold til EU-direktivet og standarder for artikkel
- IS** Lýsir uppfyllingu EU-reglna og annarra staðla vöru

**Nass-Trockensauger TC-VC 1825 (Einhell)**

- 2014/29/EU
- 2005/32/EC\_2009/125/EC
- 2014/35/EU
- 2006/28/EC
- 2014/30/EU
- 2014/32/EU
- 2014/53/EC
- 2014/68/EU
- 90/396/EC\_2009/142/EC
- 89/686/EC\_96/58/EC
- 2011/65/EU
- 2006/42/EC
- Annex IV  
Notified Body:  
Notified Body No.:  
Reg. No.:
- 2000/14/EC\_2005/88/EC
- Annex V
- Annex VI  
Noise: measured L<sub>WA</sub> = dB (A); guaranteed L<sub>WA</sub> = dB (A)  
P = KW; L/O = cm  
Notified Body:
- 2012/46/EU  
Emission No.:

**Standard references: EN 60335-1; EN 60335-2-2; EN 62233;  
EN 55014-1; EN 55014-2; EN 61000-3-2; EN 61000-3-3**

Landau/Isar, den 11.01.2018

  
Weichselgartner/General-Manager

  
Dong/Product-Management

**First CE: 18**  
**Art.-No.:** 23.424.30 **I.-No.:** 11018  
**Subject to change without notice**

**Archive-File/Record:** NAPR016298  
**Documents registrar:** Sergey Hirsekorn  
Wiesenweg 22, D-94405 Landau/Isar

**Декларація про відповідність продукції вимогам  
Технічних регламентів**

Найменування та адреса виробника або його уповноваженого представника (Декларант): ТОВ "ХАНС АЙНХЕЛЬ УКРАЇНА" (юридична адреса: Україна, 08135, Київська обл., Києво-Святошинський район, село Чайки, вул. Чайки, 16), код за ЄДРПОУ 38275500 в особі уповноваженого представника Кузьмич М.Л. на підставі Довіреності від 18/02/2021 року.

підтверджує, що продукція торгової марки "EINHELL": Пилососи будівельні електричні та запасні частини до них моделей TE-VE\*\*, TE-VC \*\*, TC-AV \*\*, TC-VC \*\*, TH-VC \*\*, де \* (зірочки) – літери та (або) цифри, які визначають параметри продукції, що не впливають на показники безпеки і електромагнітної сумісності

**код УКТ ЗЕД 8508**

виробництва компанії «Айнхель Джермані АГ», індекс 94405, 22, Візенвег, 94405 Ландау на Ізарі, Федеративна Республіка Німеччина; на підприємстві «Hansi Anhai Far East Ltd.», 77 Gloucester Road, 12/F, Fortis Bank Tower, Hong Kong, Китай;

яка виготовляється серійно

відповідає вимогам Технічних регламентів:

Назва технічного регламенту	Нормативні документи
Технічний регламент безпеки машин	ДСТУ EN 60335-2-69:2014 (EN 60335-2-69:2012, IDT; IEC 60335-2-69:2012, MOD)
Технічний регламент з електромагнітної сумісності обладнання	ДСТУ EN 61000-3-2:2019 (EN IEC 61000-3-2:2019, IDT; IEC 61000-3-2:2018, IDT), ДСТУ EN 61000-3-3:2017 (EN 61000-3-3:2013, IDT; IEC 61000-3-3:2013, IDT), ДСТУ EN 55014-1:2016 (EN 55014-1:2006; EN 55014-1:2006/A1:2009; EN 55014-1:2006/A1:2011, IDT), ДСТУ EN 55014-2:2015 (EN 55014-2:1997, IDT)
Технічний регламент обмеження використання деяких небезпечних речовин в електричному та електронному обладнанні	ДСТУ EN 50581:2014

Останні дві цифри року, в якому було нанесено маркування знаком відповідності вимогам Технічних регламентів: 21.

Декларація складена під цілковиту відповідальність декларанта.

Директор



Кузьмич М.Л.

Зареєстровано в ЄДРПОУ України від 28 серпня 2019 року.

Достовірність зазначеної інформації та дійсність реєстрації декларації про відповідність можна перевірити за телефоном +38 044 384 28 90



EH 03/2018 (01)

