

Einhell

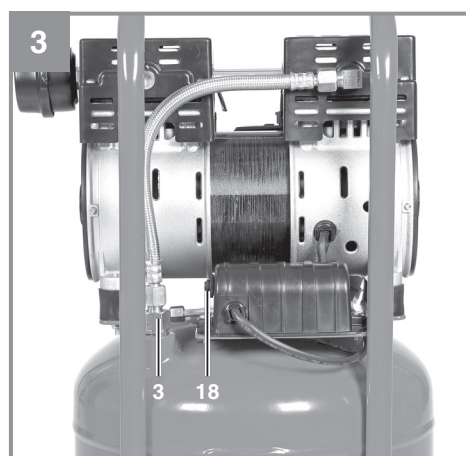
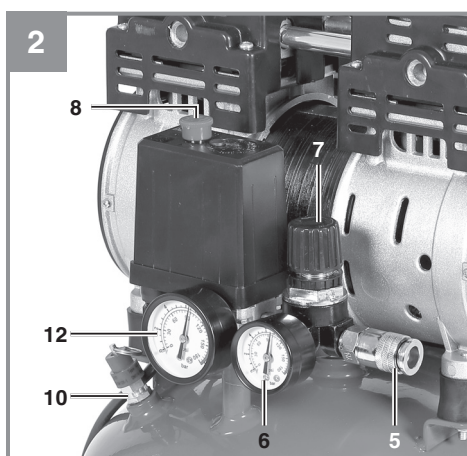
TE-AC 24 Silent

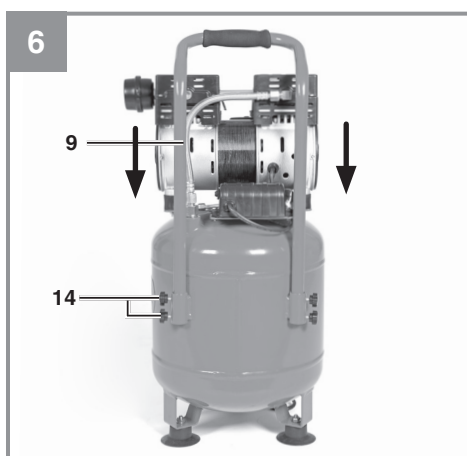
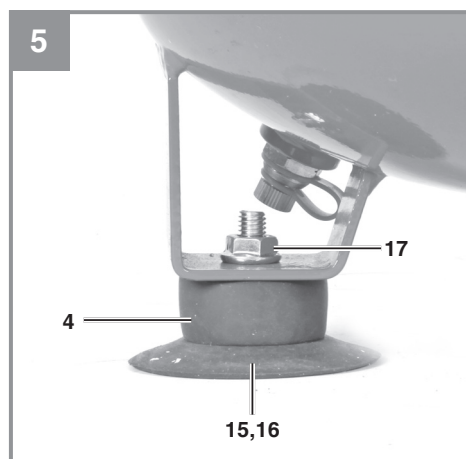
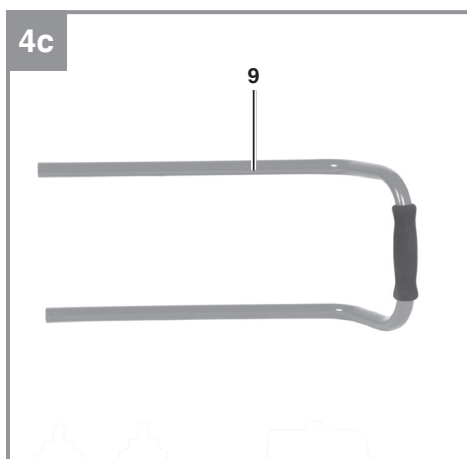
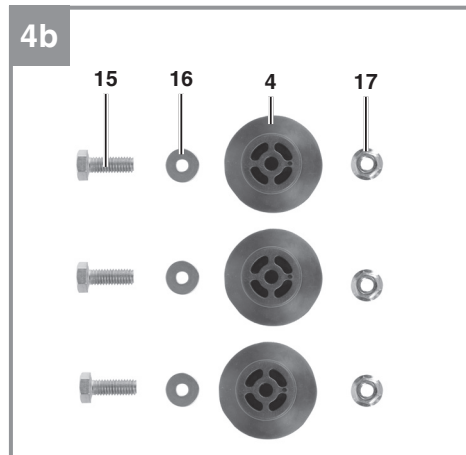
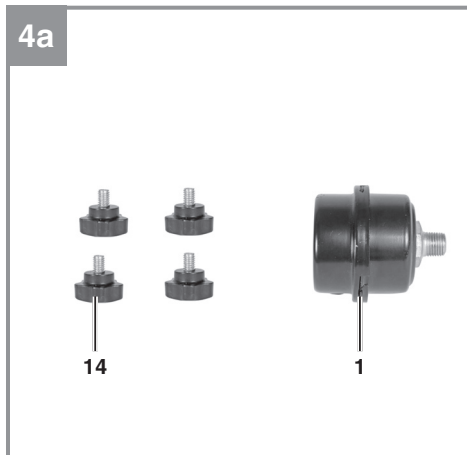
UKR Оригінальна інструкція з
експлуатації
Компресор малошумний

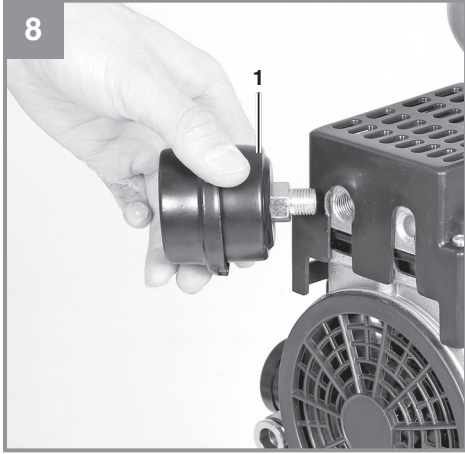


Art.-Nr.: 40.206.10

I.-Nr.: 11018









Небезпека! - З метою зменшення ризику отримання травми слід читати інструкцію з експлуатації



Обережно! Захищайте органи слуху. Шум може спричинити втрату слуху.



Попередження стосовно електричного струму



Попередження стосовно гарячих деталей



Увага! Модуль має дистанційне управління і може включатись без попередження.

Небезпека!

При користуванні приладами слід дотримуватися певних заходів безпеки, щоб запобігти травмуванню і пошкодженням. Тому уважно прочитайте цю інструкцію з експлуатації. Надійно зберігайте її, щоб викладена в ній інформація була у вас постійно під руками. У випадку, якщо ви повинні передати прилад іншим особам, передайте їм, будь ласка, також і цю інструкцію з експлуатації. Ми не несемо відповідальності за нещасні випадки або пошкодження, які виникли внаслідок недотримання цієї інструкції.

1. Вказівки по техніці безпеки

Прочитайте всі вказівки та інструкції з техніки безпеки. Недотримання вказівок та інструкцій з техніки безпеки може стати причиною виникнення електричного удару, пожежі та/або важкого травмування.

Зберігайте вказівки та інструкції з техніки безпеки на майбутнє.

Цей прилад не призначений для того, щоб ним могли користуватися особи, включаючи дітей, з обмеженими фізичними, розумовими можливостями або з обмеженими можливостями чуттєвості чи з недостатнім досвідом та/або недостатніми знаннями, навіть і в тому випадку, коли за безпекою цих осіб наглядає відповідна людина або якщо такі особи отримують від останньої рекомендації щодо поравильного користування приладом. За дітьми потрібно наглядати, щоби переконатися в тому, що вони не граються приладом.

2. Опис приладу і об'єм поставки**2.1 Опис приладу (Мал. 1-4)**

1. Повітряний фільтр на вході
2. Ресивер
3. Зворотній клапан
4. Ніжки
5. Швидкозатискне з'єднання (муфта)
6. Манометр (для зчитування встанов. тиску)
7. Регулятор тиску
8. Перемикач ВКЛ/ВИКЛ
9. Ручка для транспортування
10. Запобіжний клапан
11. Гвинт зливання конденсату
12. Манометр (для зчитування тиску на виході)
13. Перемикач перевантаження

14. Гвинт ручки для перевантаження
15. Гвинт
16. Шайба
17. Гайка

2.2 Об'єм поставки

Будь ласка, перевірте комплектність виробу відповідно до описаного об'єму поставки. Зверніть увагу на умови гарантійного обслуговування, викладені у гарантійному талоні.

- Відкрийте опакування та обережно дістаньте прилад.
- Зніміть пакувальний матеріал, а також запобіжні та захисні пристрої, використувані під час транспортування.
- Перевірте комплектність поставки.
- Перевірте, чи немає пошкоджень на приладі та комплектуючих.
- Якщо можливо, зберігайте опакування протягом всього гарантійного строку.

Небезпека!

Прилад та опакування не є іграшками для дітей! Дітям заборонено гратись пластиковими торбинками, плівкою та дрібними деталями! Існує небезпека їх проковтування та небезпека задушення!

- Повітряний фільтр на вході
- Ніжки (3 шт)
- Ручка для транспортування
- Гвинти ручки для транспортування (4 шт)
- Гвинти (3 шт)
- Шайби (3 шт)
- Гайки для встановлення ніжок (3 шт)

3. Використання за призначенням

Компресор розроблений для утворення стисненого повітря для пневматичних інструментів.

Пристрій слід використовувати тільки згідно з його призначенням. Жодне інше використання пристрою, що виходить за вказані межі, не відповідає його призначенню. За несправності або травми будь-якого виду, які виникли внаслідок використання пристрою не за призначенням, відповідальність несе не виробник, а користувач/оператор.

Враховуйте, будь ласка, те, що за призначенням наші прилади не сконструйовані для виробничого, ремісничого чи промислового застосування. Ми не беремо на себе жодних гарантій, якщо прилад застосовується на виробничих, ремісничих чи промислових підприємствах, а також при виконанні інших прирівняних до цього робіт.

4. Технічні параметри

Напруга живлення:220-240 В ~ 50 Гц
 Потужність двигуна: 750 Вт
 Оберти компресора хв⁻¹: 1450
 Робочий тиск бар:макс. 8
 Об'єм ресивера (літри): 24
 Всмоктування повітря: 135 л/хв
 Продуктивність видачі
 (стиснене повітря) при 7 бар:55 л/хв
 Продуктивність видачі
 (стиснене повітря) при 4 бар:73 л/хв
 Рівень звукової потужності L_{WA} : 78 дБ
 Похибка K_{WA} 0.58 дБ
 Рівень звукового тиску L_{pA} : 57 дБ
 Похибка K_{pA} 0.58 дБ
 Тип захисту: IP20
 Вага: при бл. 21.5 кг

Шум

Параметри емісії шуму визначені у відповідності з EN ISO 3744.

5. Перед початком роботи

- Перевірте прилад на наявність пошкоджень внаслідок транспортування. Про окремі пошкодження слід негайно сповістити в транспортне підприємство, яке доставило компресор.
- Компресор слід встановлювати поблизу споживача стисненого повітря.
- Слід уникати довгих шлангів стисненого повітря (подовжувачів).
- Потрібно слідкувати, щоб всмоктуване повітря було сухим і не містило пилу.
- Не можна встановлювати компресор у вологому чи мокрому приміщенні.
- Компресором можна працювати тільки в придатних для цього приміщеннях (добре провітрюваних, при температурі оточуючого середовища від +5 °С до 40 °С). В приміщенні не повинно бути пилу, жодних кислот, пари, вибухових або горючих газів.
- Компресор призначений для використання в сухих приміщеннях. Заборонено використовувати компресор в місцях, де проводяться роботи з розпилення води.
- Експлуатуйте пристрій на рівній поверхні.
- Використовуйте гнучкі шланги, щоб уникнути передачі неприпустимої навантаження на лінію у місці під'єднання компресора до лінії повітря.
- Слід використовувати сепаратор, уловлювач та зливні пристрої, які до початку експлуатації є необхідними для опрацювання рідин, утворених компресором.
- Підводящі шланги, за умови тиску понад 7 бар, слід оснастити запобіжним кабелем (наприклад, дротяним канатом).

6. Монтаж і запуск

Важливо!

Перед першим запуском потрібно повністю змонтувати пристрій.

6.1 Встановлення ніжок (4)

Встановіть ніжки (4) як показано на Мал. 5.

6.2 Монтаж ручки для транспортування (9)

Прикрутіть до компресора ручку для транспортування (9) як показано на Мал. 6-7.

6.3 Встановлення повітряного фільтру (1)

Видаліть викруткою транспортувальні заглушки і надійно прикрутіть повітряний фільтр до пристрою (Мал. 8).

6.4. Power supply

- Двигун оснащений перемикачем перевантаження (Мал. 3/поз. 13). Якщо компресор перевантажується, перемикач перевантаження автоматично вимикає обладнання, щоб захистити компресор від перегріву. Якщо спрацьовує перемикач перевантаження, виключіть компресор за допомогою перемикача ВКЛ/ВИКЛ (8) і зачекайте, поки компресор не охолоне. Потім натисніть перемикач перевантаження (13) і перезапустіть компресор.
- Довгі кабелі, а також подовжувачі, кабельні барабани і т.п. викликають падіння напруги і можуть ускладнювати пуск двигуна.
- При низьких температурах, нижче +5°C пуск двигуна ускладнений чи неможливий через важкий ход деталей.

6.5 Перемикач ВКЛ/ВИКЛ (8)

Для включення компресора потягніть перемикач ВКЛ/ВИКЛ (8).

Для включення компресора натисніть на перемикач ВКЛ/ВИКЛ (8). (Мал. 2).

6.6 Встановлення тиску (Мал. 1,2)

- За допомогою регулятора тиску (7) можна відрегулювати тиск на манометрі (6).
- Відрегульований тиск видається на швидкодіючу муфту (5).

6.7 Перемикач, який спрацьовує від тиску

Перемикач, який спрацьовує від тиску, відрегульований на заводі виробника.

Значення тиску включення приблизно 6 бар

Значення тиску виключення приблизно 8 бар

7. Заміна кабелю живлення

Небезпека!

Якщо кабель живлення пошкоджений, то для запобігання виникнення нещасних випадків його повинен замінити виробник або його сертифікована сервісна служба чи інший кваліфікований спеціаліст.

8. Чистка, техобслуговування і замовлення запчастин

Небезпека!

При чистці і обслуговуванні відключайте компресор від мережі електроживлення.

Зачекайте, поки компресор повністю не охолоне. Ризик опіків!

Завжди стравіть тиск у ресивері перед виконанням будь-яких робіт з чищення та технічного обслуговування.

8.1 Чистка

- Захисні пристосування, шліци для доступу повітря і корпус двигуна мають бути максимально чистими. Прилад протирайте чистою ганчіркою чи продувайте стисненим повітрям з невеликим тиском.
- Рекомендуємо чистити прилад одразу ж після кожного використання.
- Регулярно протирайте прилад вологою ганчіркою з невеликою кількістю мила. Не використовуйте очищуючі засоби чи розчинники; вони можуть пошкодити пластикові частини приладу. Слідкуйте за тим, щоб в середину приладу не потрапила вода.
- Шланг і інструменти перед очисткою потрібно від'єднати від компресора. Компресор не можна чистити водою, розчинниками і подібними речовинами.

8.2 Конденсат (Мал. 1)

Конденсат слід щоденно зливати шляхом відкриття водоспускного клапана (11) (дно ресивера). Перевіряйте ресивер перед кожним використанням на наявність іржі і пошкоджень. Заборонено використовувати компресор з пошкодженим чи іржавим ресивером.

8.3 Запобіжний клапан (10)

Запобіжний клапан виставлений на заводі-виробнику на максимально допустимий тиск напірної ємності. Запобіжний клапан не можна регулювати чи зривати з нього пломбу. Для того, щоби в разі необхідності запобіжний клапан спрацював правильно, його слід час від часу приводити в дію. Потягніть за кільце з такою силою, щоби стало чути, як виходить стиснуте повітря. Після цього знову відпустіть кільце.

8.4 Чистка фільтра всмоктування (1)

Фільтр всмоктування запобігає всмоктуванню пилу і бруду. Необхідно очищувати цей фільтр після кожних 300 годин роботи. Засмічений фільтр всмоктування значно знижує продуктивність компресора. Викрутіть гвинт на повітряному фільтрі так, щоби можна було відкрити половину корпусу повітряного фільтра. Продуйте всі деталі фільтра стисненим повітрям при низькому тиску (прибл. 3 бар) і знову змонтуйте фільтр, виконавши дії у зворотній послідовності. Під час чистки забезпечте достатній захист від пилу (наприклад, використовуйте респіратор).

8.5 Зберігання

Увага!

Витягніть штепсельну вилку з розетки та провітріть прилад та всі підключені пневматичні інструменти. Виключіть компресор і переконайтеся, що він закріплений таким чином, що його не може повторно запустити будь-яка стороння особа.

Увага!

Зберігайте компресор тільки в сухому і недоступному для сторонніх місцях Не перекидайте зберігати тільки в стоячому положенні!

8.6 Транспортування

- Переміщуйте пристрій тільки за ручку для транспортування.
- Захистіть пристрій від несподіваних ударів та вібрацій.

8.7 Замовлення запчастин:

Актуальні ціни та інформацію Ви можете знайти на веб-сторінці www.isc-gmbh.info. Замовити запчастини ви можете на сайті www.einhell.ua, зайшовши до розділу замовлення запчастин і виконуючи інструкцію даного розділу, або в офіційному сервіс-центрі.

9. Утилізація і переробка

Прилад знаходиться в опакуванні, щоби запобігти пошкодженню при транспортуванні. Це опакування є сировиною, яка придатна для вторинного використання або для утилізації. Прилад та комплектуючі до нього виготовлено з різних матеріалів, наприклад, з металів та пластмаси. Прилади, які вийшли з ладу, не є побутовим сміттям. Прилад слід здати у відповідний пункт прийому, щоби його було утилізовано належним чином. Якщо місцезнаходження таких пунктів прийому невідомо, слід звернутись до місцевої адміністрації.

10. Таблиця пошуку несправностей

Проблема	Причина	Усунення
Компресор не працює	<ol style="list-style-type: none"> 1. Відсутня напруга в електромережі 2. Напруга в електромережі занизька 3. Занизька зовнішня температура 4. Двигун перегрівся 	<ol style="list-style-type: none"> 1. Перевірте кабель, штекер електроживлення, запобіжник і розетку електроживлення. 2. Уникайте занадто довгих подовжувальних кабелів. Використовуйте подовжувальні кабелі з достатнім поперечним січенням жил. 3. Експлуатувати при температурі ззовні не нижче +5° С. 4. Дайте двигуну охолонути, при необхідності усуньте причину перегріву.
Компресор працює, але нема тиску	<ol style="list-style-type: none"> 1. Негерметичний зворотній клапан 2. Ущільнення несправні. 3. Негерметичний гвинт випуску конденсату (11). 	<ol style="list-style-type: none"> 1. Замініть зворотній клапан. 2. Перевірте ущільнення, замініть несправні ущільнення в сервісному центрі. 3. Затягнути сильніше гвинт рукою. Перевірити ущільнення на гвинті, при необхідності замінити.
Компресор працює, манометр показує тиск, але інструменти не працюють.	<ol style="list-style-type: none"> 1. Негерметичні шлангові з'єднання. 2. Негерметична швидкодіюча муфта. 3. На регуляторі тиску встановлений занизький тиск. 	<ol style="list-style-type: none"> 1. Перевірити шланги стисненого повітря і інструмент, при необхідності замінити. 2. Перевірити швидкодіючу муфту, при необхідності замінити. 3. Відкрити більше регулятор тиску.

- D** erklårt folgende Konformität gemäß EU-Richtlinie und Normen für Artikel
- GB** explains the following conformity according to EU directives and norms for the following product
- F** déclare la conformité suivante selon la directive CE et les normes concernant l'article
- I** dichiara la seguente conformità secondo la direttiva UE e le norme per l'articolo
- NL** verklaart de volgende overeenstemming conform EU richtlijn en normen voor het product
- E** declara la siguiente conformidad a tenor de la directiva y normas de la UE para el artículo
- P** declara a seguinte conformidade, de acordo com as diretiva CE e normas para o artigo
- DK** attesterer følgende overensstemmelse i medfør af EU-direktiv samt standarder for artikel
- S** förklarar följande överensstämmelse enl. EU-direktiv och standarder för artikeln
- FIN** vakuuttaa, että tuote täyttää EU-direktiivin ja standardien vaatimukset
- EE** tõendab toote vastavust EL direktiivile ja standarditele
- CZ** vydává následující prohlášení o shodě podle směrnice EU a norem pro výrobek
- SLO** potrjuje sledečo skladnost s smernico EU in standardi za izdelek
- SK** vydáva nasledujúce prehlásenie o zhode podľa smernice EÚ a noriem pre výrobok
- H** a cikkekhez az EU-irányvonal és Normák szerint a következő konformitást jelenti ki
- PL** deklaruje zgodność wymienionego poniżej artykułu z następującymi normami na podstawie dyrektywy WE.
- BG** декларира съответното съответствие съгласно Директива на ЕС и норми за артикул
- LV** paskaidro šādu atbilstību ES direktīvai un standartiem
- LT** apibūdina šį atitikimą EU reikalavimams ir prekės normoms
- RO** declară următoarea conformitate conform directivei UE și normelor pentru articolul
- GR** δηλώνει την ακόλουθη συμμόρφωση σύμφωνα με την Οδηγία ΕΚ και τα πρότυπα για το προϊόν
- HR** potvrđuje sljedeću usklađenost prema smjernicama EU i normama za artikl
- BIH** potvrđuje sljedeću usklađenost prema smjernicama EU i normama za artikl
- RS** potvrđuje sledeću usklađenost prema smernicama EZ i normama za artikal
- RUS** следующим удостоверяется, что следующие продукты соответствуют директивам и нормам ЕС
- UKR** проголошує про зазначену нижче відповідність виробу директивам та стандартам ЄС на виріб
- MK** ja izjavuva slednata soobraznost согласно EУ-директивата и нормите за артикли
- TR** Ürünü ile ilgili AB direktifleri ve normları gereğince aşağıda açıklanan uygunluğu belirtir
- N** erklærer følgende samsvar i henhold til EU-direktiv og standarder for artikkel
- IS** Lýsir uppfyllingu EУ-reglna og annarra staðla vöru

Kompressor TE-AC 24 Silent (Einhell)

- 2014/29/EU
- 2005/32/EC_2009/125/EC
- (EU)2015/1188
- 2014/35/EU
- 2006/28/EC
- 2014/30/EU
- 2014/32/EU
- 2014/53/EU
- 2014/68/EU
- (EU)2016/426
- (EU)2016/425
- 2011/65/EU_(EU)2015/863
- 2006/42/EC
- Annex IV
- Notified Body:
Reg. No.:
- 2000/14/EC_2005/88/EC
- Annex V
- Annex VI
- Noise: measured $L_{WA} = 77$ dB (A); guaranteed $L_{WA} = 78$ dB (A)
P = 0,75 KW; L/Ø = cm
- Notified Body:
INTERTEK TESTING & CERTIFICATION LTD (Notified Body 0359)
- 2012/46/EU_(EU)2016/1628
- Emission No.:

Standard references: EN 1012-1; EN 60204-1;
EN 55014-1; EN 55014-2; EN 61000-3-2; EN 61000-3-3

Landau/Isar, den 08.06.2020

Andreas Weichselgartner/General-Manager

Dong/Product-Management

First CE: 18
Art.-No.: 40.206.10 I.-No.: 11018
Subject to change without notice

Archive-File/Record: NAPR018198
Documents registrar: Sergey Hirsekorn
Wiesenweg 22, D-94405 Landau/Isar

Декларація про відповідність продукції вимогам Технічних регламентів

Найменування та адреса виробника або його уповноваженого представника (Декларант): ТОВ "ХАНС АЙНХЕЛЬ УКРАЇНА" (юридична адреса: Україна, 08135, Київська обл., Києво-Святошинський район, село Чайки, вул. Чайки, 16), код за ЄДРПОУ 38275500 в особі уповноваженого представника Кузьмич М.Л. на підставі Довіреності від 18/02/2021 року

підтверджує, що продукція торгової марки "EINHELL": Компресори електричні та запасні частини до них моделей PRESSITO, TH-AC **, TE-AC **, TC-AC **, де * (зірочки) – літери та (або) цифри, які визначають параметри продукції, що не впливають на показники безпеки і електромагнітної сумісності

код УКТ ЗЕД 8414

виробництва компанії «Айнхель Джермані АГ», індекс 94405, 22, Візенверг, 94405 Ландау на Ізарі, Федеративна Республіка Німеччина; на підприємстві «Hansi Anhai Far East Ltd.», 77 Gloucester Road, 12/F, Fortis Bank Tower, Hong Kong, Китай;

яка виготовляється серійно

відповідає вимогам Технічних регламентів:

Назва технічного регламенту	Нормативні документи
Технічний регламент безпеки машин	ДСТУ EN 1012-1:2018 (EN 1012-1:2010, IDT)
Технічний регламент з електромагнітної сумісності обладнання	ДСТУ EN 61000-3-2:2019 (EN IEC 61000-3-2:2019, IDT; IEC 61000-3-2:2018, IDT), ДСТУ EN 61000-3-3:2017 (EN 61000-3-3:2013, IDT; IEC 61000-3-3:2013, IDT), ДСТУ EN 55014-1:2016 (EN 55014-1:2006; EN 55014-1:2006/A1:2009; EN 55014-1:2006/A1:2011, IDT), ДСТУ EN 55014-2:2015 (EN 55014-2:1997, IDT)
Технічний регламент обмеження використання деяких небезпечних речовин в електричному та електронному обладнанні	ДСТУ EN 50581:2014

Останні дві цифри року, в якому було нанесено маркування знаком відповідності вимогам Технічних регламентів: 21.

Декларація складена під цілковиту відповідальність декларанта.

Директор

М.П.

Кузьмич М.Л.

Зареєстровано «03» березня 2021 р.

Достовірність зазначеної інформації та дійсність реєстрації декларації про відповідність можна перевірити за телефоном +38 044 384 28 90