

Einhell

TC-EH 600

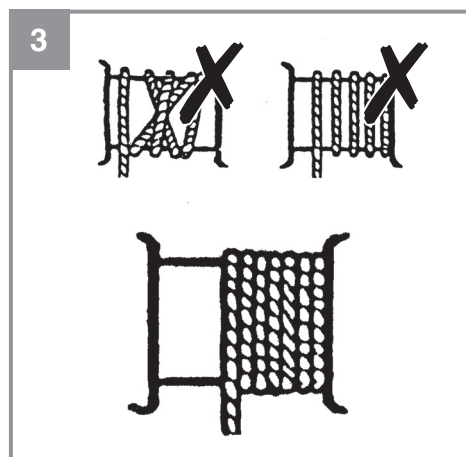
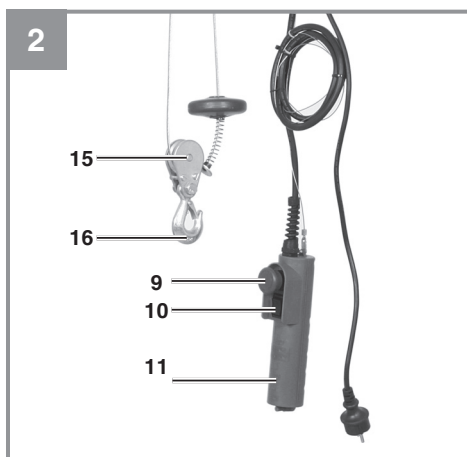
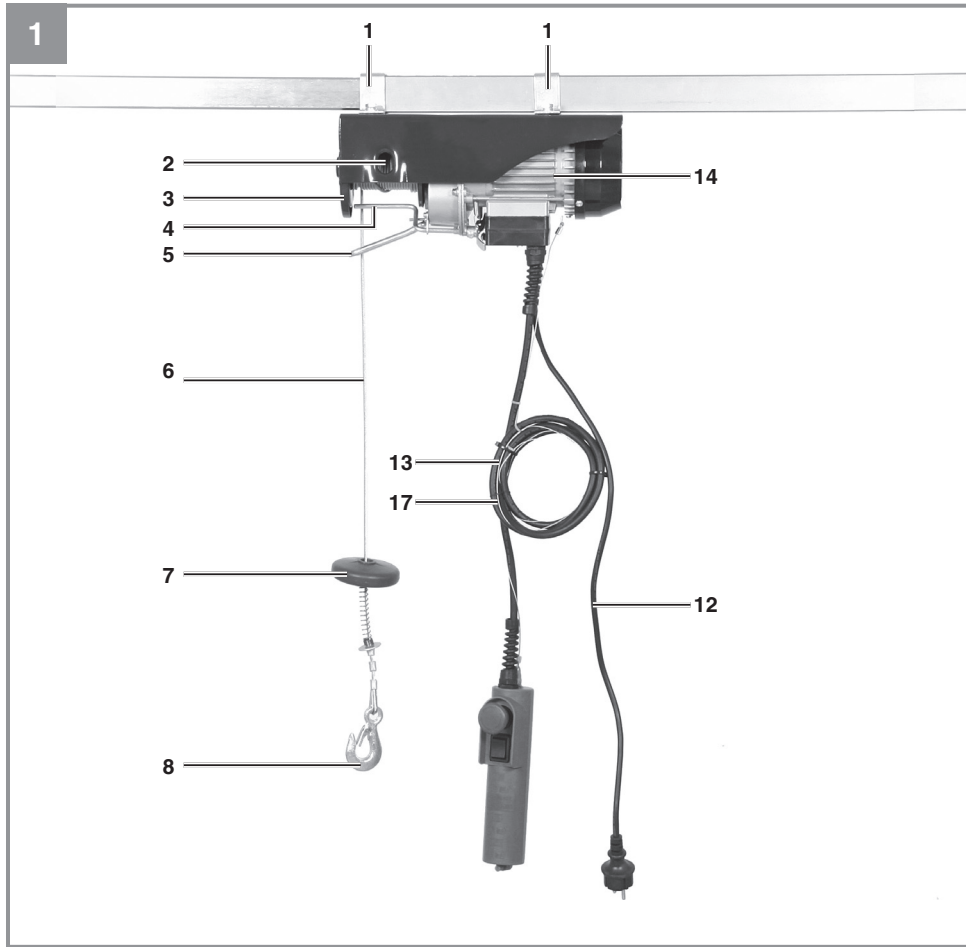
UKR Оригінальна інструкція
з експлуатації
Тельфер електричний

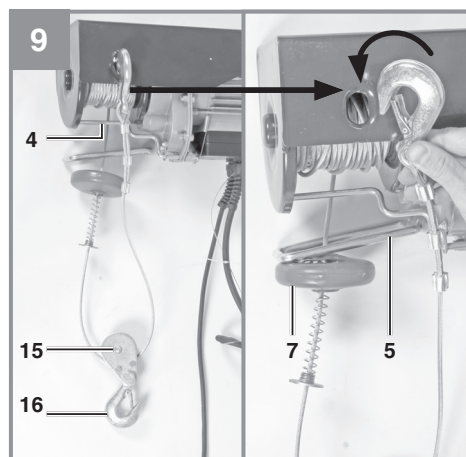
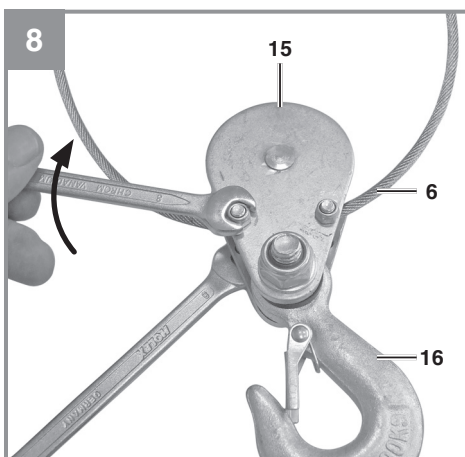
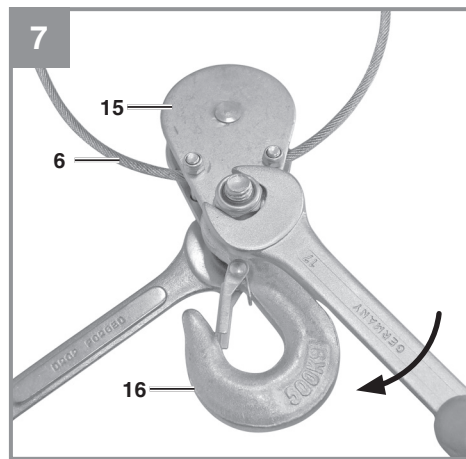
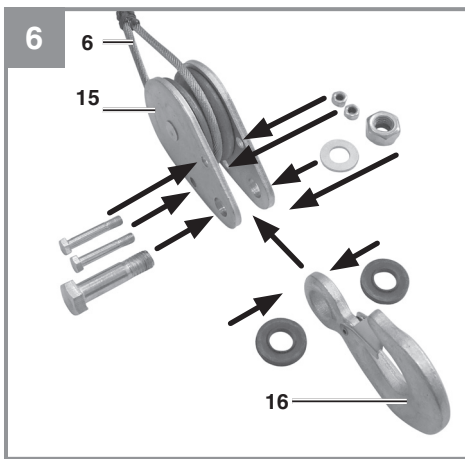
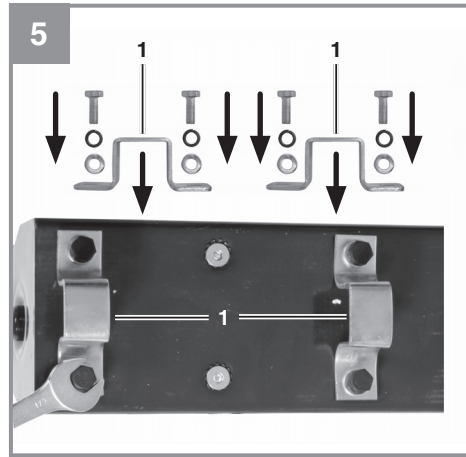
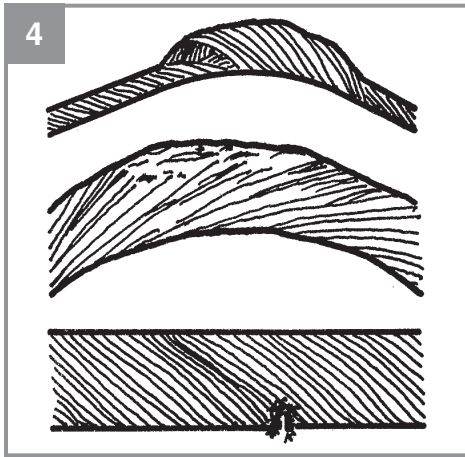


Art.-Nr.: 22.551.50

I.-Nr.: 11029







Небезпека!

При користуванні приладами слід дотримуватися певних заходів безпеки, щоб запобігти травмуванню і пошкодженням. Тому уважно прочитайте цю інструкцію з експлуатації. Надійно зберігайте її, щоб викладена в ній інформація була у вас постійно під руками. У випадку, якщо ви повинні передати прилад іншим особам, передайте їм також і цю інструкцію з експлуатації. Ми не несемо відповідальності за нещасні випадки або пошкодження, які виникли внаслідок недотримання цієї інструкції.

1. Вказівки по техніці безпеки

Небезпека! Прочитайте всі вказівки та інструкції з техніки безпеки. Недотримання вказівок та інструкцій з техніки безпеки може стати причиною виникнення електричного удару, пожежі та/або важкого травмування. **Зберігайте вказівки та інструкції з техніки безпеки на майбутнє.**

1. Завжди перевіряйте, чи співпадає напруга живлення пристрою з напругою живлення у мережі. Неспівпадіння може призвести до неправильної роботи пристрою і як наслідок травмуванню користувача.
2. Джерело електричного живлення має бути заземлене і оснащено автоматом захисту від струму витоку (РССВ).
3. Заборонено піднімати вантаж, маса якого перевищує номінальне навантаження.
4. Використовуйте пристрій тільки за призначенням. Ніколи не використовуйте його для підйому людей.
5. Не тягніть за кабель для виймання штекера з розетки. Захистіть кабель від високої температури, олії і кострих кромок.
6. Ніколи не намагайтесь підняти зафіксовані чи заблоковані вантажі.
7. Відключайте пристрій від мережі живлення, якщо не користуєтесь ним.
8. Тримайте дітей подалі від пристрою.
9. Заборонено піднімати вантажі боком чи з однієї сторони. Уникайте розгойдування вантажу.
10. Переконайтесь, що гак рухається у напрямку, вказаному на перемикачі керування.

11. Регулярно перевіряйте тельфер на пошкодження. Перемикач керування має бути завжди справним.
12. Доручайте виконання ремонтних робіт і робіт з технічного обслуговування тільки фахівцям-електрикам в авторизованих сервіс-центрах. Ремонт дозволяється здійснювати тільки фахівцям, в іншому випадку користувач може отримати травми.
13. Уникайте швидкого включення і виключення (кроковий режим).
14. Будьте уважними і обережними при роботі з тельфером.
15. Не стійте і не працюйте під вантажем.

2. Опис приладу і об'єм поставки**2.1 Опис приладу (Мал. 1/2)**

1. Скоба кріплення
2. Отвір кріплення для гаку
3. Барабан
4. Важіль для макс. довжини тросу
5. Важіль автоматичного стопорного механізму
6. Стальний трос
7. Вантаж відключення
8. Гак
9. Аварійний вимикач
10. Кнопка
11. Дистанційне керування
12. Кабель живлення
13. Кабель керування
14. Двигун
15. Направляючий ролик
16. Додатковий гак
17. Кабель дистанційного керування

2.2 Об'єм поставки

Будь ласка, перевірте комплектність артикула відповідно до описаного об'єму поставки.

- Відкрийте опакування та обережно дістаньте прилад.
- Зніміть пакувальний матеріал, а також запобіжні та захисні пристрої, використовувати під час транспортування.
- Перевірте комплектність поставки.
- Перевірте, чи немає пошкоджень на приладі та комплектуючих.
- Якщо можливо, зберігайте опакування протягом всього гарантійного строку.

Важливо!

Прилад та опакуння не є іграшками для дітей. Дітям заборонено гратись пластиковими торбинами, плівкою та дрібними деталями!

3. Застосування за призначенням

Електричний тельфер розроблено для підймання і опускання вантажів в закритих приміщеннях у відповідності до потужності пристрою.

Пристрій можна використовувати тільки в згідно з його призначенням. Будь-яке інше, що виходить за ці рамки, використання, не відповідає його призначенню. За збитки або травми будь-якого роду, що виникли в результаті цього, несе відповідальність користувач інструментом, а не виробник..

Враховуйте, будь ласка, те, що за призначенням наші прилади не сконструйовані для виробничого, ремісничого чи промислового застосування. Ми не беремо на себе жодних гарантій, якщо прилад застосовується на виробничих, ремісничих чи промислових підприємствах, а також при виконанні інших прирівняних до цього робіт.

4. Технічні параметри

Напруга живлення (В)	230 В ~ 50 Гц
Номинальний струм (А)	4,6
Потужність (Вт).	1050
Режим роботи.	ED 20% 10 хв
Номинальне навантаження (кг)	300 / 600
Висота підйому (м)	18 / 9
Швидкість підйому (м/хв)	8 / 4
Діаметр сталюого тросу (мм)	4,5
Міцність на розрив сталюого кабелю (Н/мм ²)	1870
Клас ізоляції	В
Клас захисту	IP 54
Клас підйомного механізму	A1
Вага (кг)	16,8
Коеф. статичного навантаження:	1,25

Режим роботи ED – 20% - 10 хвилин:
ED = Переривчастий режим, не впливаючий на процес запуску. Це означає, що максимальний період роботи протягом 10 хвилин становить 20% (2 хвилини).

Зменшіть вібрацію та утворення шуму до мінімального рівня.

- Застосовуйте тільки бездоганно функціонуючий прилад.
- Регулярно проводіть технічний догляд приладу та чистіть його.
- Узгодьте свій стиль праці з роботою приладу.
- Не перевантажуйте прилад.
- Вимикайте прилад, якщо ви ним не користуєтесь.

5. Перед початком роботи

Увага! Перед будь-якими налаштуваннями відєднайте кабель живлення від розетки.

- Тельфер не призначений для транспортування гарячих та/чи розплавлених матеріалів, крім того тельфер не призначений для використання при низьких температурах і в агресивних середовищах.
- Клас механічної групи А1.
- Строк служби тельфера складає приблизно 8000 циклів (окрім частин, які зношуються). Після 8000 циклів обов'язково треба перевірити і відремонтувати всі механічні частини.
- Перед використанням тельфера прочитайте інструкцію з експлуатації.
- Переконайтесь, що користувач знає як працює тельфер і яким чином з ним працювати.
- Користувач повинен працювати саме так, як описано в інструкції.
- Тельфер не призначений для довготривалої роботи. Робочим режимом є повторно-короткочасний режим роботи без впливу процесу запуску.
- Номинальна потужність пристрою не змінюється в залежності від розташування вантажу.

5.1 Розпакування

Після відкриття пакування, перевірте на наявність пошкоджень раму, сталюий трос, гаки і електричний механізм керування.

5.2 Монтаж (Мал. 5)

Тельфер оснащений двома скобами кріплення (1), за допомогою яких його треба закріпити на квадратній трубі.

Розміри кноштейну повинні відповідати розміру скоб кріплення (1) і він повинен витримувати навантаження в два рази більше, ніж заявлене навантаження тельфера. Рекомендуємо проконсультуватися з кваліфікованим спеціалістом. Всі гвинти повинні бути надійно затягнуті.

5.3 Використання в якості поліспасти (Мал. 6 – 9)

Тельфер оснащений направляючим роликом (15) і додатковим гаком (16). При правильному використанні тельфер може підняти вдвічі важчий вантаж.

Встановіть ролик (15) і додатковий гак (16) як показано на Мал. 6 – 8. Фіксований гак (8) треба змонтувати до отвору кріплення (2) (Мал. 9). Тепер вантаж буде підніматися двома тросами, що дозволить підняти вдвічі важчий вантаж.

6. Експлуатація

6.1 Вказівки стосовно експлуатації

1. Перед першим пуском зніміть скотч з барабану (3).
2. Значення емісії шуму у місці знаходження користувача складає менше ніж 75 дБ (рівень звукового тиску L_{pA}).
3. Живлення: 230 В \pm 10%, 50 Гц \pm 1%.
4. Експлуатуйте тельфер при температурі середовища між 0°C та 40°C з вологістю менше ніж 85%. Висота понад рівнем моря: макс. 1,000 м.
5. Температура транспортування і зберігання повинна бути у діапазоні між -25°C і 55°C. Максимальна температура не повинна перевищувати 70°C.
6. Користувач повинен підняти вантаж з землі на максимально низькій швидкості. Під час підйому трос повинен бути натягнутий.
7. Двигун (14) тельфера оснащений термореле. Тому під час експлуатації двигун може зупинитись. Від включиться одразу після того, як охолоне.
8. Тельфер не має обмежувача номінальної потужності. Не намагайтеся підняти вантаж, якщо пристрій під перегріву обмежує експлуатацію. В такому випадку навантаження перевищує номінальну потужність тяги тросу.
9. Не залишайте підвішані вантажі без нагляду, не прийнявши відповідні заходи безпеки.
10. Обладняйте пристрій запобіжником 10 А чи автоматом захисту від струму витіку 10 мА для захисту електричного ланцюга.
11. Не використовуйте важілі (4/5) в якості звичайного стопорного пристрою. Вони призначені для цього тільки в аварійній ситуації.
12. Перед початком роботи переконайтесь, що трос (6) правильно намотаний на барабан (3) і відстань між витками менша, ніж товщина тросу (Мал. 3)
13. Переконайтесь, що вантаж зафіксовано на гаку (8) чи, якщо ви використовуєте тельфер як поліпаст, на додатковому гаку (16). Зберігайте дистанцію до вантажу і тросу (6).

6.2 Експлуатація (Мал. 11)

- Переверте, чи не натиснутий аварійний вимикач (9). Поверніть червоний вимикач за годинниковою стрілкою для розблокування.
- Натисніть кнопку ▲(10) щоб підняти вантаж.
- Натисніть кнопку ▼(10) щоб опустити вантаж.
- Важіль автоматичного стопорного механізму (5): Коли досягнена максимальна висота підйому, вантаж відключення (7) перемикає важіль (5) вгору. Активується кінцевий вимикач і вантаж більше не можна підняти.
- Важіль для максимальної довжини тросу (4): коли вантаж досягнув нижнього положення, активується кінцевий вимикач, який не дозволяє ще більше опустити вантаж. Цей вимикач також можна використовувати для запобігання використанню тельферу з неправильним напрямком руху (гак рухається у напрямку, зворотньому до стрілки на блоці керування).
- При натисненні на аварійний вимикач (9) тельфер зупиняється.
- При аварійній ситуації одразу тисніть на аварійний вимикач (9) для зупинки тельферу. Якщо активований аварійний вимикач, тельфером не можна працювати.

7. Заміна кабелю живлення

Якщо провід для під'єднання цього приладу до електромережі пошкоджений, то для запобігання виникнення нещасних випадків його повинен замінити виробник або його сертифікована сервісна служба чи інший кваліфікований спеціаліст.

8. Чистка, технічне обслуговування і замовлення запчастин

8.1 Чистка

- Захисні пристосування, шліци для доступу повітря і корпус двигуна мають бути максимально чистими. Прилад протирайте чистою ганчіркою чи продувайте стисненим повітрям з невеликим тиском.
- Рекомендуємо чистити прилад зразу ж після кожного використання.
- Регулярно протирайте прилад вологою ганчіркою з невеликою кількістю мила. Не використовуйте очищуючі засоби чи розчинники; вони можуть пошкодити пластикові частини приладу. Слідкуйте за тим, щоб в середину приладу не потрапила вода. Потраплення води в електроінструменти підвищує вірогідність електричного удару.

8.2 Технічне обслуговування

Небезпека! Перед початком обслуговування завжди перевіряйте, щоб пристрій був відключений від мережі живлення.

- Один цикл відповідає одному підніманню і одному опусканню вантажу. Періодична перевірка виконується один раз після 100 циклів.
- Періодично перевіряйте кабель живлення (12) і кабель керування (13).

- Періодично перевіряйте правильне функціонування кінцевих вимикачів тельфера. Перевірка виконується наступним чином: Коли трос досягає максимальної висоти підйому, активується важіль автоматичного стопорного механізму (5). Двигун (14) має зупинитись. (Тест без навантаження). Коли трос (6) максимально размотаний, активується важіль максимальної довжини тросу (4). Двигун (14) повинен зупинитись.
- Стальний трос (6) і направляючий ролик (15) необхідно змащувати кожні 200 циклів.
- Кожні 30 циклів перевіряйте стан сталю тросу (6) як показано на Мал. 4. При його пошкодженні його треба замінити на трос з заявленими характеристиками.
- Кожні 1000 циклів перевірте, чи надійно затягнуті гвинти скоб кріплення (1) і направляючого ролику (15).
- Перевіряйте стан гаків (8/16) і направляючого ролику (15) кожні 1000 циклів.
- Регулярно змащуйте трос, ланцюг, редуктор, підшипники і гаки.
- Кожні 1000 циклів перевіряйте деталі, які зношуються, наприклад трос, кабель, ланцюг, гаки, реміні і гальмівні накладки.
- Перед кожним використанням тельферу перевіряйте справність роботи аварійного вимикача (9) і кнопок (10).
- Кожні 1000 циклів перевіряйте гальмівну систему. Якщо двигун (14) видає незвичні звуки чи не може піднімати вантаж, можливо гальмівна система потребує ремонту:
 - Замініть пошкоджені чи зношені частини і зберігайте інформацію про цю заміну.
 - Зверніться до авторизованого сервіс-центру.
- Ремонтні роботи може проводити лише кваліфікований електрик.

8.3 Замовлення запчастин:

Замовити запчастини ви можете на сайті www.einhell.ua, зайшовши до розділу замовлення запчастин і виконуючи інструкцію даного розділу, або звернувшись до офіційного сервіс-центру.

9. Утилізація та вторинне використання

Прилад знаходиться в упаковці, яка служить для запобігання пошкодженню при транспортуванні. Ця упаковка є сировиною і тому може бути застосована повторно або може бути знову повернута в сировинний кругообіг. Прилад і супутні товари до нього складаються з різних матеріалів, як наприклад, із металу і пластмас. Несправні деталі віддайте на утилізацію спеціального сміття. Проконсультуйтеся в спеціалізованому магазині!

10. Зберігання

Зберігайте прилад та комплектуючі в недоступному для дітей темному та сухому приміщенні без мінусових температур. Оптимальна температура зберігання - від 5 до 30°C. Зберігайте електроінструмент в оригінальному упакованні.

11. Зміст журналу нагляду, який не поставляється разом з машиною

Дата огляду	Результати огляду	Термін наступного огляду (часткового і повного)

Примітка: у цей самий розділ заносяться результати обстеження тельфера

12. Динамічні характеристики і статичні і динамічні випробування

Статичні S_1 і динамічні S_2 коефіцієнти за результатами випробувань:

Chain type	Class of hoist															
	A03 to A2		A3		A4		A5		A6		A7		A8 to A11			
	S_1	S_2	S_1	S_2	S_1	S_2	S_1	S_2	S_1	S_2	S_1	S_2	S_1	S_2		
T and DAT	5	3.6	5	4	5.6	4.5	6.3	5	7.1	5.6	8	6.3	9	7.1		
DT	8	4	8	4	9	4.5	10	5	11.1	5.6	12.5	6.3	14	7.1		

NOTE The chain types (T, DT, DAT) are those defined in EN 818-1.

Динамічні характеристики

Компоненти, які потрібні для забезпечення ефективності та не стосуються безпосередньо стандартів до компонентів або стандартів на продукцію: пульсаційні конденсатори, мосфети, тощо.

Деталь	Технічні параметри
Гак	L1=93мм, L2=54мм, D1=28мм, T1=9.5мм, T2=10.5мм, T3=12мм, W1=16мм, W2=16мм, P=19мм матеріал: 45(GB/T699*1999)
Трос (L= 12м і 18м)	D=4.5мм, 18x7+WS, матеріал:GB/T 20118-2006 Параметри: Номінальна сила натягнення 1870 Н/мм2 Альтернатива: D=4.5мм, 6x12+WS, матеріал:GB/T 20118-2006 Параметри: Номінальна сила натягнення 1870Н/мм2
Пружина	L1=42±1мм, T = 8.7±5мм, D = Ø 25±5мм, d = Ø 2.6±3мм, Жорсткість: P1=68Н, L1=30мм, P2=122Н, L2=21мм матеріал: 65Mn(GB4354-84)
Гальмівний диск	D106, d60, T3, Технічні параметри: Коефіцієнт тертя >0.51 матеріал: NBR3604
Деталі шківів	Колесо шківу: D62, d50, T16, R2.5, матеріал: HT150(GB/T9439-88) Бокова планка шківу: L96, W66, T4, матеріал: Q235(GB700-88) Болт шківу: M10x35-8.8, матеріал: GB/T5780-2000
Рама	Каркас рами: T3.0, матеріал: Q235(GB700-88) Верхній болт(4шт) :M10x25-8.8, матеріал: GB/T5780-2000
Підвісне кільце	W30, T4 матеріал: Q235 (GB700-88)
Частини барабану	Каркас барабану: D48, T3, L83, матеріал: Q235 (GB700-88) Бічна пластина: D120, T2, матеріал: Q235 (GB700-88) Блок фіксації кабелю: T3, матеріал: Q235 (GB700-88)

- D** erkl art folgende Konformit t gem B EU-Richtlinie und Normen f r Artikel
- GB** explains the following conformity according to EU directives and norms for the following product
- F** d clare la conformit  suivante selon la directive CE et les normes concernant l'article
- I** dichiara la seguente conformit  secondo la direttiva UE e le norme per l'articolo
- NL** verklaart de volgende overeenstemming conform EU richtlijn en normen voor het product
- E** declara la siguiente conformidad a tenor de la directiva y normas de la UE para el art culo
- P** declara a seguinte conformidade, de acordo com as diretiva CE e normas para o artigo
- DK** attesterer f lgende overensstemmelse i medf r af EU-direktiv samt standarder for artikel
- S** f rklarar f ljande  verensst mmelse enl. EU-direktiv och standarder f r artikeln
- FIN** vakuuttaa, ett  tuote t ytt t  EU-direktiivin ja standardien vaatimukset
- EE** t endab toote vastavust EL direktiivile ja standarditele
- CZ** vyd v  n sleduj ci prohl sen  o shod  podle sm rnice EU a norem pro v robek
- SLO** potrjuje slede o skladnost s smernico EU in standardi za izdelek
- SK** vyd v  n sleduj ce prehl senie o zhode podl'a smernice EU a noriem pre v robok
- H** a cikkekhez az EU-ir nyvonal  s Norm k szerint a k vetkez  konformit st jelenti ki
- PL** deklaruje zgodno c wymienionego poniżej artykułu z nast puj cymi normami na podstawie dyrektywy WE.
- BG** декларира съответното съответствие съгласно Директива на ЕС и норми за артикул
- LV** paskaidro š du atbilst bu ES direkt vai un standartiem
- LT** apib dina š  atitikim  EU reikalavimams ir prek s normoms
- RO** declar  urm toarea conformitate conform directivei UE și normelor pentru articolul
- GR** δηλώνει την ακ λουθη συμμόρφωση σύμφωνα με την Οδηγία ΕΚ και τα πρότυπα για το προϊόν
- HR** potvrđuje sljedeću usklađenost prema smjernicama EU i normama za artikl
- BIH** potvrđuje sljedeću usklađenost prema smjernicama EU i normama za artikl
- RS** potvrđuje sledeću usklađenost prema smernicama EZ i normama za artikal
- RUS** следующим удостоверяется, что следующие продукты соответствуют директивам и нормам ЕС
- UKR** проголошує про зазначену нижче відповідність виробу директивам та стандартам ЄС на виріб
- MK** ja izjavuva slednata soobrznost согласно EU-директивата и нормите за артикли
- TR**  r n  ile ilgili AB direktifleri ve normları gereğince a ağında a ıklanan uygunluğ  belirtir
- N** erkl rer f lgende samsvar i henhold til EU-direktiv og standarder for artikkel
- IS** L syr uppfyllingu EU-reglna og annarra sta la v ru

Seilhebezug TC-EH 600 (Einhell)

- | | |
|---|--|
| <input type="checkbox"/> 2014/29/EU | <input checked="" type="checkbox"/> 2006/42/EC |
| <input type="checkbox"/> 2005/32/EC_2009/125/EC | <input type="checkbox"/> Annex IV
Notified Body:
Reg. No.: |
| <input type="checkbox"/> (EU)2015/1188 | <input type="checkbox"/> 2000/14/EC_2005/88/EC |
| <input type="checkbox"/> 2014/35/EU | <input type="checkbox"/> Annex V |
| <input type="checkbox"/> 2006/28/EC | <input type="checkbox"/> Annex VI
Noise: measured $L_{WA} = dB (A)$; guaranteed $L_{WA} = dB (A)$
$P = KW$; $L/\varnothing = cm$
Notified Body: |
| <input checked="" type="checkbox"/> 2014/30/EU | <input type="checkbox"/> 2012/46/EU_(EU)2016/1628
Emission No.: |
| <input type="checkbox"/> 2014/32/EU | |
| <input type="checkbox"/> 2014/53/EU | |
| <input type="checkbox"/> 2014/68/EU | |
| <input type="checkbox"/> (EU)2016/426
Notified Body: | |
| <input type="checkbox"/> (EU)2016/425 | |
| <input checked="" type="checkbox"/> 2011/65/EU_(EU)2015/863 | |

Standard references: EN 14492-2; EN 60204-32; EN 55014-1; EN 55014-2;
EN 61000-3-2; EN 61000-3-3

Landau/Isar, den 19.03.2020

Andreas Weichselgartner/General-Manager

Dong/Product-Management

First CE: 17
Art.-No.: 22.551.50 I.-No.: 11029
Subject to change without notice

Archive-File/Record: NAPR022722
Documents registrar: Markus Jehl
Wiesenweg 22, D-94405 Landau/Isar

Декларація про відповідність продукції вимогам Технічних регламентів

Найменування та адреса виробника або його уповноваженого представника (Декларант): ТОВ "ХАНС АЙНХЕЛЬ УКРАЇНА" (юридична адреса: Україна, 08130, Київ. обл., Бучанський р-н, с. Петропавлівська Борщагівка, вул. Соборна, буд.2В), код за ЄДРПОУ 38275500 в особі уповноваженого представника Кузьмич М.Л. на підставі Довіреності від 08/03/2023 року

підтверджує, що продукція торгової марки "EINHELL": Тельфери електричні та запасні частини до них моделей ТС-ЕН 250, ТС-ЕН 250-18, ТС-ЕН 500, ТС-ЕН 500-18, ТС-ЕН 600, ТС-ЕН 1000,

код УКТ ЗЕД 8425

виробництва компанії «Айнхель Джермані АГ», індекс 94405, 22, Візенберг, 94405 Ландау на Ізарі, Федеративна Республіка Німеччина; на підприємстві «Hansi Anhui Far East Ltd.», 77 Gloucester Road, 12/F, Fortis Bank Tower, Hong Kong, Китай;

яка виготовляється серійно

відповідає вимогам Технічних регламентів:

Назва технічного регламенту	Нормативні документи
Технічний регламент безпеки машин	ДСТУ EN 60204-32:2018 (EN 60204-32:2008, IDT; IEC 60204-32:2008, IDT)
Технічний регламент з електромагнітної сумісності обладнання	ДСТУ EN 61000-3-2:2019 (EN IEC 61000-3-2:2019, IDT; IEC 61000-3-2:2018, IDT), ДСТУ EN 61000-3-3:2017 (EN 61000-3-3:2013, IDT; IEC 61000-3-3:2013, IDT), ДСТУ EN 55014-1:2019 (EN 55014-1:2017, IDT; CISPR 14-1:2016, IDT), ДСТУ EN 55014-2:2017 (EN 55014-2:2015, IDT; CISPR 14-2:2015, IDT)
Крани вантажопідіймальні. Лебідки та талі з механічним приводом	ДСТУ EN 14492-2:2019 (EN 14492-2:2019, IDT)

Останні дві цифри року, в якому було нанесено маркування знаком відповідності вимогам Технічних регламентів: 23.

Найменування та адреса представника, уповноваженого виробником на збирання технічного файлу: ТОВ "ХАНС АЙНХЕЛЬ УКРАЇНА" (юридична адреса: Україна, 08130, Київ. обл., Бучанський р-н, с. Петропавлівська Борщагівка, вул. Соборна, буд.2В), код за ЄДРПОУ 38275500 в особі уповноваженого представника Кузьмич М.Л. на підставі Довіреності від 08/03/2023 року

Місце і дата декларування: Україна, 08130, Київська обл., Бучанський р-н, с. Петропавлівська Борщагівка, вул. Соборна, буд.2В, від 23 травня 2023 року

Декларація складена під цілковиту відповідальність декларанта.

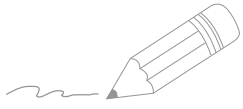
Директор



Кузьмич М.Л.

Зареєстровано «23» травня 2023 р.

Достовірність зазначеної інформації та дійсність реєстрації декларації про відповідність можна перевірити за телефоном +38 044 384 28 90



Two horizontal lines are positioned to the right of the pencil's tip, extending across the page. Below these two lines, there are 28 additional horizontal lines, evenly spaced, filling the rest of the page. This layout is typical of a primary school writing paper.