

Einhell

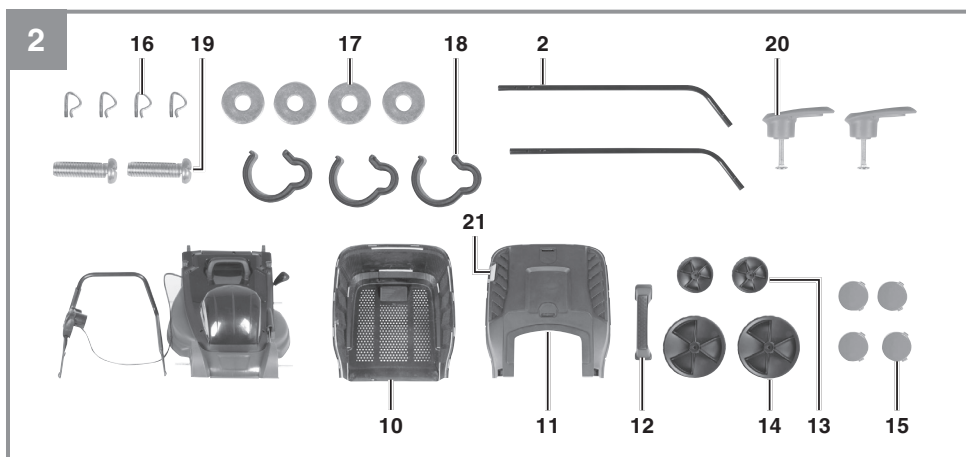
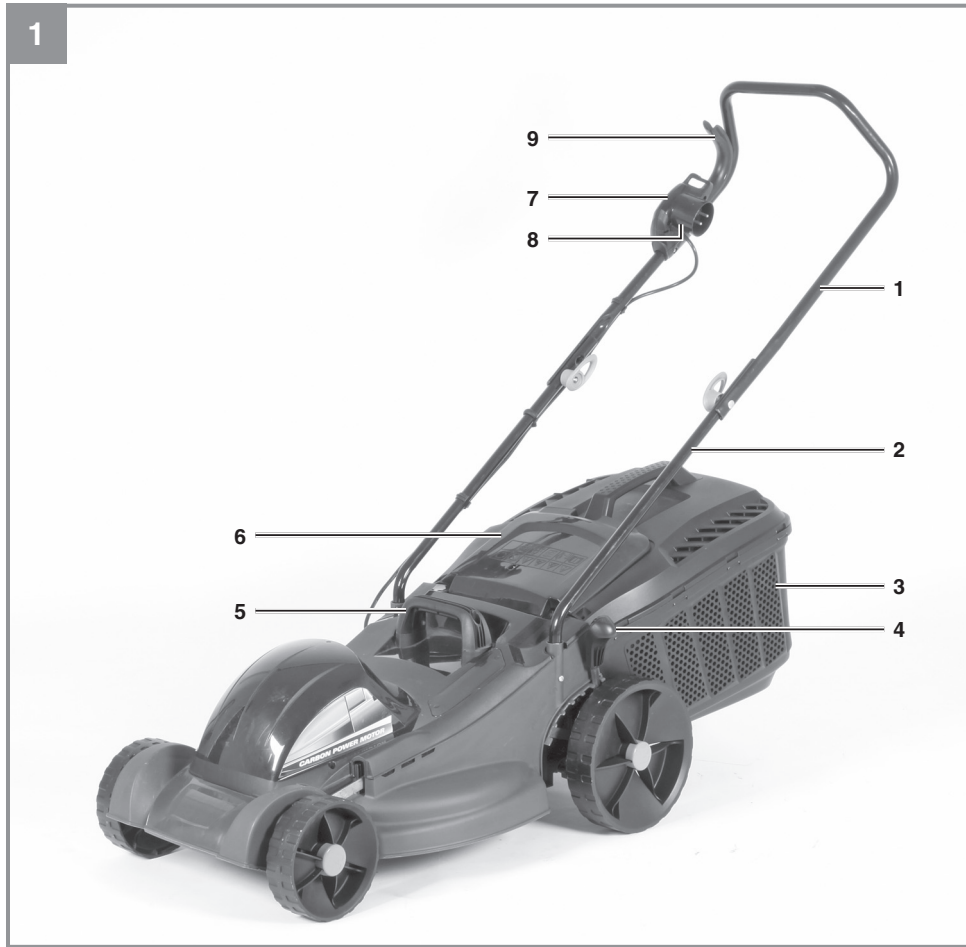
GC-EM 1743 HW

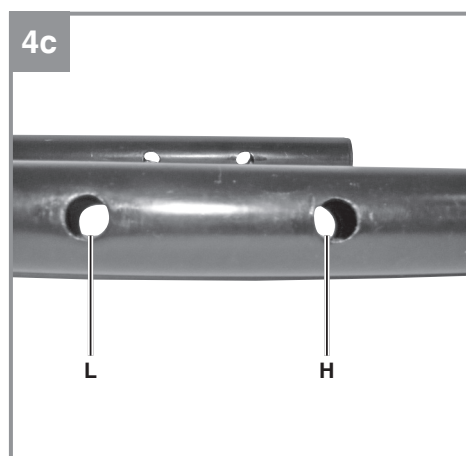
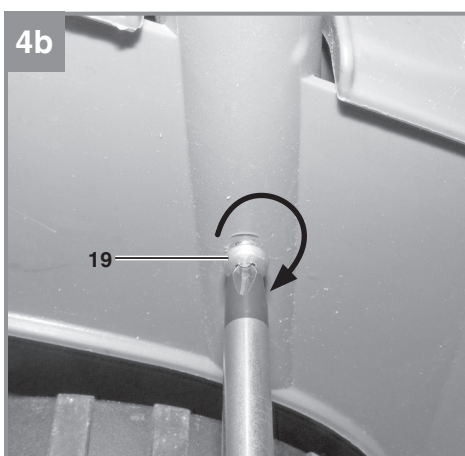
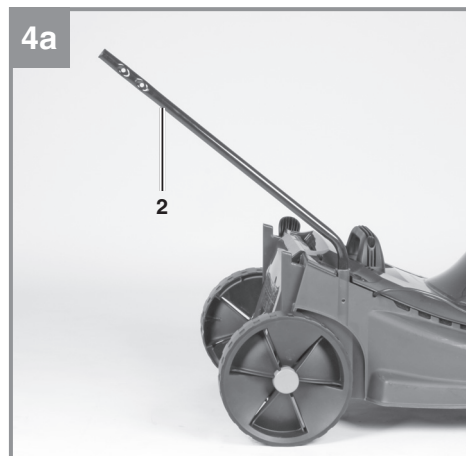
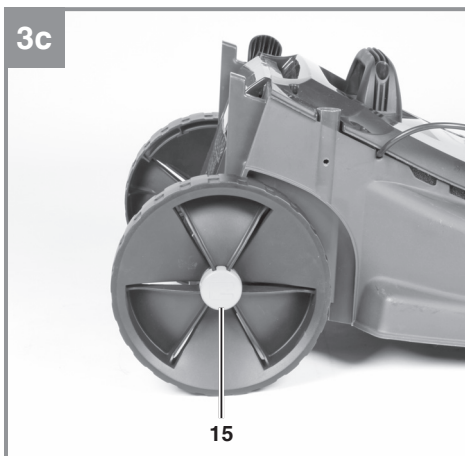
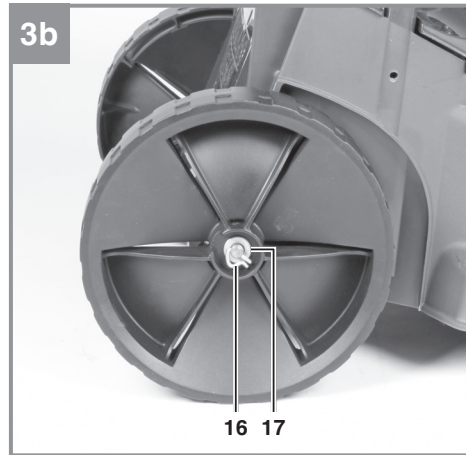
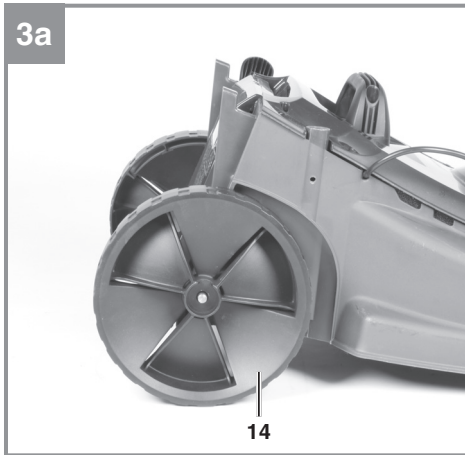
UKR Оригінальна інструкція з
експлуатації
Газонокосарка електрична

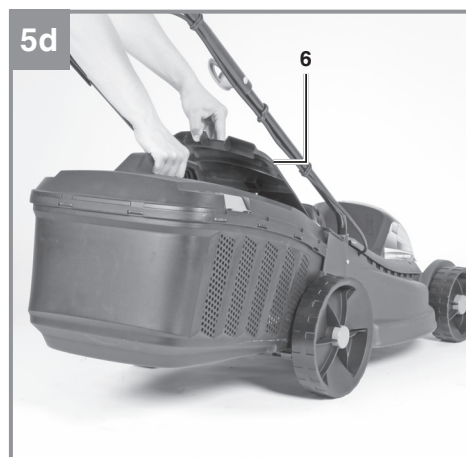
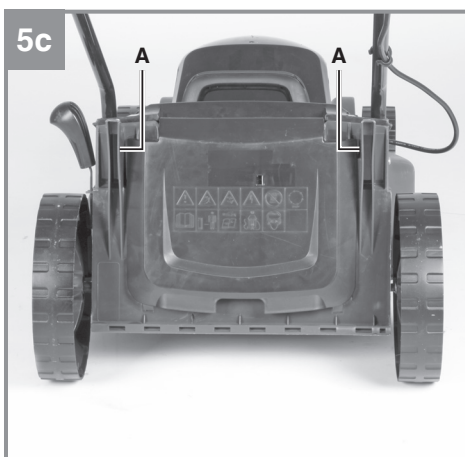
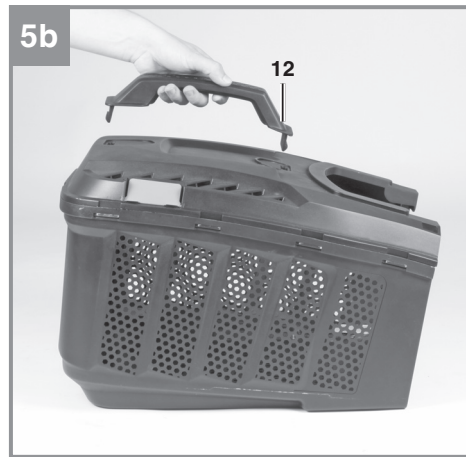
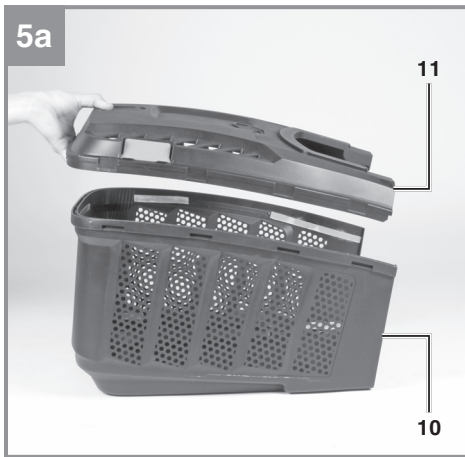
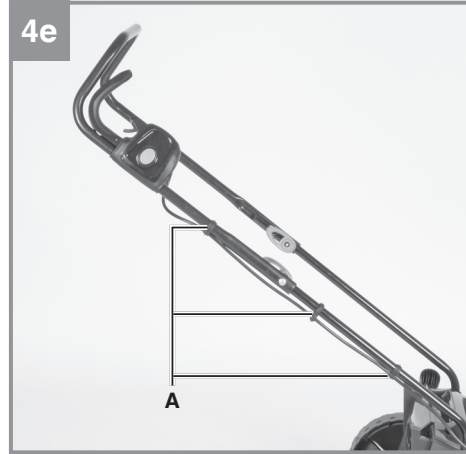
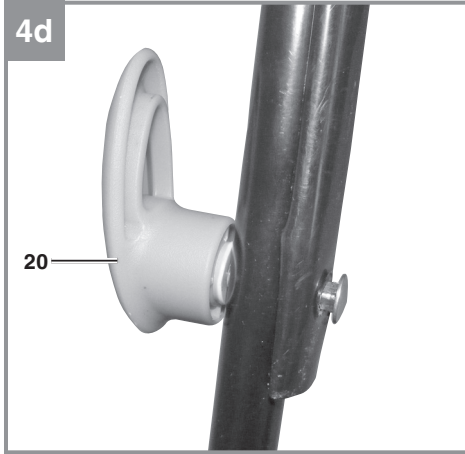


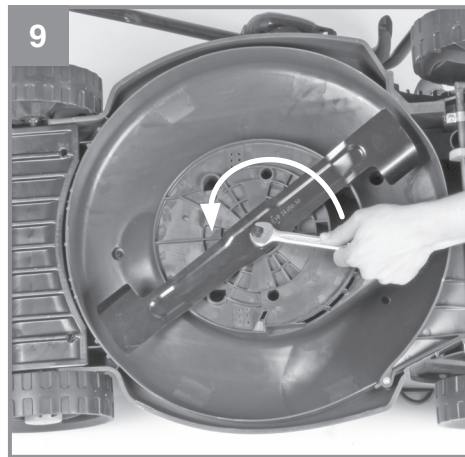
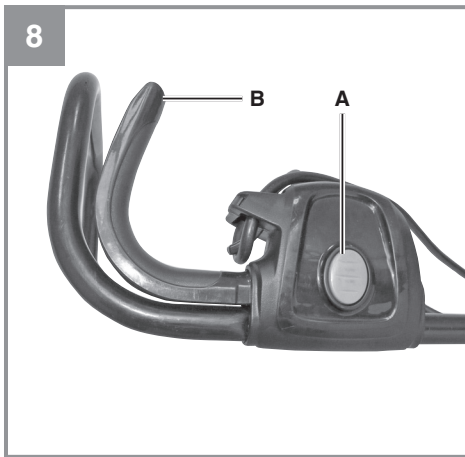
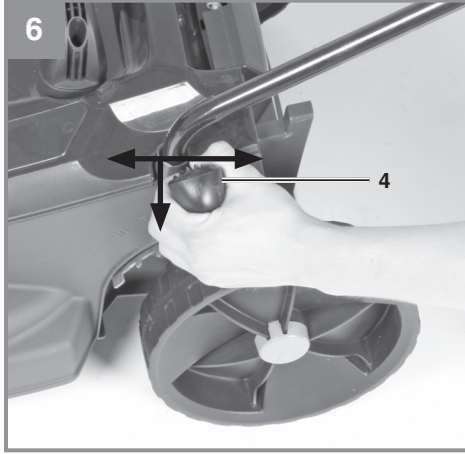
Art.-Nr.: 34.005.90

I.-Nr.: 11036









10

1	3	4	7	6	5
2					

Важливо!

При користуванні приладами слід дотримуватися певних заходів безпеки, щоб запобігти травмуванню і пошкодженням. Тому уважно прочитайте цю інструкцію з експлуатації. Надійно зберігайте її, щоб викладена в ній інформація була у вас постійно під руками. У випадку, якщо ви повинні передати прилад іншим особам, передайте їм, також і цю інструкцію з експлуатації. Ми не несемо відповідальності за нещасні випадки, або пошкодження, які виникли внаслідок недотримання цієї інструкції.

1. Вказівки по техніці безпеки

Прочитайте всі вказівки та інструкції з техніки безпеки. Недотримання вказівок та інструкцій з техніки безпеки може стати причиною виникнення електричного удару, пожежі, та/або важкого травмування. **Зберігайте вказівки та інструкції з техніки безпеки на майбутнє.**

Пояснення до попереджувальних знаків на приладі (див. Мал. 10)

- 1 = Перед початком роботи прочитайте інструкцію
- 2 = Одягайте навушки і захисні окуляри
- 3 = Тримайте інших людей подалі від небезпечної зони.
- 4= Увага! -Гострі леза- Перед обслуговуванням чи при пошкодженні кабелю живлення виймайте вилку з розетки.
- 5 = Увага: Нож продовжує обертатись при виключенні двигуна
- 6 = Не використовуйте пристрій у дощ чи у вологості.
- 7 = Увага: Тримайте кабель живлення подалі від ріжучих пристроїв!

2. Опис приладу та об'єм поставки**2.1 Опис приладу (Мал. 1/2)**

1. Верхня частина рукоятки
2. Нижня частина рукоятки
3. Корзина для трави
4. Важіль регулювання висоти скошування
5. Ручка для перенесення
6. Ежекторний захрилок
7. Кліпса кабелю живлення
8. Вилка живлення
9. Перемикач ВКЛ/ВИКЛ
10. Корзина для трави, нижня частина
11. Корзина для трави, верхня частина
12. Ручка корзини для трави
13. Передні колеса
14. Задні колеса
15. Ковпаки колес
16. Шпильки
17. Шайби гвинтів
18. Фіксатори кабеля
19. Фіксуєчі гвинти нижньої рукоятки
20. Фіксуєчі гвинти верхньої рукоятки
21. Індикатор рівня трави у корзині

2.2 Комплект поставки

Будь ласка, перевірте комплектність виробу відповідно до описаного об'єму поставки.

- Відкрийте опакування та обережно дістаньте прилад.
- Зніміть пакувальний матеріал, а також запобіжні та захисні пристрої, використувані під час транспортування (якщо такі є).
- Перевірте комплектність поставки.
- Перевірте, чи немає пошкоджень на приладі та комплектуючих.
- Якщо можливо, зберігайте опакування протягом всього гарантійного строку.

Important!

The equipment and packaging material are not toys. Do not let children play with plastic bags, foils or small parts. There is a danger of swallowing or suffocating!

- Електрична газонокосарка
- Оригінальна інструкція з експлуатації


3. Використання за призначенням

Газонокосарка призначена для використання в домашніх умовах і в садівництві.

Прилад можна використовувати тільки за його призначенням. Забороняється використовувати прилад для будь-яких інших цілей. Користувач, а не виробник, несе відповідальність за травми та пошкодження, що виникли в результаті використання даного приладу не за призначенням.

Наше обладнання не призначене для використання на комерційних, торгових або промислових підприємствах, або для еквівалентних цілей. Нашу гарантію буде анульовано, якщо прилад буде використовуватись на комерційних, торгових або промислових підприємствах, або для еквівалентних цілей.

4. Технічні параметри

Напруга живлення:230В ~ 50Гц
 Потужність: 1700 Вт
 Оберти двигуна:3250 хв⁻¹
 Ширина скошування:43 см
 Висота скошування:20-70 мм; 6 рівнів
 Ємність корзини для трави:52 літрів
 LрА рівень звукового тиску: 87 дБ(А)
 КрА похибка: 3 дБ(А)
 LWA рівень звукового тиску: 96 дБ(А)
 Вібрація на рукоятці a_{hv} :2.1 м/с²
 К похибка:1.5 м/с²
 Нлас захисту:II / 
 Вага:18 кг

Шуми і вібрація

Мінімізуйте рівень шуму і вібрацій.

- Використовуйте пристрій тільки у робочому стані.
- Регулярно обслуговуйте і чистіть пристрій.
- Пристосуйте свій стиль роботи до режиму роботи пристрою.
- Не перевантажуйте пристрій.

- Ремонтні роботи повинні виконуватися вчасно.
- Вимикайте прилад, якщо не користуєтесь.
- Одягайте захисні рукавиці.
- Обмежуйте свій час роботи

Залишкові ризики

Незважаючи на використання приладу в межах його призначення, неможливо повністю виключити деякі фактори ризику. У зв'язку з конструкцією і структурою приладу можуть виникнути наступні ризики:

1. Захворювання легень при відсутності використання респіратора.
2. Пошкодження слуху при не використанні необхідних засобів захисту органів слуху.

Попередження!

Це обладнання генерує електромагнітне поле під час роботи. При певних обставинах це поле може активно або пасивно впливати на медичні імпланти. Для того, щоб знизити ризик серйозних або смертельних травм, ми рекомендуємо особам з медичними імплантами проконсультуватися зі своїм лікарем перед використанням обладнання.

5. Перед початком роботи

Перед під'єднанням до електромережі переконайтеся в тому, що параметри, вказані на пристрої, співпадають з параметрами електромережі.

Газонокосарка постачається в розібраному вигляді. Рукоятка і кошик для трави повинні бути зібрані перед використанням газонокосарки. Виконуйте вказівки інструкції з експлуатації крок за кроком і користуйтеся малюнками, що надані в якості візуального керівництва, щоб ви могли легко зібрати обладнання.

5.1 Встановлення колес (Мал. 3а, в та с)

Візьміть задні колеса (Мал. 2/поз. 14) і посадіть їх на вісь, як вказано на Мал. 3а. Потім встановіть шайбу (Мал. 2/поз. 17) на вісь і зафіксуйте все шпилькою (Мал. 2/поз. 16) як показано на Мал. 3б. Наостанок, вставте ковпаки колес (Мал. 2/поз. 15) у колеса (Мал. 3с). Таким же чином встановіть передні колеса (Мал. 2/поз.13).

5.2 Встановлення рукоятки (Мал. 4а-4е)

Приєднайте нижню частину рукоятки (Мал. 4а/поз. 2) до відповідних отворів (Мал. 4а) і зафіксуйте, як показано на Мал. 4b, гвинтом (Мал. 4b/поз. 19). Виконайте таким же чином з іншого боку. При встановленні верхньої частини рукоятки ви можете вибрати її довжину, вибравши відповідний отвір для фіксації (Мал. 4с). Зафіксуйте верхню частину рукоятки у нижньому положенні (отвір L) чи у верхньому положенні (отвір H). Прикрутіть верхню частину до нижньої (Мал. 2/поз. 20) як показано на Мал. 4d. Потім прикріпіть кабель живлення до рукоятки (Мал. 4е/поз. А) за допомогою фіксаторів (Мал. 2/ поз. 18).

5.3 Корзина для трави (Мал. 5а-5d)

З'єднайте разом верхню і нижню частини корзини (Мал. 5а/поз. 10, 11). Переконайтесь що всі пластикові частини скріплені. Потім вставте ручку корзини (Мал. 5b/поз. 12) у отвори на корзині. Перевірте надійність фіксації і правильність положення ручки.

Перед під'єднанням корзини вимкніть мотор і дочекайтесь зупинки ножа. Корзину треба встановити на два гачка на газонокосарці (Мал. 5с/поз. А). Для цього відкрийте однією рукою ежекторний закрилок (Мал. 5d/ поз. 6) і іншою рукою встановіть корзину як показано на Мал. 5d. Ежекторний закрилок тримається на корзині завдяки пружині.

5.4 Індикатор рівня трави для корзини

Корзина для трави оснащена індикатором рівня (Мал. 2/поз. 21), який відкривається завдяки потоку повітря, який генерує косарка під час роботи. Якщо отвір закриється під час кошення, це означає що корзина заповнена і треба її очистити. Для того, щоб індикатор працював правильно, отвори під кришкою індикатора повинні бути якомога чистими.

5.5 Регулювання висоти скошування

Важливо!

Регулюйте висоту тільки при вимкненому двигуні і відсутності живлення.

Висота скошування регулюється важелем (Мал. 6/поз. 4). Можна вибрати 6 різних положень висоти скошування.

6. Експлуатація

Приєднайте штепсельну вилку (Мал. 1/поз. 8) до подовжувача. Важливо зафіксувати подовжувач кабельними фіксаторами, як показано на Мал. 7.

Важливо!

Для того, щоб запобігти випадковому ввімкненню приладу, газонокосарку оснащено захисним вимикачем (Мал. 8/поз. А), на який необхідно натиснути перед активізацією Перемикача ВКЛ (Мал. 8/поз. В). Газонокосарка сама вимикається, коли перемикач відпустити. Повторіть цю процедуру кілька разів, щоб впевнитись, що машина функціонує належним чином. Перед виконанням будь-яких ремонтних або робіт з технічного обслуговування на машині, переконайтесь, що ніж не обертається, і що джерело живлення відключене.

Увага! Ніколи не відкривайте ежекторний закрилок, якщо корзина для трави пуста і двигун продовжує працювати. Ріжучий ніж може завдати серйозних травм. Завжди обережно фіксуйте ежекторний закрилок і корзину для трави. Завжди вимикайте двигун перед зніманням цих деталей.

Необхідно дотримуватись безпечної відстані між корпусом ножа і користувачем, яка забезпечується направляючими стійками. Дотримуйтесь особливої обережності при косінні і змінюючи напрямок руху на набережних і спусках. Переконайтесь, що стоїте на твердій поверхні, носіть взуття з нековзкою підошвою і довгі штани.

Завжди косіть поперек схилу (не вгору або вниз). Не використовуйте газонокосарку на схилах більше 15° з міркувань безпеки.

Дотримуйтесь особливої обережності під час руху назад і тягнучи газонокосарку. Небезпека оступитися!

Поради по належному скошуванню

Рекомендовано накладувати полоси прокоосу одна на одну.

Використовуйте тільки гострі ножі у доброму стані. Це унебезпечить зношення ножа і пожовтіння трави.

Намагайтеся зкошувати траву рівними лініями для більш приємного вигляду газону. Полоси прокоосу повинні накладуватися одна на одну на декілька сантиметрів для запобігання незкошених ділянок.

Частота покосу газону залежить від темпу росту трави. В основний сезон (Травень-Червень) мабуть потрібно косити двічі на тиждень, в інші місяці один раз на тиждень. Висота скошення повинна бути у межах 4-6 см в висота росту перед скошення повинна бути 4-5 см. Якщо трава виросла вище, не намагайтеся скосити до оптимальної висоти за один раз, це пошкодить траву. Ніколи не підстригайте траву більш ніж на половину від її довжини за один раз.

Завжди косіть траву вздовж підйому (не вгору і вниз). Це унебезпечить від скатування газонокосарки.

Вибирайте висоту різку в залежності від висоти триви. За один раз косіть не більше ніж 4 см трави.

Вимикайте двигун перед перевіркою ножа. Пом'ятайте, що після вимкнення ніж ще може обертатись декілька секунд. Ніколи не намагайтесь самостійно зупинити ніж. Регулярно перевіряйте, чи гострий ніж і чи надійно він зафіксований. Якщо під час кошення під ніж попав сторонній предмет, негайно вимкніть газонокосарку і дочекайтесь зупинення ножа. Потім перевірте ніж і посадочне місце ножа. При пошкодженні замініть.

Виконуйте скошення у напрямку від розетки живлення і кабеля живлення, ніколи не наїжджайте на кабель живлення газонокосаркою.

Якщо скошена трава залишається за газонокосаркою, це значить що час очистити травосбірник. Важливо! Перед тим, як зняти травосбірник, вимкніть двигун і дочекайтесь зупинення ножа.

Зніміть травосбірник, однією рукою утримуючи ежекторник закритим. З міркувань безпеки закриток автоматично впаде і закрий відсік травовиводу.

Не використовуйте руки чи ноги для очищення зовнішньої чи внутрішньої частини корпусу від трави. Замість цього використовуйте щітку чи віник.

Чистіть травосбірник після кожного використання.

Під'єднайте травосбірник тільки при виключеному двигуні і зупиненому ножі.

7. Чистка, технічне обслуговування і замовлення запчастин

Перед чисткою завжди відключайте косарку від мережі живлення.

7.1 Чистка

- Утримуйте, наскільки це можливо, захисні пристрої, вентиляційні отвори та корпус двигуна від попадання пилу і сміття. Витирайте прилад чистою ганчіркою або обдувайте його стиснутим повітрям при невисокому тиску.
- Ми рекомендуємо чистити прилад одразу після кожного його використання.
- Регулярно протирайте прилад вологою ганчіркою з використанням мазевидного мила. Не використовуйте ніяких очищувачів або розчинників; вони могли би агресивно впливати на пластмасові деталі приладу. Слідкуйте за тим, щоби всередину приладу не могла потрапити вода.

7.2 Карбонові щітки

При іскрінні треба перевірити карбонові щітки.

Увага! Карбонові щітки повинні замінюватись тільки кваліфікованим електриком.

7.3 Технічне обслуговування

Всередині пристрою немає частин, які потребують додаткового обслуговування.

7.4 Заміна ріжучого ножа

З питань безпеки, ми рекомендуємо, щоб ніж замінювали в сервіс-центрі. Важливо! Одягайте захисні рукавички. Застосовуйте тільки оригінальні ножі Einhell, це забезпечить кращу роботу і безпеку за будь-яких умов.

Виконуйте наступне для заміни ножа:

1. Відкрутіть фіксуючий гвинт (див. Мал. 9).
2. Зніміть ніж і замініть на новий.
3. При встановленні ножа, переконатися що він встановлений у правильному напрямку. Вентиляційні отвори повинні співпадати з отворами на ножі (див. Мал. 9).
4. Затягніть фіксуючий гвинт. Момент затягування повинен дорівнювати прибіл. 25 Нм.

Наприкінці сезону виконайте загальну інспекцію газонокосарки та видаліть будь-яку траву та бруд, які, можливо, накопичилися. На початку кожного сезону перевірте стан ножа.

7.5 Замовлення запчастин:

Замовити запчастини ви можете на сайті www.einhell.ua, зайшовши до розділу замовлення запчастин і виконуючи інструкцію даного розділу, або в офіційному сервіс-центрі.

Артикул ножа для заміни: 34.056.10

8. Утилізація □ і □ вторинне використання

Прилад знаходиться в упаковці, яка служить для запобігання пошкодженню при транспортуванні. Ця упаковка є сировиною і тому може бути застосована повторно або може бути знову повернута в сировинний кругообіг. Прилад і супутні товари до нього складаються з різних матеріалів, як наприклад, із металу і пластмас. Несправні деталі віддайте на утилізацію спеціального сміття.

9. Зберігання

Зберігайте прилад та супутні товари в темному та сухому, недоступному для дітей приміщенні, при температурі вище нуля. Ідеальна температура зберігання від 5 до 30 °С. Зберігайте електроінструмент в оригінальній упаковці.

10. Несправності

Несправність	Можливі причини	Спосіб усунення
Двигун не запускається	<ul style="list-style-type: none"> a) Запобіжник несправний b) Нема напруги на штекері c) Кабель пошкоджений d) Вимикач/штекер пошкоджений e) З'єднувачі від'єднані від двигуна чи конденсатора f) Газонокосарка не рухається у високій траві g) Корпус газонокосарки засмічений 	<ul style="list-style-type: none"> a) Зверніться до сервіс-центру b) Перевірте кабель і запобіжник c) Перевірте кабель d) Зверніться до сервіс-центру e) Зверніться до сервіс-центру f) Почніть на низькій траві чи на площі, яка вже була покошена; при необхідності змініть висоту різі g) Очистіть корпус газонокосарки, щоб ніж рухався вільно
Потужність мотора падає	<ul style="list-style-type: none"> a) Трава зависока чи волога b) Корпус забруднений c) Ніж постійно затупляється 	<ul style="list-style-type: none"> a) Скоректуйте висоту різі b) Очистіть корпус c) Замініть ніж
Скошення нерівномірне	<ul style="list-style-type: none"> a) Ніж затупився b) Неправильна висота різі 	<ul style="list-style-type: none"> a) Замініть чи заточить ніж b) Скоректуйте висоту різі

Важливо! Для захисту, двигун оснащений термореле, яке виключає двигун, коли він перевантажений, і включає його знову після короткого періода охолодження.

**Декларація про відповідність продукції вимогам
Технічних регламентів**

Найменування та адреса виробника або його уповноваженого представника (Декларант): ТОВ "ХАНС АЙНХЕЛЬ УКРАЇНА" (юридична адреса: Україна, 08135, Київська обл., Києво-Святошинський район, село Чайки, вул. Чайки, 16), код за ЄДРПОУ 38275500 в особі уповноваженого представника Кузьмич М.Л. на підставі Довіреності від 18/02/2021 року

підтверджує, що продукція торгової марки "EINHELL": Газонокосарки електричні та запасні частини до них моделей ВЕМ **, GC-EM **, GH-EM **, GE-EM **, де * (зірочки) – літери та (або) цифри, які визначають параметри продукції, що не впливають на показники безпеки і електромагнітної сумісності

код УКТ ЗЕД 8433

виробництва компанії «Айнхель Джермані АГ», індекс 94405, 22, Візенвег, 94405 Ландау на Ізарі, Федеративна Республіка Німеччина; на підприємстві «Hansi Anhai Far East Ltd.», 77 Gloucester Road, 12/F, Fortis Bank Tower, Hong Kong, Китай;

яка виготовляється серійно

відповідає вимогам Технічних регламентів:

Назва технічного регламенту	Нормативні документи
Технічний регламент безпеки машин	ДСТУ EN 60335-2-77:2016 (EN 60335-2-77:2010, IDT)
Технічний регламент з електромагнітної сумісності обладнання	ДСТУ EN 61000-3-2:2019 (EN IEC 61000-3-2:2019, IDT; IEC 61000-3-2:2018, IDT), ДСТУ EN 61000-3-3:2017 (EN 61000-3-3:2013, IDT; IEC 61000-3-3:2013, IDT), ДСТУ EN 55014-1:2016 (EN 55014-1:2006; EN 55014-1:2006/A1:2009; EN 55014-1:2006/A1:2011, IDT), ДСТУ EN 55014-2:2015 (EN 55014-2:1997, IDT)
Технічний регламент обмеження використання деяких небезпечних речовин в електричному та електронному обладнанні	ДСТУ EN 50581:2014

Останні дві цифри року, в якому було нанесено маркування знаком відповідності вимогам Технічних регламентів: 21.

Декларація складена під цілковиту відповідальність декларанта.

Директор

М.П.

Кузьмич М.Л.

Зареєстровано «03» березня 2021 р.

Достовірність зазначеної інформації та дійсність реєстрації декларації про відповідність можна перевірити за телефоном +38 044 384 28 90