

Einhell

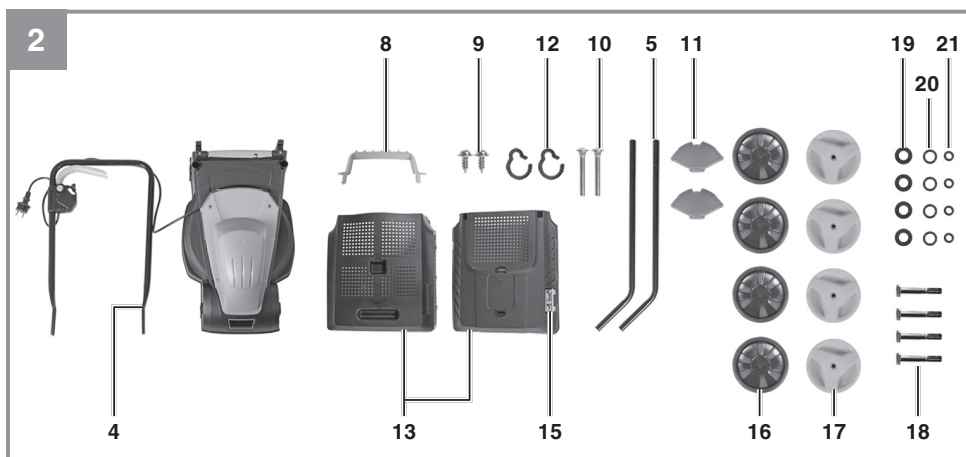
GC-EM 1032

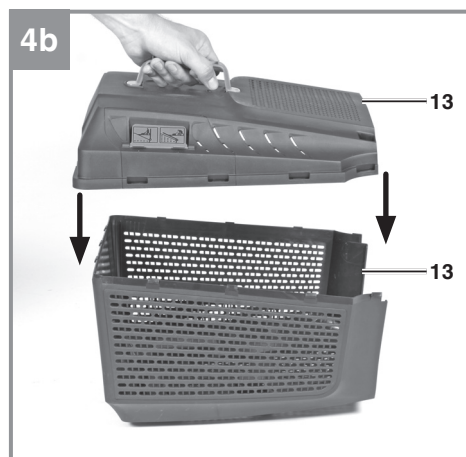
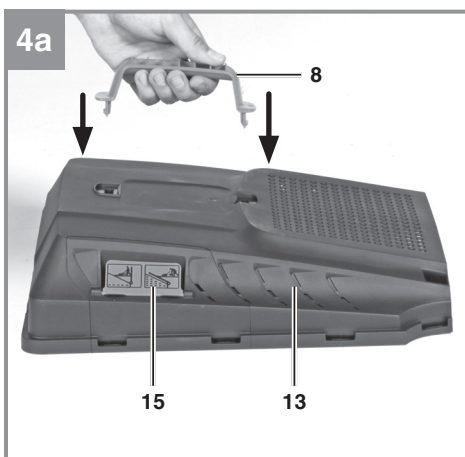
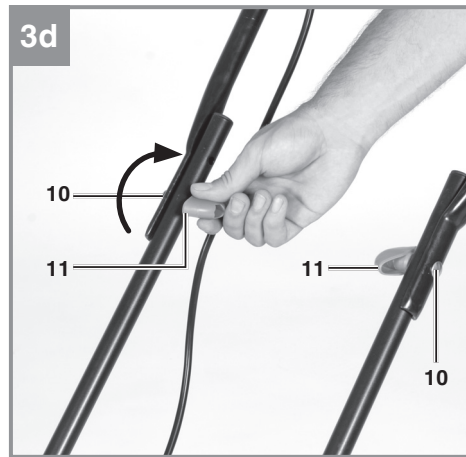
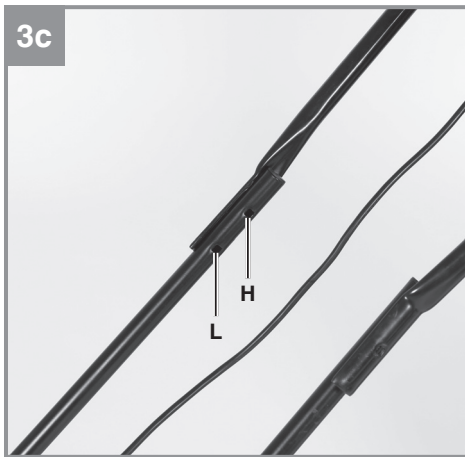
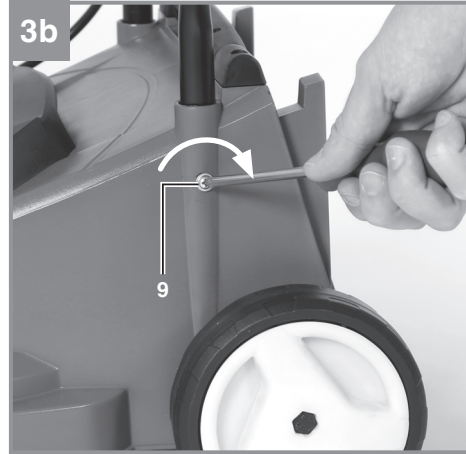
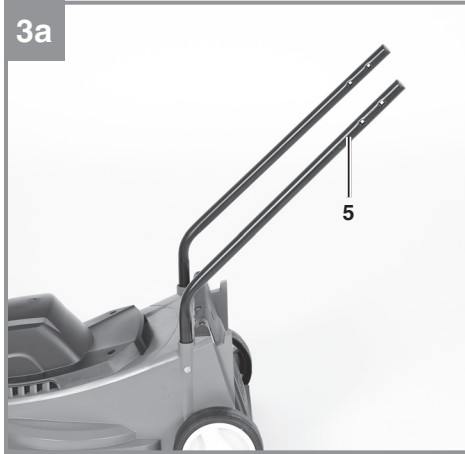
UKR Оригінальна інструкція з
експлуатації
Газонокосарка електрична

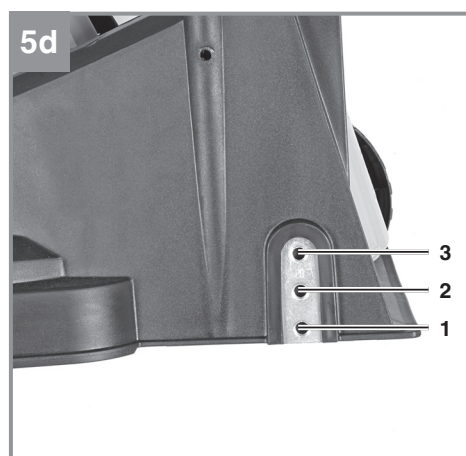
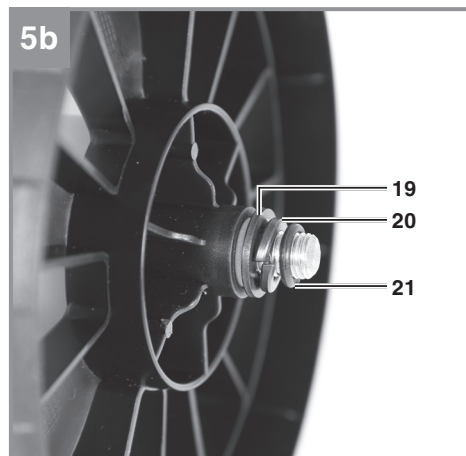
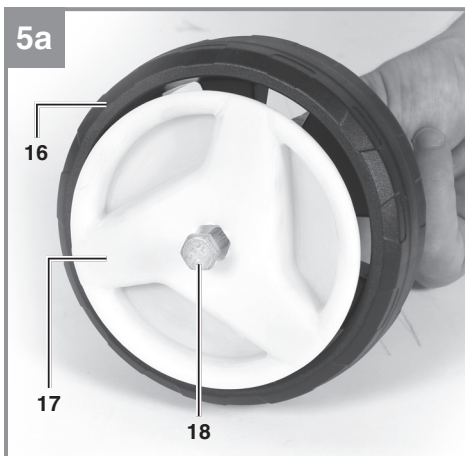
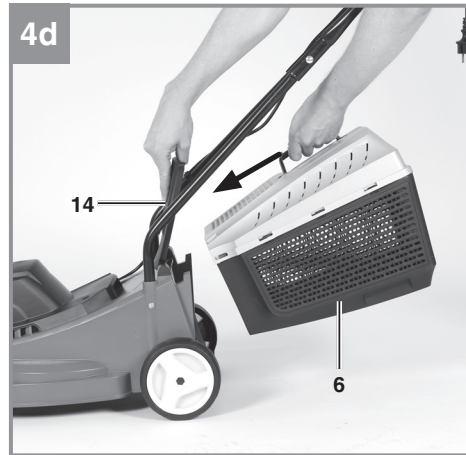
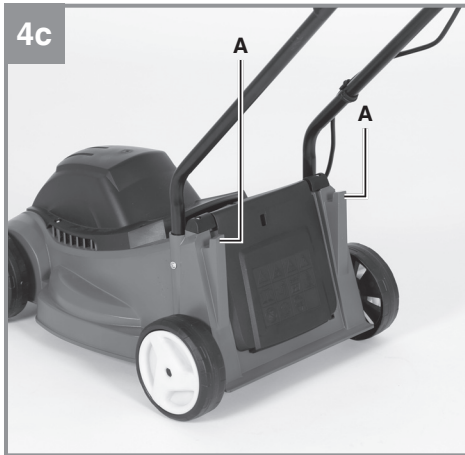


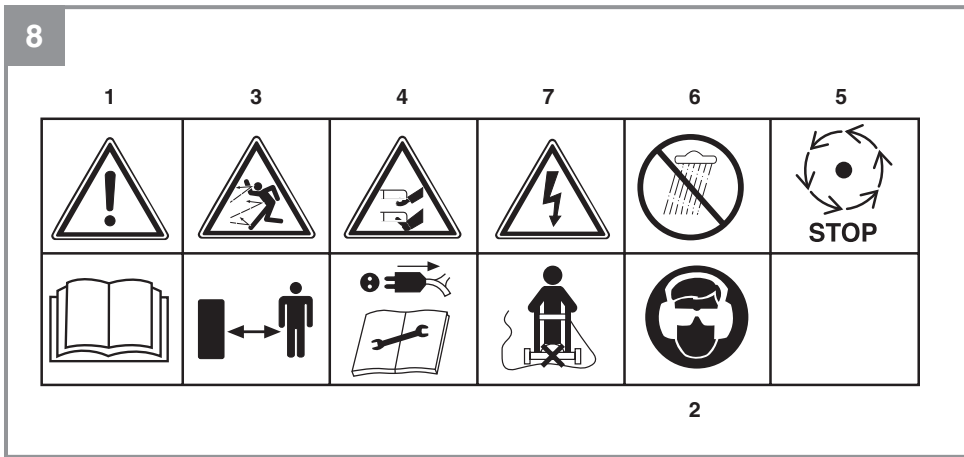
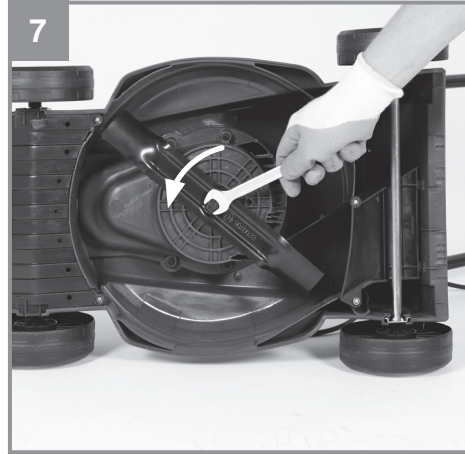
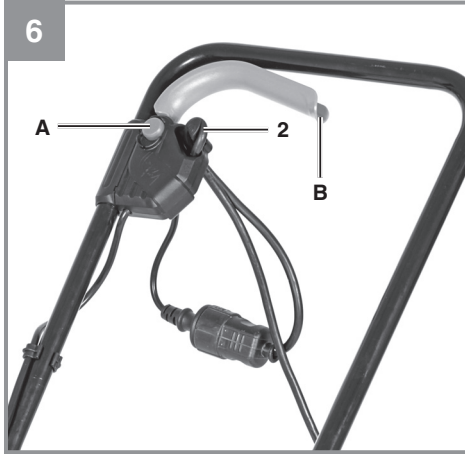
Art.-Nr.: 34.002.57

I.-Nr.: 11019









Небезпека!

При користуванні приладами слід дотримуватися певних заходів безпеки, щоб запобігти травмуванню і пошкодженням. Тому уважно прочитайте цю інструкцію з експлуатації. Надійно зберігайте її, щоб викладена в ній інформація була у вас постійно під руками. У випадку, якщо ви повинні передати прилад іншим особам, передайте їм, також і цю інструкцію з експлуатації. Ми не несемо відповідальності за нещасні випадки, або пошкодження, які виникли внаслідок недотримання цієї інструкції.

1. Вказівки по техніці безпеки

Прочитайте всі вказівки та інструкції з техніки безпеки. Недотримання вказівок та інструкцій з техніки безпеки може стати причиною виникнення електричного удару, пожежі, та/або важкого травмування.

Зберігайте вказівки та інструкції з техніки безпеки на майбутнє.

Пояснення попереджувальних знаків на приладі (див. Мал. 8)

- 1 = Перед початком роботи прочитайте інструкцію
- 2 = Використовуйте навушники і окуляри
- 3 = Тримайте інших людей подалі від небезпечної зони
- 4 = Увага! - Гострий ніж - Виймайте вилку з розетки перед обслуговуванням.
- 5 = Увага: Ніж продовжує обертатись після виключення двигуна
- 6 = Не використовуйте пристрій у дощ чи у вологості
- 7 = Увага: Тримайте кабель живлення подалі від ріжучих пристроїв!

2. Опис приладу і об'єм поставки**2.1 Опис приладу (Мал. 1/2)**

1. Перемикач ВКЛ/ВИКЛ
2. Фіксатор кабелю
3. Кабель живлення
4. Верхня рукоятка
5. Нижня рукоятка
6. Травозбірник
7. Ручка для перенесення
8. Ручка травозбірника
9. Гвинти нижньої рукоятки
10. Гвинти верхньої рукоятки
11. Гайки верхньої рукоятки
12. Кліпси кабелю
13. Дві частини травозбірника
14. Ежекторний закрилок
15. Індикатор рівня
16. Колеса
17. Колпаки для колес
18. Гвинти фіксації колес
19. Шайби для колес
20. Пружинні шайби для колес
21. Затискне кільце для колес

2.2 Об'єм поставки

Будь ласка, перевірте комплектність виробу відповідно до описаного об'єму поставки. Зверніть увагу на умови гарантії, які вказані на гарантійному талоні.

- Відкрийте опакування та обережно дістаньте прилад.
- Зніміть пакувальний матеріал, а також запобіжні та захисні пристрої, використовувати під час транспортування (якщо такі є).
- Перевірте комплектність поставки.
- Перевірте, чи немає пошкоджень на приладі та комплектуючих.
- Якщо можливо, зберігайте опакування протягом всього гарантійного строку.

Небезпека!

Прилад та опакування не є іграшками для дітей! Дітям заборонено гратись пластику вими торбинками, плівкою та дрібними деталями! Існує небезпека їх проковтування та небезпека задусення!

3. Використання за призначенням

Газонокосарка призначена для використання в домашніх умовах і в садівництві.

Таке використання газонокосарки передбачає не більше 50 годин роботи на рік, протягом яких машина використовується в основному для підтримки маломасштабних житлових газонів і домашніх садків. Газонокосарка не призначена для використання в громадських приміщеннях, спортивних залах, а також в сільському господарстві/лісівництві.

Важливо! Через великий ризик тілесних ушкоджень користувача, газонокосарку не слід використовувати для підрізання кущів, живоплоту або чагарників, посаджень на даху або балконі, нею не слід чистити (всмоктувати) бруд і сміття на пішохідних доріжках. Крім того, газонокосарка не може бути використана в якості культиватора.

З міркувань безпеки, газонокосарка не може бути використана в якості приводного блоку для робочих інструментів або наборів інструментів.

Прилад можна використовувати тільки за його призначенням. Забороняється використовувати прилад для будь-яких інших цілей. Користувач, а не виробник, несе відповідальність за травми та пошкодження, що виникли в результаті використання даного приладу не за призначенням.

Наше обладнання не призначене для використання на комерційних, торгових або промислових підприємствах, або для еквівалентних цілей. Нашу гарантію буде анульовано, якщо прилад буде використовуватись на комерційних, торгових або промислових підприємствах, або для еквівалентних цілей.

4. Технічні параметри

Напруга живлення:220-240 В ~ 50Гц
 Потужність: 1000 Вт
 Оберти двигуна:3500 хв⁻¹
 Ширина різання:32 см
 Cutting height adjustment:20-60 мм; 3 рівні
 Grass basket capacity:30 літрів
 L_{PA} рівень звукового тиску:86 дБ(А)
 K_{PA} похибка:3 дБ(А)
 L_{WA} рівень звукової потужності:93.2 дБ(А)
 K_{WA} похибка:2.18 дБ(А)
 L_{WA} рівень звук. потужності гарант.: ...96 дБ(А)
 Вібрації на рукоятках a_h:< 2.5 м/с²
 Клас захисту:II/□
 Вага:9.1 кг

Шуми і вібрація

Рівень шумів і вібрації виміряні згідно з EN ISO 3744:1995, EN ISO 11201:1995 and EN ISO 20643:2005.

Мінімізуйте рівень шуму і вібрацій.

- Використовуйте пристрій тільки у робочому стані.
- Обслуговуйте і чистіть прилад регулярно.
- Пристосуйте свій стиль роботи до режиму роботи приладу.
- Не перевантажуйте пристрій.
- Вимикайте прилад, якщо не користуєтесь.
- Ремонтні роботи повинні виконуватися вчасно.
- Носіть захисні рукавички.
- Обмежуйте свій час роботи

Залишкові ризики

Незважаючи на використання приладу в межах його призначення, неможливо повністю виключити деякі фактори ризику. У зв'язку з конструкцією і структурою приладу можуть виникнути наступні ризики:

1. Захворювання легень при відсутності використання респіратора.
2. Пошкодження слуху при не використанні необхідних засобів захисту органів слуху.
3. Шкода здоров'ю, обумовлена вібрацією кисті та руки за умови довготривалого використання інструмента або за умови неналежного використання та неналежного техобслуговування.

5. Перед початком роботи

Увага!

Перед початком налаштувань вимикайте прилад від мережі живлення.

Газонокосарка постачається в розібраному вигляді. Ручка і кошик для трави повинні бути зібрані перед використанням газонокосарки. Виконуйте вказівки інструкції з експлуатації крок за кроком і користуйтеся Малюнками, що надані в якості візуального керівництва, щоб ви могли легко зібрати обладнання.

Встановлення рукоятки (Мал. 3a-3d)

Встановіть нижню рукоятку (Мал. 3a/поз. 5) у відповідні місця (Мал. 3a) і зафіксуйте гвинтами для нижньої рукоятки (Мал. 3b/поз. 9) як показано на Мал. 3b. Виконайте з обох сторін. При встановленні верхньої частини рукоятки ви можете вибрати її висоту, вибравши відповідний отвір (Мал. 3c). Зафіксуйте верхню частину у отворах L для низького положення чи H для високого положення. Пригвинтіть верхню частину до нижньої як показано гвинтами (Мал. 3d/поз. 10).

Встановлення травосбірника (Мал. 4a-4d)

Вставте ручку травосбірника (поз. 8) у відповідні отвори верхньої частини корпусу травосбірника (поз. 13). З'єднайте разом дві частини травосбірника (Мал. 4b/поз. 13). Переконайтеся, що всі пластикові вушка правильно зафіксовані. Перед тим, як встановити травосбірник ви повинні переконаватися, що двигун вимкнено і лезо не обертається. Травосбірник повинен бути прикріплений до двох гачків на газонокосарці (Мал. 4c/поз. А). Щоб зробити це, відкрийте ежекторний закрилок з одного боку (Мал. 4d/поз. 14) і під'єднайте травосбірник як показано на Мал. 4d. Ежекторний закрилок утримується на травосбірнику за допомогою пружини.

Індикатор рівня заповнення травосбірника

Травосбірник оснащений індикатором рівня заповненості (Мал. 2/поз. 15), який відкривається потім повітря, який генерує газонокосарка під час роботи. Якщо індикатор закритий під час роботи, то це значить, що травосбірник заповнений і його треба випорожнити. Для привильної роботи індикатора отвори під ним повинні завжди бути чистими.

Встановлення колес (Мал. 5a-5d)

Вставте гвинти у колеса разом з ковпаками (Мал. 5a). Потім встановіть шайби, пружинні шайби і затискні кільця на гвинти (Мал. 5b). Зафіксуйте чотири колеса, повертаючи ковпаки за годинниковою стрілкою (Мал. 5c). Встановіть чотири колеса на однаковий отвір (Мал. 5d).

Регулювання висоти різ

Виконуйте налаштування висоти косіння тільки тоді, коли двигун вимкнений, і кабель живлення відключений.

Перед тим, як почати косити, перевірте, щоб переконаватися, що лезо НЕ затуплене і що жоден з кріпильних елементів не пошкоджений. Для запобігання будь-якого дисбалансу, замініть затуплені і/або пошкоджені леза. Для виконання цієї перевірки, спершу вимкніть двигун і відключіть живлення.

Регулювання: Поверніть ковпак проти годинникової стрілки і зніміть його щоб отримати доступ до вісі (Мал. 5a). Тепер колесо можна встановити у позиції 1, 2 чи 3 (Мал. 5d) для встановлення потрібної висоти. Встановіть всі чотири колеса на однакову висоту, щоб ніж різав траву паралельно газону.

Позиція Висота зразання

1	60 мм
2	40 мм
3	20 мм

Мережа живлення

Газонокосарка може бути підключена до будь-якої штепсельної розетки зі змінним струмом 220-240 В. Проте, розетка повинна заземлена, захищена 16А запобіжником. Крім того, макс. 30 мА запобіжник повинен бути використаний!

Кабель живлення для пристору

Використовуйте тільки не пошкоджені кабелі живлення. Загальна довжина кабелю живлення не повинна перевищувати 50 метрів перевищення цієї довжини зменшить потужність двигуна. Кабель живлення має мати поперечний переріз 3 x 1.5 мм². Ізолююча оболонка силових кабелів газонокосарок часто пошкоджується.

Ось деякі причини цього:

- Пошкодження через наїзд на кабель.
- Защемлення через прокладання кабелю під дверима чи через вікна.
- Перелам кабелю через стару ізоляцію.
- Перекручування через неправильне кріплення чи неправильне ведіння кабелю живлення.

Мінімально кабель має бути типа HO5RN-F і 3-жильним. Тип кабелю має бути вказаний на самому кабелі. Вилки та розетки для силових кабелів повинні бути виготовлені з гуми та захищені від бризок. Існує обмеження на довжину кабелів живлення. Також перевірте точки з'єднання силового кабелю, штепсельні вилки та розетки.

6. Експлуатація

Під'єднайте вилку (Мал. 1/поз. 3) до подовжувача. Важливо зафіксувати подовжувач кліпсами, як показано на Мал. 6.

Увага!

Для того, щоб запобігти випадковому ввімкненню приладу, газонокосарку оснащено захисним вимикачем (Мал. 6/поз. А), на який необхідно натиснути перед натисканням перемикача ВКЛ/ВИКЛ (Мал. 6/поз. В). Газонокосарка сама вимикається, коли перемикач відпустити. Повторіть цю процедуру кілька разів, щоб впевнитись, що машина функціонує належним чином. Перед виконанням будь-яких ремонтних або робіт з технічного обслуговування на машині, переконайтеся, що ніж не обертається, і що джерело живлення відключене.

Увага! Ніколи не відкривайте ежекторний закрилок, якщо травозбірник і двигун продовжує працювати. Обертаний ніж може завдати серйозних травм!

Завжди обережно встановлюйте ежекторний закрилок і травозбірник. Вимикайте двигун перед випорожненням травозбірника.

Необхідно дотримуватись безпечної відстані між корпусом ножа і користувачем, яка забезпечується рукояткою.

Дотримуйтесь особливої обережності при косінні і змінюючи напрямок руху на схилах. Переконайтеся, що стоїте на твердій поверхні, носіть взуття з нековзкою підшвою і довгі штани.

Завжди косіть поперек схилу (не вгору або вниз). Не використовуйте газонокосарку на схилах більше 15° з міркувань безпеки.

Дотримуйтесь особливої обережності під час руху назад і тягнучи газонокосарку. Небезпека оступитися!

Поради по належному скошуванню

Рекомендовано накладувати полоси прокоосу одна на одну.

Використовуйте тільки гострі ножі у доброму стані. Це унебезпечить зношення ножа і пожовтіння трави

Намагайтеся скошувати траву рівними лініями для більш приємного вигляду газону. Полоси прокоосу повинні накладуватися одна на одну на декілька сантиметрів для запобігання незкошених ділянок.

Частота покосу газону залежить від темпу росту трави. В основний сезон (Травень-Червень) мабуть потрібно косити двічі на тиждень, в інші місяці один рза на тиждень. Висота скошення повинна бути у межах 4-6 см в висота росту перед скошення повинна будет 4-5 см. Якщо трава виросла віще, не намагайтеся скосити до оптимальної висоти за один раз, це пошкодить траву. Ніколи не підстригайте траву більш ніж на половину від її довжини за один раз.

Завжди косіть траву вздовж підйому (не ввєрх і вниз). Це унебезпечить від скатування газонокосарки.

Вибирайте висоту різку в залежності від висоти трави. За один раз косіть не більше ніж 4 см трави.

Вимикайте двигун перед перевіркою ножа. Пом'ятайте, що після вимкнення ніж ще може обертатись декілька секунд. Ніколи не намагайтесь самостійно зупинити ніж. Регулярно перевіряйте, чи гостий ніж і чи надійно він зафіксований.

Якщо під час кошення під ніж попав сторонній предмет, негайно виключите газонокосарку і дочекайтеся зупинення ножа. Потім перевірте нож і посадочне місце ножа. При пошкодженні замініть.

Виконуйте скошення у напрямку від розетки живлення і кабеля живлення, ніколи не наїзжайте на кабель живлення газонокосаркою.

Якщо скошена трава залишається за газонокосаркою, це значить що час очистити травозбірник. Важливо! Перед тим, як зняти травозбірник, виключите двигун і дочекайтеся зупинення ножа.

Зніміть травозбірник, однією рукою утримуючи ежекторник закриток. З міркувань безпеки закриток автоматично впаде і закrije відсік травовиводу.

Не використовуйте руки чи ноги для очищення зовнішньої чи внутрішньої частини корпусу від трави. Замість цього використовуйте щітку чи віник.

Чистіть травозбірник після кожного використання.

Під'єднайте травозбірник тільки при виключеному двигуні і зупиненому ножі.

7. Заміна кабелю живлення

Якщо провід для під'єднання цього приладу до електромережі пошкоджений, то для запобігання виникнення нещасних випадків його повинен замінити виробник або його сертифікована сервісна служба чи інший кваліфікований спеціаліст.

8. Чистка, обслуговування і замовлення запчастин

Перед чисткою відключайте кабель живлення від розетки електромережі.

8.1 Чистка

- Утримуйте, наскільки це можливо, захисні пристрої, вентиляційні отвори та корпус двигуна від попадання пилу і сміття. Витирайте прилад чистою ганчіркою або обдувайте його стиснутим повітрям при невисокому тиску.
- Ми рекомендуємо чистити прилад одразу після кожного його використання.
- Регулярно протирайте прилад вологою ганчіркою з використанням мазевидного мила. Не використовуйте ніяких очищувачів або розчинників, бо вони могли би агресивно впливати на пластмасові деталі приладу. Слідкуйте за тим, щоб всередину приладу не могла потрапити вода.

8.2 Вугільні щітки

При іскрінні треба перевірити вугільні щітки.

Увага! Вугільні щітки повинні замінюватись тільки кваліфікованим електриком.

8.3 Обслуговування

- Зношені або пошкоджені леза, кріплення леза і болти повинні бути замінені кваліфікованим працівником і в комплекті.
- Не слід чистити газонокосарку проточною водою, особливо водою під високим тиском.
- Регулярно перевіряйте збірник трави на наявність ознак зносу.
- Вчасно замінійте надмірно зношені або пошкоджені деталі.
- Зберігайте косарку в сухому приміщенні.
- Підтримування вашої газонокосарки в хорошому стані не тільки забезпечує тривалий термін служби і високу продуктивність, але і дозволяє машині ретельно вирізати вашу траву з мінімальними зусиллями.
- Для досягнення найкращих результатів, очистіть газонокосарку за допомогою щітки або ганчірки. Не використовуйте розчинники або воду, щоб видалити бруд.

- Слід регулярно перевіряти стан леза і слідкувати щоб воно було надійно закріплене. Якщо лезо повністю зношене, його необхідно негайно замінити або заточити. Надмірні вібрації косарки під час роботи, свідчать про те, що лезо неправильно закріплено або деформувалося від удару об'єкта. В цьому випадку лезо необхідно відремонтувати або замінити.
- Всередині обладнання немає деталей, які потребують додаткового обслуговування.

8.4 Заміна ріжучого ножа

З питань безпеки, ми рекомендуємо, щоб ніж замінювали в сервіс-центрі. Важливо! Одягайте захисні рукавички. Застосовуйте тільки оригінальні ножі Einhell, це забезпечить кращу роботу і безпеку за будь-яких умов.

Виконуйте наступні кроки для заміни ножа:

1. Відкрутіть гвинт (див. Мал. 7).
2. Зніміть ніж і замініть на новий.
3. При встановленні ножа переконайтесь, що він встановлений у правильному напрямку. Вентиляційні отвори корпусу повинні співпадати з отворами на ножі.
4. Затягніть фіксуючий гвинт. Момент затягування повинен дорівнювати прибл. 25 Нм.

Наприкінці сезону виконайте загальну інспекцію газонокосарки та видаліть будь-яку траву та бруд, які, можливо, накопичилися. На початку кожного сезону перевіряйте стан леза. Якщо необхідний ремонт, зверніться до нашого сервісного центру. Використовуйте тільки оригінальні запчастини.

8.5 Замовлення запчастин:

Актуальні ціни та інформацію Ви можете знайти на веб-сторінці www.isc-gmbh.info. Замовлення запчастин Ви можете зробити у відповідному розділі на сайті www.einhell.ua або у авторизованих сервіс-центрах.

Артикул ножа для заміни 34.054.10

9. Утилізація і вторинне використання

Прилад знаходиться в упаковці, яка служить для запобігання пошкодженню при транспортуванні. Ця упаковка є сировиною і тому може бути застосована повторно або може бути знову повернута в сировинний кругообіг. Прилад і супутні товари до нього складаються з різних матеріалів, як наприклад, із металу і пластмас. Несправні деталі віддайте на утилізацію спеціального сміття.

10. Зберігання

Зберігайте прилад та супутні товари в темному та сухому, недоступному для дітей приміщенні, при температурі вище нуля. Ідеальна температура зберігання від 5 до 30 °С. Зберігайте електроінструмент в оригінальній упаковці.

11. Можливі несправності

Несправність	Можливі причини	Способи усунення
Двигун не запускається	<ul style="list-style-type: none"> a) Запобіжник несправний b) Нема напруги на штекері c) Кабель пошкоджений d) Вимикач/штекер пошкоджений e) З'єднувачі від'єднані від двигуна чи конденсатора f) Газонокосарка не рухається у високій траві g) Корпус газонокосарки засмічений 	<ul style="list-style-type: none"> a) Зверніться до сервіс-центру b) Перевірте кабель і запобіжник c) Перевірте кабель d) Зверніться до сервіс-центру e) Зверніться до сервіс-центру f) Почніть на низькій траві чи на площі, яка вже була покошена; при необхідності змініть висоту різь g) Очистіть корпус газонокосарки, щоб ніж рухався вільно
Потужність мотора падає	<ul style="list-style-type: none"> a) Трава зависока чи волога b) Корпус забруднений c) Ніж постійно затупляється 	<ul style="list-style-type: none"> a) Скоректуйте висоту різь b) Очистіть корпус c) Замініть ніж
Скошення нерівномірне	<ul style="list-style-type: none"> a) Ніж затупився b) Неправильна висота різь 	<ul style="list-style-type: none"> a) Замініть чи заточить ніж b) Скоректуйте висоту різь

Konformitätserklärung

- D** erklärt folgende Konformität gemäß EU-Richtlinie und Normen für Artikel
- GB** explains the following conformity according to EU directives and norms for the following product
- F** déclare la conformité suivante selon la directive CE et les normes concernant l'article
- I** dichiara la seguente conformità secondo la direttiva UE e le norme per l'articolo
- NL** verklaart de volgende overeenstemming conform EU richtlijn en normen voor het product
- E** declara la siguiente conformidad a tenor de la directiva y normas de la UE para el artículo
- P** declara a seguinte conformidade, de acordo com as diretiva CE e normas para o artigo
- DK** attesterer følgende overensstemmelse i medfør af EU-direktiv samt standarder for artikel
- S** förklarar följande överensstämmelse enl. EU-direktiv och standarder för artikeln
- FIN** vakuuttaa, että tuote täyttää EU-direktiivin ja standardien vaatimukset
- EE** tõendab toote vastavust EL direktiivile ja standarditele
- CZ** vydává následující prohlášení o shodě podle směrnice EU a norem pro výrobek
- SLO** potrjuje sledečo skladnost s smernico EU in standardi za izdelek
- SK** vydáva nasledujúce prehlásenie o zhode podľa smernice EÚ a noriem pre výrobok
- H** a cikkekhez az EU-irányvonal és Normák szerint a következő konformitást jelenti ki
- PL** deklaruje zgodność wymienionego ponizej artykułu z następującymi normami na podstawie dyrektywy WE.
- BG** декларира съответното съответствие съгласно Директива на ЕС и норми за артикул
- LV** paskaidro šādu atbilstību ES direktīvai un standartiem
- LT** apibūdina šį atitikimą EU reikalavimams ir prekės normoms
- RO** declară următoarea conformitate conform directivei UE și normelor pentru articolul
- GR** δηλώνει την ακόλουθη συμμόρφωση σύμφωνα με την Οδηγία ΕΚ και τα πρότυπα για το προϊόν
- HR** potvrđuje sljedeću usklađenost prema smjernicama EU i normama za artikl
- BIH** potvrđuje sljedeću usklađenost prema smjernicama EU i normama za artikl
- RS** potvrđuje sledeću usklađenost prema smernicama EZ i normama za artikal
- RUS** следующим удостоверяется, что следующие продукты соответствуют директивам и нормам ЕС
- UKR** проголошує про зазначену нижче відповідність виробу директивам та стандартам ЄС на виріб
- MK** ja izjavува следната сообрзност согласно EУ-директивата и нормите за артикли
- TR** Ürünü ile ilgili AB direktifleri ve normları gereğince aşağıda açıklanan uygunluğu belirtir
- N** erklærer følgende samsvar i henhold til EU-direktivet og standarder for artikkel
- IS** Lýsir uppfyllingu EU-reglna og annarra staðla vöru

Elektrorasenmäher GC-EM 1032 (Einhell)

- | | |
|---|--|
| <input type="checkbox"/> 2014/29/EU | <input checked="" type="checkbox"/> 2006/42/EC |
| <input type="checkbox"/> 2005/32/EC_2009/125/EC | <input type="checkbox"/> Annex IV
Notified Body:
Reg. No.: |
| <input type="checkbox"/> 2014/35/EU | |
| <input type="checkbox"/> 2006/28/EC | <input checked="" type="checkbox"/> 2000/14/EC_2005/88/EC |
| <input checked="" type="checkbox"/> 2014/30/EU | <input type="checkbox"/> Annex V |
| <input type="checkbox"/> 2014/32/EU | <input checked="" type="checkbox"/> Annex VI
Noise: measured $L_{WA} = 93,2$ dB (A); guaranteed $L_{WA} = 96$ dB (A)
P = 1 KW; L/Ø = 32 cm
Notified Body: TÜV Süd Industrie Service GmbH (0036) |
| <input type="checkbox"/> 2014/53/EU | |
| <input type="checkbox"/> 2014/68/EU | <input type="checkbox"/> 2012/46/EU_(EU)2016/1628
Emission No.: |
| <input type="checkbox"/> (EU)2016/426
Notified Body: | |
| <input type="checkbox"/> (EU)2016/425 | |
| <input checked="" type="checkbox"/> 2011/65/EU_(EU)2015/863 | |

Standard references: EN 60335-1; EN 60335-2-77; EN 62233; EN 55014-1; EN 55014-2; EN 61000-3-2; EN 61000-3-3

Landau/Isar, den 08.07.2019

Andreas Weichselgartner/General-Manager

Gao/Product-Management

First CE: 19
Art.-No.: 34.002.57 I.-No.: 11019
Subject to change without notice

Archive-File/Record: NAPR021779
Documents registrar: Thomas Fischer
Wiesenweg 22, D-94405 Landau/Isar

Декларація про відповідність продукції вимогам Технічних регламентів

Найменування та адреса виробника або його уповноваженого представника
(Декларант): ТОВ "ХАНС АЙНХЕЛЬ УКРАЇНА" (юридична адреса: Україна, 08135,
Київська обл., Києво-Святошинський район, село Чайки, вул. Чайки, 16), код за ЄДРПОУ
38275500 в особі уповноваженого представника Кузьмич М.Л. на підставі Довіреності від
18/02/2021 року

підтверджує, що продукція торгової марки "EINHELL": Газонокосарки електричні та
запасні частини до них моделей ВЕМ **, GC-ЕМ **, GH-ЕМ **, GE-ЕМ **, де * (зірочки) –
літери та (або) цифри, які визначають параметри продукції, що не впливають на показники
безпеки і електромагнітної сумісності

код УКТ ЗЕД 8433

виробництва компанії «Айнхель Джермані АГ», індекс 94405, 22, Візенвег, 94405 Ландау
на Ізарі, Федеративна Республіка Німеччина; на підприємстві «Hansi Anhai Far East Ltd.», 77
Gloucester Road, 12/F, Fortis Bank Tower, Hong Kong, Китай;

яка виготовляється серійно

відповідає вимогам Технічних регламентів:

Назва технічного регламенту	Нормативні документи
Технічний регламент безпеки машин	ДСТУ EN 60335-2-77:2016 (EN 60335-2-77:2010, IDT)
Технічний регламент з електромагнітної сумісності обладнання	ДСТУ EN 61000-3-2:2019 (EN IEC 61000-3-2:2019, IDT; IEC 61000-3-2:2018, IDT), ДСТУ EN 61000-3-3:2017 (EN 61000-3-3:2013, IDT; IEC 61000-3-3:2013, IDT), ДСТУ EN 55014-1:2016 (EN 55014-1:2006; EN 55014-1:2006/A1:2009; EN 55014-1:2006/A1:2011, IDT), ДСТУ EN 55014-2:2015 (EN 55014-2:1997, IDT)
Технічний регламент обмеження використання деяких небезпечних речовин в електричному та електронному обладнанні	ДСТУ EN 50581:2014

Останні дві цифри року, в якому було нанесено маркування знаком відповідності вимогам Технічних регламентів: 21.

Декларація складена під цілковиту відповідальність декларанта.

Директор

М.П.

Кузьмич М.Л.

Зареєстровано «03» березня 2021 р.

Достовірність зазначеної інформації та дійсність реєстрації декларації про відповідність можна перевірити за телефоном +38 044 384 28 90