

GC\_ET\_3023



UKR Оригінальна інструкція з  
експлуатації  
Триммер електричний

**Einhell**<sup>®</sup>



7

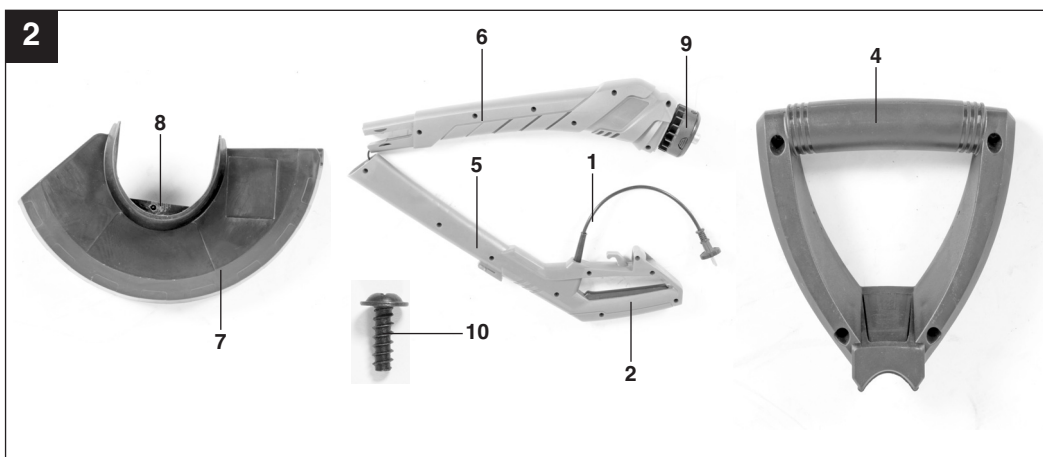
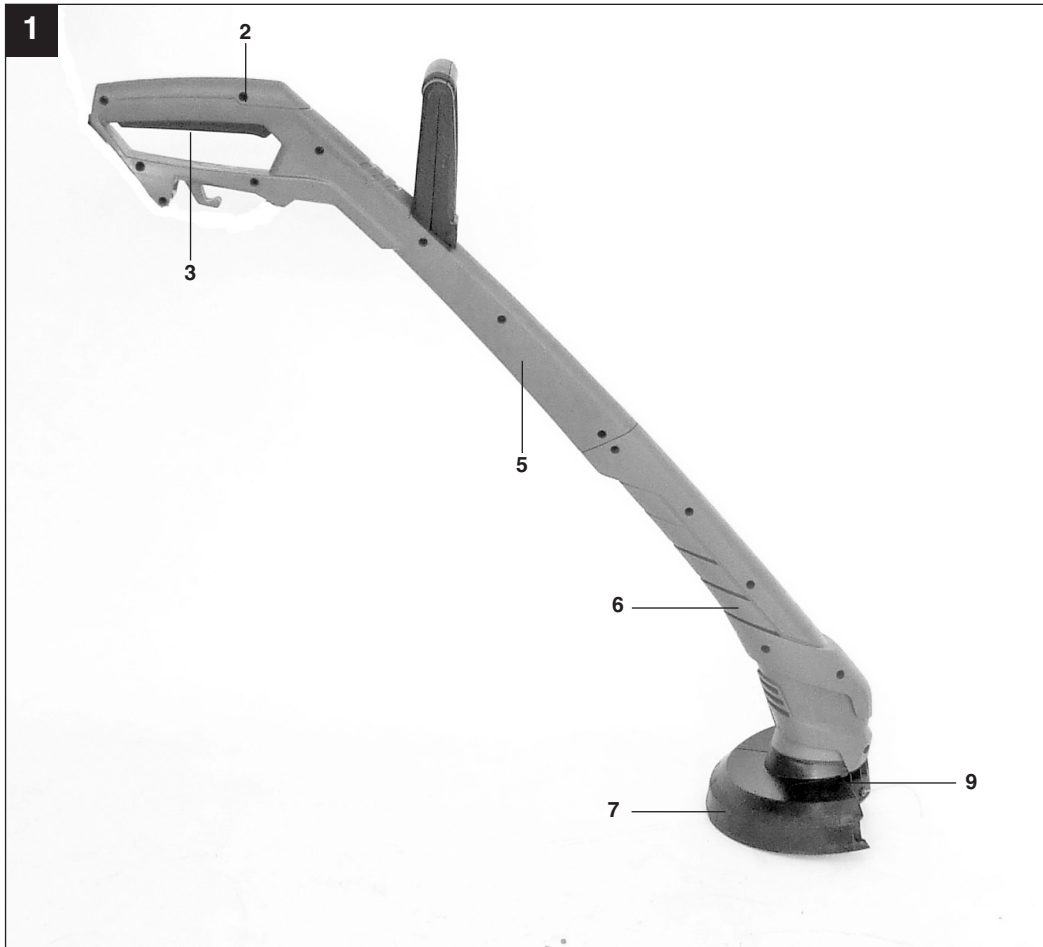


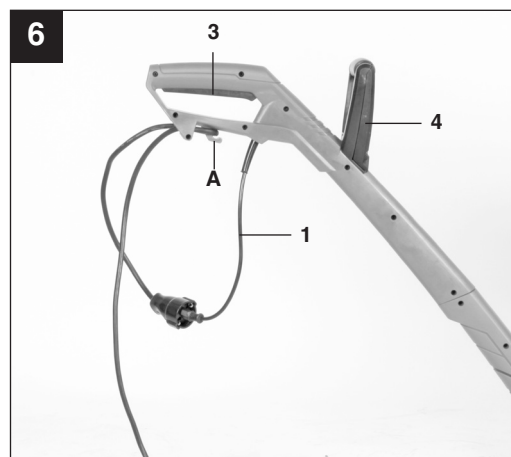
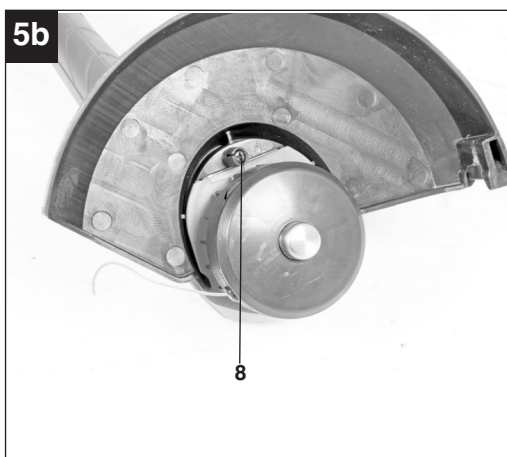
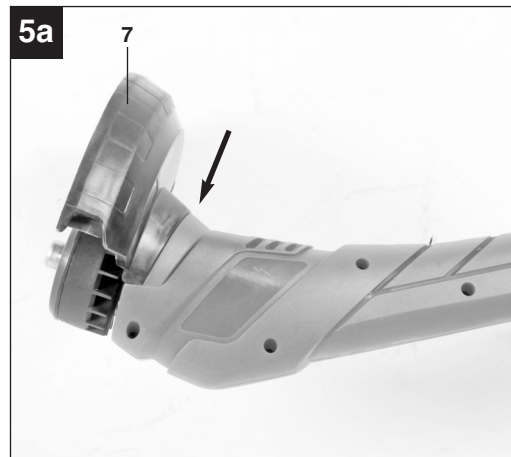
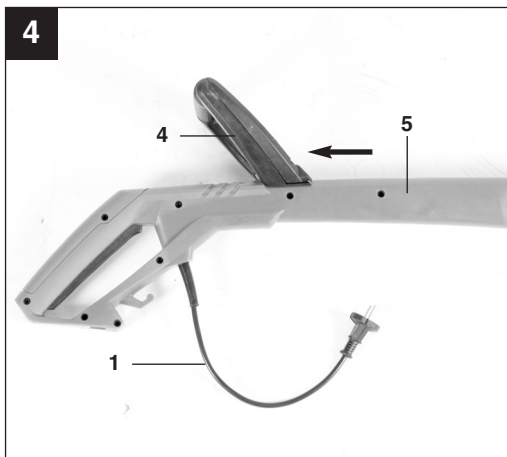
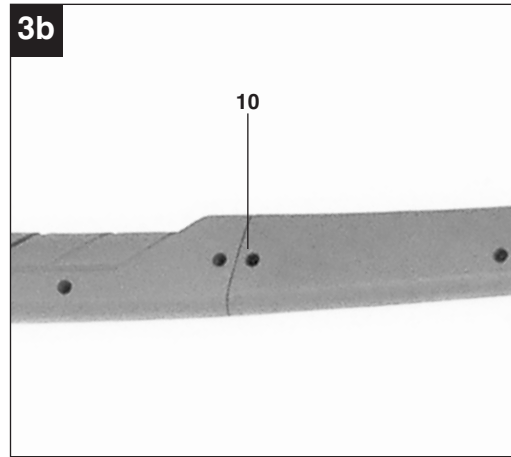
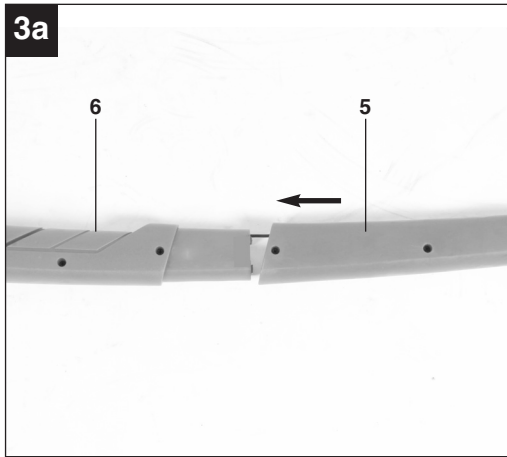
Art.-Nr.: 34.020.50

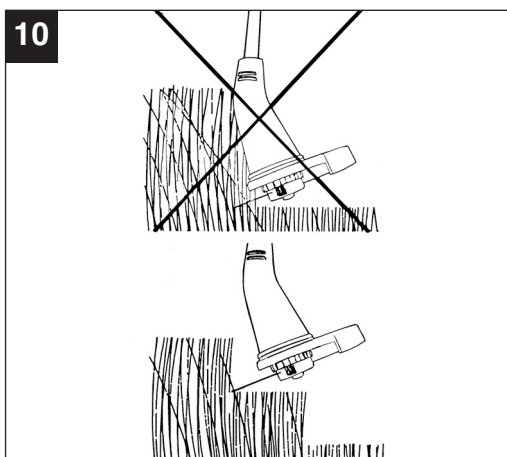
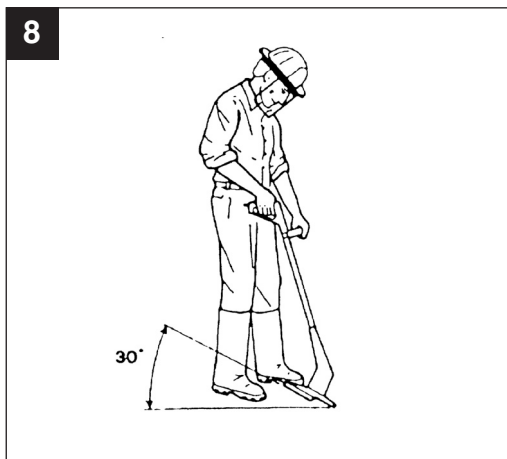
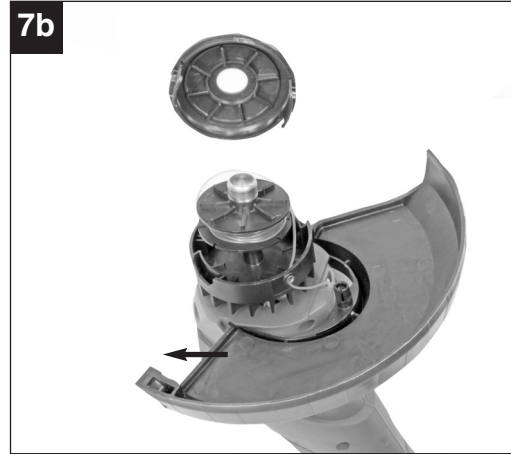
I.-Nr.: 11025

GC-ET **3023**











11



A



B



C



D



E



F



G



**UKR****⚠ Важливо!**

При користуванні приладами слід дотримуватися певних заходів безпеки, щоб запобігти травмуванню і пошкодженням. Тому уважно прочитайте цю інструкцію з експлуатації. Надійно зберігайте її, щоб викладена в ній інформація була у вас постійно під руками. У випадку, якщо ви повинні передати прилад іншим особам, передайте їм, будь ласка, також і цю інструкцію з експлуатації. Ми не несемо відповідальності за нещасні випадки або пошкодження, які виникли внаслідок недотримання цієї інструкції.

**1. Вказівки по техніці безпеки**

**Пояснення до застережних знаків на обладнанні (див Мал. 11)**

- A** Застереження!
- B** Перед початком прочитайте інструкцію!
- C** Одягніть захисні окуляри і навушники!
- D** Захищайте від вологи!
- E** Вийміть вилку з розетки перед перевіркою стану кабелю живлення!
- F** Тримайте інших людей подалі від зони роботи!
- G** Пристрій продовжує працювати!

**2. Опис приладу (Мал. 1/2)**

1. Кабель живлення
2. Верхня ручка
3. Перемикач ВКЛ / ВИКЛ
4. Додаткова рукоятка
5. Верхня рукоятка
6. Нижня рукоятка
7. Захисний кожух
8. Гвинт кріплення захисного кожуха
9. Котушка
10. Кріпильний гвинт рукоятки

**3. Об'єм поставки**

- Відкрийте опакування та обережно дістаньте прилад.
- Зніміть пакувальний матеріал, а також запобіжні та захисні пристрої, використовувані під час транспортування.
- Перевірте комплектність поставки.
- Перевірте, чи немає пошкоджень на приладі та комплектуючих.
- Якщо можливо, зберігайте опакування протягом всього гарантійного строку.

**Увага! Пристрій і упаковка не є дитячими іграшками! Заборонено дітям грати з пластиковими пакетами, плівками і дрібними деталями! Небезпека полягає в тому, що вони можуть проковтнути якусь деталь!**

**4. Належне використання**

Прилад призначений для підрізання газону і невеликих пліз трави у приватних садах і городах.

**Увага! Дане обладнання не повинно використовуватися для цілей подрібнення, оскільки це може призвести до травм або пошкодження майна.**

Прилад можна використовувати тільки за його призначенням. Забороняється використовувати прилад для будь-яких інших цілей. Користувач/оператор, а не виробник несе відповідальність за травми та пошкодження, що виникли в результаті використання даного приладу не за призначенням.

Наше обладнання не призначене для використання на комерційних, торгових або промислових підприємствах, або для еквівалентних цілей. Нашу гарантію буде анульовано, якщо прилад використовуватиметься на комерційних, торгових або промислових підприємствах, або для еквівалентних цілей.

## 5. Технічні характеристики

Мережа	230 В ~ 50 Гц
Потужність	300 Вт
Коло різку	Діаметр 23 см
Оберти $n_0$	11000 хв-1
Діаметр волосіння	1.5 мм
Вага	1.5 кг

## Шуми і вібрації

$L_{pA}$ рівень звукового тиску	76 дБ(А)
$K_{pA}$ похибка	0.93 дБ
$L_{WA}$ рівень звукової потужності	94,63 дБ(А)
$K_{WA}$ похибка	0.93 дБ

**Носіть навушники.** Вплив шуму може стати причиною втрати слуху.

Величина емісії коливань  $a_h = 2.511 \text{ м/с}^2$   
 $K$  похибка = 1.5  $\text{м/с}^2$

Зазначена величина емісії коливань вимірювалась відповідно до стандартизованого процесу випробувань, вона може змінюватись в залежності від способу використання електроінструмента, в окремих випадках її значення може бути більшим, ніж занотоване тут.

### Зменшуйте вібрацію та утворення шуму до мінімального рівня.

- Застосовуйте тільки бездоганно функціонуючі приладдя.
- Регулярно проводіть технічний догляд приладу та чистіть його.
- Узгодьте свій стиль праці з роботою приладу
- Не перевантажуйте прилад.
- Вимикайте прилад, якщо ви ним не користуєтесь.
- Носіть робочі рукавиці.

### Залишкові ризики

Навіть при належному використанні даного електроінструмента існують залишкові ризики. Слід рахуватись з наступними ризиками, обумовленими конструкцією та виконанням даного електроінструмента:

1. Ураження легень, якщо нехтувати належними масками-респіраторами.
2. Ураження органів слуху, якщо нехтувати належними засобами захисту органів слуху.
3. Шкода здоров'ю, обумовлена вібрацією кисті та руки за умови довготривалого використання інструмента або за умови неналежного використання та неналежного техобслуговування.

## 6. Перед запуском прилада

### 6.1 Монтаж тримеру (Мал. 3а-5b)

- З'єднайте разом верхню (Мал.3а/поз. 5) і нижню ручки (Мал.3а/поз. 6) в напрямку стрілки. Надійно закріпіть ручки гвинтом (Мал. 3b/поз.10).
- Натисніть на додаткову рукоятку (Мал. 4/поз. 4) на верхній ручці (Мал. 4 / поз. 5).
- Під'єднайте до упору захисний кожух гвинтом (Мал. 5а/поз. 7) до голови тримеру.
- Закріпіть захисний кожух за допомогою гвинта (Мал. 5b/поз. 8).

## 7. Експлуатація

Тример має напівавтоматичну систему подовження ліски. Щоразу, коли ви активуєте напівавтоматичну систему подовження, ліска автоматично подовжується для того, щоб ви могли рівно підрізати галявину. Будь ласка, зверніть увагу, що чим частіше ви активуєте напівавтоматичну систему подовження ліски, тим швидше ліска зношується.

**Примітка:** Якщо волосіння задовге, зайва частина волосіння буде обрізана ножем-відсікачем.

Якщо волосіння занадто коротке, натисніть на ручку на котушці і сильно потягніть за волосіння. Коли ви знову увімкнете тример, волосіння буде автоматично підрізане.

Ваш тример працюватиме ефективніше, якщо ви дотримуватиметесь наступних вказівок:

- Ніколи не користуйтеся тримером без захисних пристроїв.
- Не зрізуйте тримером мокру траву.

**UKR**

- Прикріпіть силовий кабель до подовжувача і прикріпіть до кабельного затискача (Мал. 6/ поз. А).
- Щоб увімкнути тример, натисніть запобіжний пристрій, а потім натисніть ВКЛ/ ВИКЛ (Мал. 6/ поз. 3).
- Для вимкнення тримера, відпустіть кнопку ВКЛ/ ВИКЛ (Мал. 6 / поз. 3).
- Не рухайте тример проти росту трави, поки кнопка не буде натиснута, зачекайте поки тример працює.
- Зрізання трави проводиться краєм ліски. Не слід з силою вводити ріжучу головку тримера вглиб ділянки нескошеної трави (див. Мал. 8 і Мал. 9).
- Робіть декілька зрізаня трави зверху вниз, щоб зрізати високу траву (див. Мал. 10).
- Тримайте тример подалі від твердих об'єктів для запобігання зношення волосіння.

**8. Заміна кабелю живлення**

Якщо кабель живлення до електромережі пошкоджений, то для запобігання виникнення нещасних випадків його повинен замінити виробник або його сертифікована сервісна служба чи інший кваліфікований спеціаліст.

**9. Очистка і обслуговування**

Перед початком всіх робіт по чистці від'єднайте мережевий штекер приладу від мережі.

**9.1 Очистка**

- Утримуйте, наскільки це можливо, захисні пристрої, вентиляційні отвори та корпус двигуна від попадання пилу і сміття. Витирайте прилад чистою ганчіркою або обдувайте його стиснутим повітрям при невисокому тиску.
- Ми рекомендуємо чистити прилад після кожного його використання.
- Регулярно протирайте прилад вологою ганчіркою з використанням мазевидного мила. Не використовуйте ніяких очищувачів або розчинників. Слідкуйте за тим, щоб всередину не потрапила вода.
- Використовуйте щітку для чистки захисного кожуху.

**9.2 Заміна ріжучого волосіння**

**Важливо! Від'єднайте кабель живлення перед початком заміни!**

- Натисніть з двох боків на кришку котушки і зніміть кришку (Мал. 7а).
- Вийміть порожню котушку.
- Просуньте волосіння крізь спеціальні отвори в котушці (Мал. 7b) так, щоб волосіння звисало приблизно на 10 см.
- Встановіть кришку і котушку на місце.
- Коли ви увімкнете прилад знову, волосіння буде автоматично підрізана до необхідної довжини.

**Увага! Смужки нейлонового волосіння можуть травмувати!**

**9.3 Обслуговування**

В устаткуванні немає деталей, що потребують додаткового обслуговування.

**Замовити котушку можна за артикулом 3405695**

**10. Зберігання**

Зберігайте обладнання та супутні товари до нього у темному і сухому місці, недоступному для дітей при температурі вище нуля. Ідеальна температура зберігання становить від 5 до 30°C. Зберігайте електроінструмент в оригінальному упакуванні.

**11. Утилізація та вторинне використання**

Пристрій знаходиться в упаковці для того, щоб уникнути пошкодження при транспортуванні. Ця упаковка є сировиною і тому може бути використана повторно або повернута в переробку сировини. Прилад і супутні товари до нього складаються з різних матеріалів, таких як наприклад металу і пластмас. Несправні деталі віддайте на утилізацію спеціального сміття.

**12. Несправності****Прилад не працює:**

Переконайтеся, що кабель правильно підключений і перевірте напругу запобіжників. Якщо прилад все ще не працює, будь ласка, зверніться до авторизованого сервіс-центру.



## Декларація про відповідність продукції вимогам Технічних регламентів

**Найменування та адреса виробника або його уповноваженого представника (Декларант):** ТОВ "ХАНС АЙНХЕЛЬ УКРАЇНА" (юридична адреса: Україна, 08135, Київська обл., Києво-Святошинський район, село Чайки, вул. Чайки, 16), код за ЄДРПОУ 38275500 в особі уповноваженого представника Кузьмич М.Л. на підставі Довіреності від 18/02/2021 року

**підтверджує, що продукція торгової марки "EINHELL":** Газонокосарки (ручні тримери) електричні та запасні частини до них моделей GE-НН \*\*, GE-LC \*\*, GE-ЕТ \*\*, GC-ЕТ \*\*, GC-НН \*\*, де \* (зірочки) – літери та (або) цифри, які визначають параметри продукції, що не впливають на показники безпеки і електромагнітної сумісності

**код УКТ ЗЕД 8467**

**виробництва компанії «Айнхель Джермані АГ»**, індекс 94405, 22, Візенвег, 94405 Ландау на Ізарі, Федеративна Республіка Німеччина; на підприємстві «Hansi Anhai Far East Ltd.», 77 Gloucester Road, 12/F, Fortis Bank Tower, Hong Kong, Китай;

**яка виготовляється серійно**

**відповідає вимогам Технічних регламентів:**

Назва технічного регламенту	Нормативні документи
Технічний регламент безпеки машин	ДСТУ EN 50636-2-91:2018 (EN 50636-2-91:2014, IDT)
Технічний регламент з електромагнітної сумісності обладнання	ДСТУ EN 61000-3-2:2019 (EN IEC 61000-3-2:2019, IDT; IEC 61000-3-2:2018, IDT), ДСТУ EN 61000-3-3:2017 (EN 61000-3-3:2013, IDT; IEC 61000-3-3:2013, IDT), ДСТУ EN 55014-1:2016 (EN 55014-1:2006; EN 55014-1:2006/A1:2009; EN 55014-1:2006/A1:2011, IDT), ДСТУ EN 55014-2:2015 (EN 55014-2:1997, IDT)
Технічний регламент обмеження використання деяких небезпечних речовин в електричному та електронному обладнанні	ДСТУ EN 50581:2014

**Останні дві цифри року, в якому було нанесено маркування знаком відповідності вимогам Технічних регламентів: 21.**

**Декларація складена під цілковиту відповідальність декларанта.**

Директор



М.П.

Кузьмич М.Л.

Зареєстровано «03» березня 2021 р.

Достовірність зазначеної інформації та дійсність реєстрації декларації про відповідність можна перевірити за телефоном +38 044 384 28 90