

Einhell

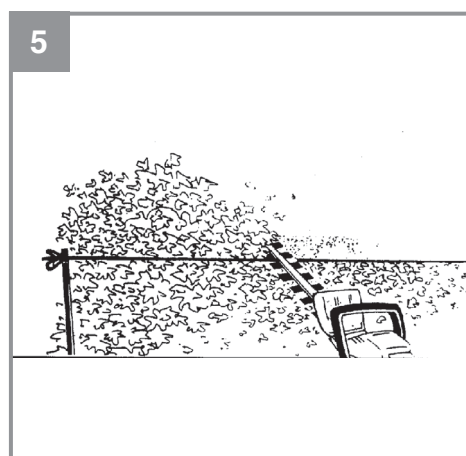
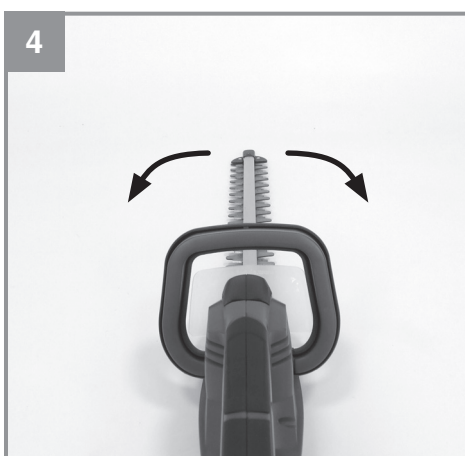
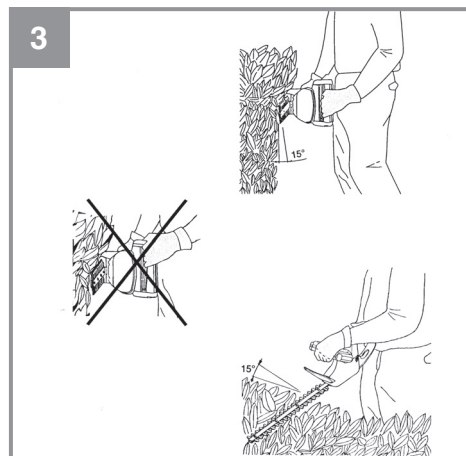
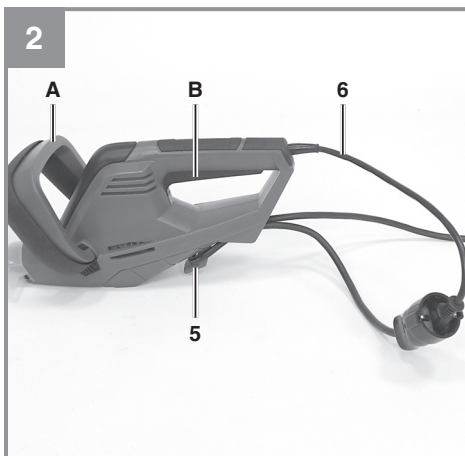
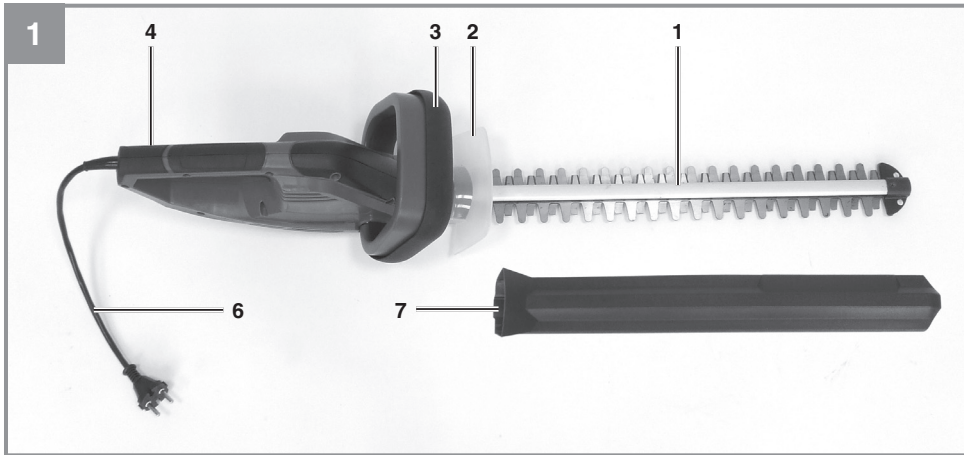
GH-EH 4245

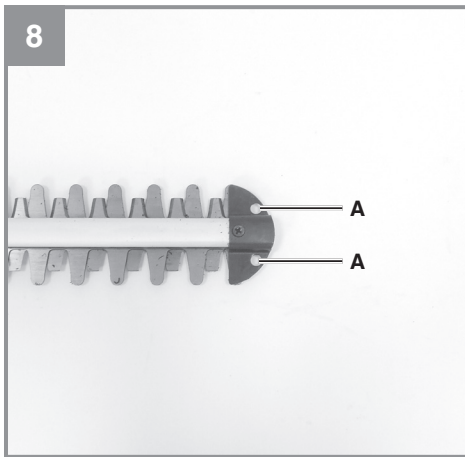
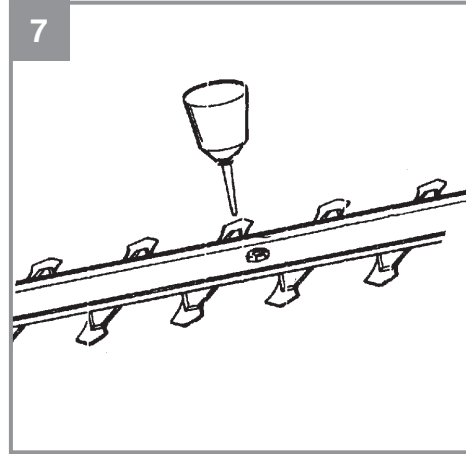
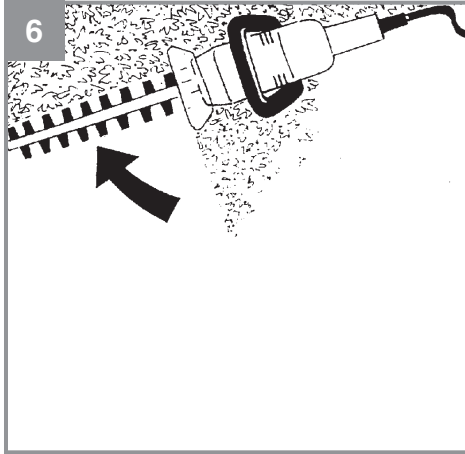
UKR Оригінальна інструкція з
експлуатації
Кущоріз електричний



Art.-Nr.: 34.034.60

I.-Nr.: 11012





Небезпека!

При користуванні приладами слід дотримуватися певних заходів безпеки, щоб запобігти травмуванню і пошкодженням. Тому уважно прочитайте цю інструкцію з експлуатації. Надійно зберігайте її, щоб викладена в ній інформація була у вас постійно під руками. Ми не несемо відповідальності за нещасні випадки або пошкодження, які виникли внаслідок недотримання цієї інструкції.

1. Вказівки по техніці безпеки**Небезпека!**

Прочитайте всі вказівки та інструкції з техніки безпеки. Недотримання вказівок та інструкцій з техніки безпеки може стати причиною виникнення електричного удару, пожежі та/або важкого травмування. **Зберігайте вказівки та інструкції з техніки безпеки на майбутнє.**

Пристроєм не можна користуватись людям (включаючи дітей) з обмеженими фізичними чи металевими можливостями, чи які не мають досвіду чи знань, якщо вони не під наглядом чи не ознайомлені з інструкціями людьми, відповідальними за безпеку. Треба наглядати за дітьми, щоб вони не гралися з пристроєм.

Пояснення до таблички на приладі (див. Мал. 9)

1. Попередження!
2. Не працюйте куцорізом під час дощу чи при вологості.
3. УВАГА - Прочитайте інструкцію з експлуатації.
4. При пошкодженні кабелю живлення, негайно вийміть вилку з розетки.
5. Носіть захисні окуляри і навушники.

2. Опис приладу і об'єм поставки**2.1 Опис приладу (Мал. 1/2)**

1. Ріжуче лезо
2. Захист рук
3. Верхня ручка з вимикачем
4. Ручка з перемикачем ВКЛ/ВИКЛ
5. Кліпса для кабелю
6. Кабель живлення
7. Пластиковий чохол леза

2.2 Об'єм поставки

Будь ласка, перевірте комплектність виробу відповідно до описаного об'єму поставки.

- Відкрийте опакування та обережно дістаньте прилад.
- Зніміть пакувальний матеріал, а також запобіжні та захисні пристрої, використовувані під час транспортування.
- Перевірте комплектність поставки.
- Перевірте, чи немає пошкоджень на приладі та комплектуючих.
- Якщо можливо, зберігайте опакування протягом всього гарантійного строку.

Небезпека!

Прилад та опакування не є іграшками для дітей! Дітям заборонено гратись пластиковими торбинками з плівкою та дрібними деталями. Існує небезпека їх проковтування та небезпека задусення!

- Електричний куцоріз
- Чохол леза

3. Використання за призначенням

Кущоріз призначений для зрізання і підстригання живоплітів, кущів та чагарників.

Прилад слід використовувати тільки згідно з його призначенням. Жодне інше використання приладу, що виходить за вказані межі, не відповідає його призначенню. За несправності або травми будь-якого виду, які виникли внаслідок використання приладу не за призначенням, відповідальність несе не виробник, а користувач/оператор.

Враховуйте, будь ласка, те, що за призначенням наші прилади не сконструйовані для виробничого, ремісничого чи промислового застосування. Ми не беремо на себе жодних гарантій, якщо прилад застосовується на виробничих, ремісничих чи промислових підприємствах, а також при виконанні інших порівнянних до цього робіт.

4. Технічні параметри

Потужність:	420 Вт
Оберти холостого ходу:	1,600 хв ⁻¹
Довжина різання	450 мм
Довжина ріжчого леза	510 мм
Відстань між ножами	16 мм
Макс. товщина різання	12 мм
Різи/хв	3200
Клас захисту:	II/II
Вага:	2.6 кг

Небезпека!

Шуми і вібрація

L_{pA} рівень звукового тиску	76,1 дБ(А)
K_{pA} похибка	2.1 дБ
L_{WA} рівень звукової потужності	97,7 дБ(А)
K_{WA} похибка	2.1 дБ

Одягайте навушники.

Вплив шуму може спричинити пошкодження слуху.

Значення емісії коливань $a_h = 3.412 \text{ м/с}^2$
К похибка = 1.5 м/с^2

Зазначена величина емісії коливань вимірювалась відповідно до стандартизованого процесу випробувань, вона може змінюватись в залежності від способу використання електроінструмента, в окремих випадках її значення може бути більшим, ніж занотоване тут.

Зазначена величина емісії коливань може використовуватись для порівняння електроінструментів між собою.

Зазначена величина емісії коливань може також використовуватись для початкового оцінювання негативних впливів.

Зменшуйте вібрацію та утворення шуму до мінімального рівня.

- Використовуйте тільки справний пристрій.
- Регулярно проводіть технічний догляд приладу та чистіть його.
- Узгодьте свій стиль праці з роботою приладу.
- Не перевантажуйте пристрій.
- При необхідності віддавайте прилад на перевірку.
- Вимикайте прилад, якщо ви не працюєте.
- Носіть робочі рукавиці.

УВАГА!

Залишкові ризики

Незважаючи на використання приладу в межах його призначення, неможливо повністю виключити деякі фактори ризику. У зв'язку з конструкцією і структурою приладу можуть виникнути наступні небезпеки:

1. Пошкодження слуху при відсутності необхідних засобів захисту органів слуху.
2. Шкода здоров'ю, заподіяна вібраціями рукоятки, якщо довго працювати пристроєм, або якщо пристрій обслуговувати неналежним чином.

5. Перед запуском в експлуатацію

Попередження!

Перед початком налаштувань завжди відключайте пристрій від мережі живлення.

Електричне гальмо

З міркувань безпеки, кущоріз оснащений системою електричного гальмування, яка зупиняє ножі одразу після виключення кущорізу. При виключенні кущоріз може виділяти запах чи може іскрити. Це не впливає на майбутні експлуатаційні характеристики та безпеку кущорізу. Будь ласка, уникайте увімкнення та увімкнення обладнання частіше, ніж потрібно.

6. Експлуатація

Кущоріз оснащений двома перемикачами для двох рук заради безпеки роботи. Кущоріз запрацює тільки коли перемикач на верхній ручці (Мал. 2 / поз. А) натиснутий однією рукою, а перемикач на основній ручці (Мал. 2 / поз. В) натиснутий іншою рукою. Якщо відпустити будь-який з цих вимикачів, ножі перестануть рухатись.

Слідкуйте за ножами, доки вони не зупиняться.

- Перевіряйте справність роботи ножів. Подвійні ножі рухаються у зворотніх напрямках, це забезпечує високу якість різання і плавну роботу.
- Перед початком роботи, зафіксуйте кабель на гачці запобігання натягування (див. Мал. 2).
- При роботі на вулиці, використовуйте подовжувальні кабелі.

Примітки до роботи кущорізом

- Кущорізом можна обрізати кущі, чагарники і живопліт.
- Для досягнення найкращих результатів, тримайте кущоріз таким чином, щоб кут між ріжучими ножами і кущами дорівнював приблизно 15° (див. Мал. 3).
- Ножі з подвійними різцями обретаються у зворотньому напрямку один до одного, що дозволяє разати в обох напрямках (див. Мал. 4).
- Рекомендовано позначити для себе верхній край кущів, до якого ви хочете обрізати, за допомогою направляючої лінії (натягнувши

стрічку, тощо). Відріжте всі гілки, які виступають за направляючу лінію (див. Мал. 5).

- Ріжте бокові частини кущів круговими рухами знизу вгору (див. Мал. 6).

7. Заміна кабелю живлення

Небезпека!

Якщо провід для під'єднання цього приладу до електромережі пошкоджений, то для запобігання виникнення нещасних випадків його повинен замінити виробник або його сертифікована сервісна служба чи інший кваліфікований спеціаліст.

8. Чистка, технічне обслуговування і замовлення запчастин

Небезпека!

Перед початком чистки завжди відключайте пристрій від мережі живлення.

8.1 Чистка

- Захисні пристосування, шліци для доступу повітря і корпус двигуна мають бути максимально чистими. Прилад протирайте чистою ганчіркою чи продувайте стисненим повітрям з невеликим тиском.
- Рекомендуємо чистити прилад зразу ж після кожного використання.
- Регулярно протирайте прилад вологою ганчіркою з невеликою кількістю мила. Не використовуйте очищуючі засоби чи розчинники; вони можуть пошкодити пластикові частини приладу. Слідкуйте за тим, щоб в середину приладу не потрапила вода.

8.2 Технічне обслуговування

- Для досягнення найкращих результатів роботи, леза потрібно регулярно чистити і змащувати. Очистіть бруд за допомогою щітки і нанесіть тонкий шар мастила (Мал. 7).
- Усередині кущорізу немає частин, які потребують додаткового обслуговування.

8.3 Заовлення запчастин:

Заовити запчастини ви можете на сайті www.einhell.ua, зайшовши до розділу заовлення запчастин і виконуючи інструкцію даного розділу, або в офіційному сервіс-центрі

**9. Утилізація та вторинне використання**

Прилад знаходиться в опакуванні, щоб запобігти пошкодженню при транспортуванні. Це опакування є сировиною, яка придатна для вторинного використання або для утилізації. Прилад та комплектуючі до нього виготовлено з різних матеріалів, наприклад, з металів та пластмаси. Прилади, які вийшли з ладу, не є побутовим сміттям. Прилад слід здати у відповідний пункт прийому, щоб його було утилізовано належним чином. Якщо місцезнаходження таких пунктів прийому невідомо, слід звернутись до місцевої адміністрації.

10. Зберігання

Зберігайте прилад та супутні товари в темному та сухому, недоступному для дітей приміщенні, при температурі вище нуля. Ідеальна температура зберігання від 5 до 30 °C. Зберігайте електроінструмент в оригінальній упаківці.

Декларація про відповідність продукції вимогам Технічних регламентів

Найменування та адреса виробника або його уповноваженого представника (Декларант): ТОВ "ХАНС АЙНХЕЛЬ УКРАЇНА" (юридична адреса: Україна, 08135, Київська обл., Києво-Святошинський район, село Чайки, вул. Чайки, 16), код за ЄДРПОУ 38275500 в особі уповноваженого представника Кузьмич М.Л. на підставі Довіреності від 18/02/2021 року

підтверджує, що продукція торгової марки "EINHELL": Кушорізи електричні та запасні частини до них моделей GE-EN **, GC-EN **, GC-NN **, GC-NC **, GH-EN **, GC-EC **, де * (зірочки) – літери та (або) цифри, які визначають параметри продукції, що не впливають на показники безпеки і електромагнітної сумісності

код УКТ ЗЕД 8467

виробництва компанії «Айнхель Джермані АГ», індекс 94405, 22, Візенверг, 94405 Ландау на Ізарі, Федеративна Республіка Німеччина; на підприємстві «Hansi Anhai Far East Ltd.», 77 Gloucester Road, 12/F, Fortis Bank Tower, Hong Kong, Китай;

яка виготовляється серійно

відповідає вимогам Технічних регламентів:

Назва технічного регламенту	Нормативні документи
Технічний регламент безпеки машин	ДСТУ EN 60745-2-15:2016 (EN 60745-2-15:2009; EN 60745-2-15:2009/A1:2010, IDT)
Технічний регламент з електромагнітної сумісності обладнання	ДСТУ EN 61000-3-2:2019 (EN IEC 61000-3-2:2019, IDT; IEC 61000-3-2:2018, IDT), ДСТУ EN 61000-3-3:2017 (EN 61000-3-3:2013, IDT; IEC 61000-3-3:2013, IDT), ДСТУ EN 55014-1:2016 (EN 55014-1:2006; EN 55014-1:2006/A1:2009; EN 55014-1:2006/A1:2011, IDT), ДСТУ EN 55014-2:2015 (EN 55014-2:1997, IDT)
Технічний регламент обмеження використання деяких небезпечних речовин в електричному та електронному обладнанні	ДСТУ EN 50581:2014

Останні дві цифри року, в якому було нанесено маркування знаком відповідності вимогам Технічних регламентів: 21.

Декларація складена під цілковиту відповідальність декларанта.

Директор



М.П.

Кузьмич М.Л.

Зареєстровано «03» березня 2021 р.

Достовірність зазначеної інформації та дійсність реєстрації декларації про відповідність можна перевірити за телефоном +38 044 384 28 90