

Einhell®

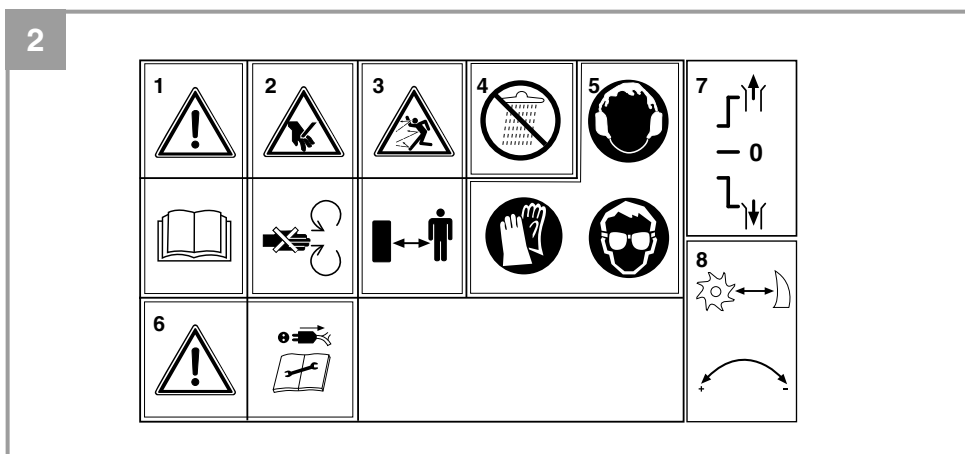
GC-RS 2540

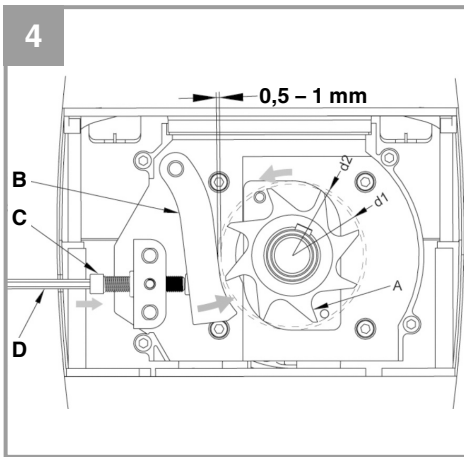
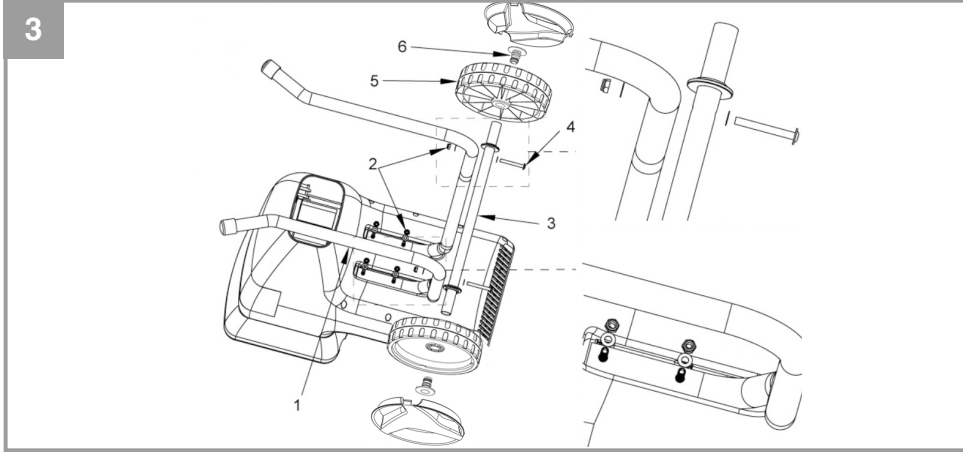
UKR Оригінальна інструкція з
експлуатації
Садовий подрібнювач



Art.-Nr.: 34.306.20

I.-Nr.: 11015





Увага!

При користуванні приладами слід дотримуватися певних заходів безпеки, щоб запобігти травмуванню і пошкодженням. Тому уважно прочитайте цю інструкцію з експлуатації. Надійно зберігайте її, щоб викладена в ній інформація була у вас постійно під руками. У випадку, якщо ви повинні передати прилад іншим особам, передайте їм, також і цю інструкцію з експлуатації. Ми не несемо відповідальності за нещасні випадки, або пошкодження, які виникли внаслідок недотримання цієї інструкції.

1. Вказівки по техніці безпеки**Небезпека!****Прочитайте всі вказівки та інструкції з техніки безпеки.**

Недотримання вказівок та інструкцій з техніки безпеки може стати причиною виникнення електричного удару, пожежі, та/або важкого травмування.

Зберігайте вказівки та інструкції з техніки безпеки на майбутнє.**Пояснення попереджувальних знаків на приладі (Мал. 2)**

- 1: Важливо! Прочитайте інструкцію з експлуатації і виконуйте її вимоги.
- 2: Будьте уважними під час обертання леза. Не засовуйте руки і ноги у отвори пристрою під час його роботи.
- 3: Важливо! Тримайте інших людей і тварин подалі від небезпечної зони.
- 4: Важливо! Захищайте пристрій від вологи і не використовуйте пристрій у дощ.
- 5: Важливо! Завжди одягайте захисні окуляри, навушники, захисні рукавички і робочий одяг!
- 6: Завжди вимикайте пристрій і відключайте його від мережі живлення перед тим, як виконувати будь-які роботи з налаштування чи обслуговування подрібнювача.
- 7: Перемикач напряму обертання ріжучого валу: дивіться пункт 6.3
- 8: Пояснення щодо регулятора допоміжного леза:
Повертаючи регулятор за годинниковою стрілкою, зменшується відстань між ріжучим валом і допоміжним лезом.

Повертаючи регулятор проти годинниковою стрілки, ви збільшуєте відстань між ріжучим валом і допоміжним лезом.

2. Опис приладу та об'єм поставки**2.1 Опис приладу (Мал. 1)**

1. Завантажувальна воронка
2. Автоматичний вимикач двигуна
3. Перемикач ВКЛ/ВИКЛ
4. Перемикач напряму обертання
5. Штепсель
6. Регулятор допоміжного леза
7. Опорна рама
8. Випускний отвір

2.2 Об'єм поставки

Будь ласка, перевірте комплектність виробу відповідно до описаного об'єму поставки.

- Відкрийте опакування та обережно дістаньте прилад.
- Зніміть пакувальний матеріал, а також запобіжні та захисні пристрої, використовувати під час транспортування (якщо такі є).
- Перевірте комплектність поставки.
- Перевірте, чи немає пошкоджень на приладі та комплектуючих.
- Якщо можливо, зберігайте опакування протягом всього гарантійного строку.

Небезпека!

Прилад та опакування не є іграшками для дітей! Дітям заборонено гратись пластиковими торбинками, плівкою та дрібними деталями! Існує небезпека їх проковтування та небезпека задушення!

3. Належне використання

Цей електричний садовий подрібнювач призначений тільки для подрібнення органічних садових відходів. Помістіть біологічні матеріали, що розкладаються, напр. листя, гілки, мертві квіти, у вхідний отвір завантажувальної воронки.

Прилад можна використовувати тільки за його призначенням. Забороняється використовувати прилад для будь-яких інших цілей. Користувач, а не виробник, несе відповідальність за травми та пошкодження, що виникли в результаті використання даного приладу не за призначенням.

Наше обладнання не призначене для використання на комерційних, торгових або промислових підприємствах, або для еквівалентних цілей. Нашу гарантію буде анульовано, якщо прилад буде використовуватись на комерційних, торгових або промислових підприємствах, або для еквівалентних цілей.

4. Технічні характеристики

Напруга живлення: 230 В ~ 50 Гц
 Потужність:2500 Вт (S6-40%)
2000 Вт (S1)
 Оберти40 мін⁻¹
 Діаметр гілок:макс. 40 мм
 $L_{pд}$ рівень звукового тиску:80 дБ (А)
 К похибка3 дБ (А)
 L_{WA} рівень звукової потужності:93 дБ (А)
 Вага:25.1 кг
 Клас захисту: I

Мінімізуйте рівень шуму і вібрацій.

- Використовуйте тільки ідеально працюючий пристрій.
- Обслуговуйте і чистіть пристрій регулярно
- Пристосуйте свій стиль роботи до режиму роботи пристрою.
- Не перевантажуйте пристрій.
- Ремонтні роботи повинні виконуватися вчасно.
- Вимикайте прилад, якщо не користуєтесь.
- Носіть захисні рукавички.

УВАГА!

Залишкові ризики

Незважаючи на використання приладу в межах його призначення, неможливо повністю виключити деякі фактори ризику. У зв'язку з конструкцією і структурою приладу можуть виникнути наступні небезпеки:

1. Захворювання легень при відсутності використання респіратора.
2. Пошкодження слуху при відсутності необхідних засобів захисту органів слуху.
3. Шкода здоров'ю, заподіяна вібраціями рукоятки, якщо довго працювати пристроєм, або якщо пристрій обслуговувати неналежним чином.

5. Перед початком роботи

Перед під'єднанням до електромережі переконайтеся в тому, що параметри, вказані на пристрої, співпадають з параметрами електромережі.

Монтаж (Мал. 3)

- Вийміть всі деталі з упаковки.
- Встановіть шасі у корпус за допомогою чотирьох контргайок (поз. 2).
- Встановіть вісь (поз. 3) до шасі за допомогою двох гвинтів М6 x 50 (поз. 4) і гайок (поз. 2).
- Встановіть колеса (поз. 5) на вісь.
- Зафіксуйте захист колес (поз. 6) на вісь за допомогою молотка.
- Вставте колпаки колес на колеса.

6. Експлуатація

6.1 Підключення до мережі живлення

Підключіть пристрій за допомогою подовжувача, підключеного до вилки живлення (Мал. 1/ поз. 7).

6.2 Перемикач Вкл/Викл (Мал. 1/поз. 3)

- Натисніть зелену кнопку для включення подрібнювача.
- Натисніть червону кнопку для виключення.

Примітка: Пристрій оснащено перемикачем нульової напруги. Це забезпечує відсутність несподіваного включення пристрою після збою у мережі живлення.

6.3 Перемикач напрямку обертання ріжучого валу (Мал.1/поз. 4) Важливо! Перемикачі напрямку обертання ріжучого валу можна тільки при виключеному пристрої.

Позиція “↓”

Матеріал автоматично засмокується ріжучим валом і подрібнюється.

Позиція “↑”

Ріжучий вал обертається в зворотньому напрямку для вивільнення застряглого матеріалу. Після встановлення перемикача у позицію “↑”, натисніть і тримайте зелену кнопку на перемикачі ВКЛ/ВИКЛ. Ріжучий вал почне обертатися у зворотньому напрямку. Як тільки ви відпустите перемикач ВКЛ/ВИКЛ, подрібнювач автоматично припинить роботу.

Примітка: Якщо перемикач напрямку обертання валу у центральному положенні, пристрій не включиться.

Великі частини з дерева будуть вивільнені після того, як декілька разів змінити напрямку руху ріжучого валу.

6.4 Захист двигуна (Мал. 1 / поз. 2)

Перезавантаження (наприклад, якщо вал заклинило) змусить пристрій виключитися через кілька секунд. Для захисту двигуна від пошкодження, автоматичний вимикач двигуна припинить постачання напруги на двигун. Зачекайте щонайменше хвилину перед повторним запуском пристрою.

Потім натисніть перемикач ВКЛ/ВИКЛ.

Якщо ріжучий вал заклинило, поверніть перемикач напрямку валу вліво у позицію “↑” перед повторним включенням подрібнювача.

6.5 Практичні поради

- Одягайте робочі рукавички, захисні окуляри і навушники.
- Матеріал засмокується у подрібнювач автоматично. УВАГА! Довгі шматки матеріалу, що виступають з вхідного отвору воронки можуть спричинити травмування при засмокуванні – тримайте безпечну дистанцію між вами і подрібнювачем.
- Оцініть кількість матеріалу, яке ви помістили у вхідний отвір воронки таким чином, щоб воронка не закупорювалась.
- Якщо ви хочете подрібнювати засохлий, вологий матеріал, який лежав в саду протягом декількох днів, чергуйте вкладання між цим матеріалом і гілками. Це унебезпечить закупорювання воронки.
- Не подрібнюйте м'які відходи (напр. кухонні відходи).
- Заплутані гілки і листя повинні бути ретельно подрібнені перед завантаженням іншого матеріалу.
- Не закривайте вентиляційні отвори.
- Не завантажуйте важкі предмети або товсті гілки в машину безперервно. Це може викликати заклинення валу.
- Використовуйте поршень або гачок, щоб видалити застрягли об'єкти з воронки або випускних отворів.

Важливо: Матеріал буде розчавлений, потовчений і подрібнений за допомогою ріжучого валу, тим самим прискорюючи процес розкладання для компостування.

6.6 Регулювання допоміжного леза (Мал. 4)

Допоміжне лезо і ріжучий вал ідеально налаштовані на заводі. Допоміжне лезо потребує налаштувань тільки якщо воно знашується (для цього включіть пристрій). Для найкращої роботи подрібнювача, відстань між допоміжним лезом (поз. В) і ріжучим валом (поз. А) повинна дорівнювати прибл. 0.50 мм. Праворуч на пластиковому корпусі пристрою є регулятор допоміжного леза. Поверніть регулятор за годинниковою стрілкою, щоб гвинт (поз. С) перемістився у напрямку ріжучого валу. Повернувши регулятор на пів оберти, допоміжне лезо переміститься на 0.50 мм ближче до ріжучого валу. Після закінчення регулювання, перевірте, що подрібнювач видає потрібний результат.

ВАЖЛИВО: Якщо ріжучий вал буде торкатися допоміжного леза, то він буде зрізатися і невеличкі металеві частинки будуть випадати з вихідного отвору. Це не несправність і не помилка, але при такому налаштуванні допоміжне лезо буде сильно зношуватись.

7. Заміна кабелю живлення

Небезпека!

Якщо провід для під'єднання цього приладу до електромережі пошкоджений, то для запобігання виникнення нещасних випадків його повинен замінити виробник або його сертифікована сервісна служба чи інший кваліфікований спеціаліст.

8. Чистка, технічне обслуговування

Перед початком всіх робіт по чистці від'єднайте мережевий штекер приладу від мережі!

8.1 Чистка і зберігання

- Регулярно чистіть пристрій. Це є запорукою для належної роботи і довгої тривалості життя пристрою.
- Утримуйте, наскільки це можливо, захисні пристрої, вентиляційні отвори та корпус двигуна від попадання пилу і сміття.
- Регулярно протирайте прилад вологою ганчіркою з використанням мазевидного мила. Не використовуйте ніяких очищувачів або розчинників; вони могли би агресивно впливати на пластмасові деталі приладу. Слідкуйте за тим, щоби всередину приладу не могла потрапити вода.
- Зберігайте пристрій в сухому приміщенні.
- Зберігайте пристрій подалі від дітей.

9. Утилізація та переробка

Прилад знаходиться в упаковці, яка служить для запобігання пошкодженню при транспортуванні. Ця упаковка є сировиною і тому може бути застосована повторно або може бути знову повернута в сировинний кругообіг. Прилад і супутні товари до нього складаються з різних матеріалів, як наприклад, із металу і пластмас. Несправні деталі віддайте на утилізацію спеціального сміття.

10. Зберігання

Зберігайте прилад та супутні товари в темному та сухому, недоступному для дітей приміщенні, при температурі вище нуля. Ідеальна температура зберігання від 5 до 30 °C. Зберігайте електроінструмент в оригінальній упаковці.

Декларація про відповідність продукції вимогам Технічних регламентів

Найменування та адреса виробника або його уповноваженого представника (Декларант): ТОВ "ХАНС АЙНХЕЛЬ УКРАЇНА" (юридична адреса: Україна, 08135, Київська обл., Києво-Святошинський район, село Чайки, вул. Чайки, 16), код за ЄДРПОУ 38275500 в особі уповноваженого представника Кузьмич М.Л. на підставі Довіреності від 18/02/2021 року.

підтверджує, що продукція торгової марки "EINHELL": Шредери електричні та запасні частини до них моделей GH-KS **, GC-RS **, GC-KS **, GE-KS **, GE-RS **, де * (зірочки) – літери та (або) цифри, які визначають параметри продукції, що не впливають на показники безпеки і електромагнітної сумісності

код УКТ ЗЕД 8465

виробництва компанії «Айнхель Джермані АГ», індекс 94405, 22, Візенвег, 94405 Ландау на Ізарі, Федеративна Республіка Німеччина; на підприємстві «Hansi Anhai Far East Ltd.», 77 Gloucester Road, 12/F, Fortis Bank Tower, Hong Kong, Китай;

яка виготовляється серійно

відповідає вимогам Технічних регламентів:

Назва технічного регламенту	Нормативні документи
Технічний регламент безпеки машин	ДСТУ EN 50434:2015 (EN 50434:2014, IDT)
Технічний регламент з електромагнітної сумісності обладнання	ДСТУ EN 61000-3-2:2019 (EN IEC 61000-3-2:2019, IDT; IEC 61000-3-2:2018, IDT), ДСТУ EN 61000-3-3:2017 (EN 61000-3-3:2013, IDT; IEC 61000-3-3:2013, IDT), ДСТУ EN 55014-1:2016 (EN 55014-1:2006; EN 55014-1:2006/A1:2009; EN 55014-1:2006/A1:2011, IDT), ДСТУ EN 55014-2:2015 (EN 55014-2:1997, IDT)
Технічний регламент обмеження використання деяких небезпечних речовин в електричному та електронному обладнанні	ДСТУ EN 50581:2014

Останні дві цифри року, в якому було нанесено маркування знаком відповідності вимогам Технічних регламентів: 21.

Декларація складена під личковиту відповідальність декларанта.

Директор



М.П.

Кузьмич М.Л.

Зареєстровано 03 березня 2021 р.

Достовірність зазначеної інформації та дійсність реєстрації декларації про відповідність можна перевірити за телефоном +38 044 384 28 90