

Einhell®

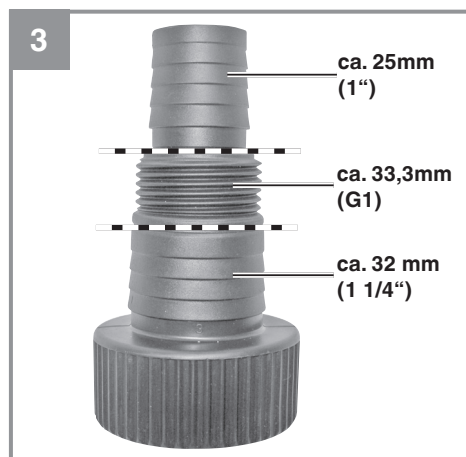
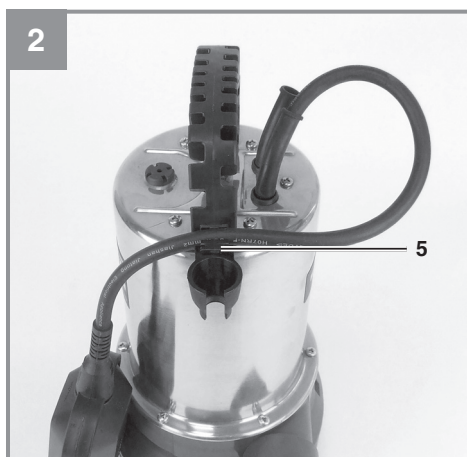
GC-DP 6315 N

UKR Оригінальна інструкція з
експлуатації
Насос для брудної води



Art.-Nr.: 41.704.91

I.-Nr.: 11026



⚠ Важливо!

При користуванні приладами слід дотримуватися певних заходів безпеки, щоб запобігти травмуванню і пошкодженням. Тому уважно прочитайте цю інструкцію з експлуатації. Надійно зберігайте її, щоб викладена в ній інформація була у вас постійно під руками. У випадку, якщо ви повинні передати прилад іншим особам, передайте їм, будь ласка, також і цю інструкцію з експлуатації.

1. Техніка безпеки

Прочитайте всі вказівки та інструкції з техніки безпеки. Недотримання вказівок та інструкцій з техніки безпеки може стати причиною виникнення електричного удару, пожежі та/або важкого травмування. **Зберігайте вказівки та інструкції з техніки безпеки на майбутнє.**

⚠ Увага!

Для насосу потрібно передбачити пристрій для захисту від витіку току (RDE) з розрахунковим витіковим током не більше ніж 30 мА.

Насос не призначений для використання в басейнах дитячих басейнах чи інших водоймах якщо в них під час роботи можуть знаходитись люди чи тварини. Заборонено використовувати насос якщо у небезпечній зоні від нього можуть бути люди чи тварини!

Це обладнання можна використувати дітям віком від 8 років та людям з обмеженими фізичними, сенсорними або розумовими можливостями або особам, які не мають досвіду та знань, якщо вони проходять нагляд або отримують інструкції щодо безпечного використання обладнання та розуміння небезпек, які можуть виникнути в результаті такого використання.

Дітям не дозволяється грати з обладнанням. Якщо це не дозволено, діти не мають права чистити обладнання та проводити роботи з обслуговування.

Важливо!

- Перед включенням, дайте спеціалісту перевірити, чи відповідає заземлення, занулення, схема захисту від витіку струму вимогам безпеки енергопостачальної організації та чи забезпечено бездоганне функціонування.
- Під'єднання до електромережі повинно бути захищено від вологи.
- Якщо є небезпека затоплення, разташуйте під'єднання до електромережі у місці, яке не зможе бути затоплене.
- Остерігайтесь роботи з агресивними рідинами і абразивними субстанціями.
- Захистіть насос від обморожування.
- Захистіть насос від сухої роботи.
- Вживайте належних заходів, щоб тримати обладнання поза межами досяжності дітей.
- Існує ризик забруднення рідини внаслідок витіку мастила.

2. Опис приладу та об'єм поставки**2.1 Опис приладу (Мал. 1)**

1. Ручка
2. Універсальний з'єднувач шлангу
3. Всмоктувальна корзина
4. Поплавковий вимикач

2.2 Об'єм поставки

Будь ласка, перевірте комплектність виробу відповідно до описаного об'єму поставки. Зверніть увагу на умови гарантії, які описані у гарантійному талоні.

- Відкрийте опакування та обережно дістаньте прилад.
- Зніміть пакувальний матеріал, а також запобіжні та захисні пристрої, використувані під час транспортування (якщо такі є).
- Перевірте комплектність поставки.
- Перевірте, чи немає пошкоджень на приладі та комплектуючих.
- Якщо можливо, зберігайте опакування протягом всього гарантійного строку.

Важливо!

Прилад та опакуння не є іграшками для дітей. Дітям заборонено гратись пластиковими торбинками, плівкою та дрібними деталями. Існує небезпека їх проковтування та небезпека задусення!

- Насос для брудної води
- Оригінальна інструкція з експлуатації

3. Використання за призначенням

Насос призначений для перекачування води максимальною температурою 35 °С. Насос ніколи не можна примінити для роботи з іншими рідинами, особливо з паливом, реагентами для чистки і інші продукти хімічної промисловості! Насос можна використовувати будь-де, де ви хочете перекачати воду, наприклад у домі, у саду та інш. Не можна використовувати насос у басейнах для плавання.

Якщо ви хочете використовувати насос у водоймах з натуральним замуленим дном, треба його встановити на піднесенні, наприклад на цеглинах.

Насос не призначений для безперервної роботи, наприклад як циркуляційний насос у ставку. У цьому випадку дуже скоротиться час життя насосу, тому що насос не був розроблений для безперервного навантаження!

Пристрій можна використовувати тільки згідно з його призначенням. Будь-яке інше використання, що виходить за ці рамки, не відповідає його призначенню. За збитки або травми будь-якого роду, що виникли в результаті цього, несе відповідальність користувач інструментом, а не виробник

Враховуйте, будь ласка, те, що за призначенням наші прилади не сконструйовані для виробничого, ремісничого чи промислового застосування. Ми не беремо на себе жодних гарантій, якщо прилад застосовується на виробничих, ремісничих чи промислових підприємствах, а також при виконанні інших порівнянних до цього робіт.

При витіканні мастила / мастильного матеріалу може забруднюватися вода.

4. Технічні параметри

Напруга живлення230В ~ 50 Гц
 Потужність630 Вт
 Макс. водопостачання17,000 л/год
 Макс. висота подачі води8 м
 Макс. глибина заглиблення5 м
 Макс. температура води35 °С
 Під'єд. шлангуприбл. 47, 8 мм (G1 1/2)IG
 Макс. розмір частинок у воді:Ø 15 мм
 Висота включення: ON . макс. прибл. 50 см
 Висота виключення: OFFмін. прибл. 5 см
 Тип захисту.....IPX8

5. Перед початком роботи**5.1 Монтаж**

Насос можна змонтувати двома способами:

- Стационарно з жорсткими трубами чи
- Стационарно з гнучким шлангом

Примітка:

Максимальна водоподача можлива тільки з найбільшим діаметром шлангу; якщо під'єднані вузькі шланги чи труби, водоподача буде меншою. Якщо використовувати універсальний з'єднувач (мал. 1/поз. 2) його потрібно укоротити (як показано на Мал. 3) для того, щоб не зменшувати водоподачу. Гнучкі шланги треба зафіксувати до з'єднувача за допомогою стяжок для шлангу (не входять в комплект поставки).

Примітка!

Під час монтажу, ніколи не підвішуйте насос за кабель живлення чи за лінію водовиведення. Насос треба підвішувати за ручку для переноски чи він має знаходитись на дні шахти для насосу. Для правильної роботи насосі, дно шахти повинно бути очищене від мулу та інших забруднень. Якщо рівень води замалий, мул у шахті може швидко висохнути і зашкодити запуску насосу. Необхідно регулярно перевіряти насос (здійснювати пробні запуски)

Примітка:

Шахта для насосу повинна мати розміри щонайменш 50 x 50 x 50 см щоб вільно міг рухатись поплавковий вимикач.

5.2 Під'єднання до електромережі

Насос має вилку з заземленням. Насос призначений для підключення до розеток з заземленням напругою 230 В ~ 50 Гц. Переконайтесь, що для розетки встановлений запобіжник (як мінімум 6 А) і вона перебуває у гарному робочому стані.

6. Експлуатація

Ви можете включати насос після того, як прочитали інструкцію з експлуатації. Зверніть увагу на наступні пункти:

- Переконайтесь, що насос надійно встановлено.
- Перевірте, що правильно встановлено водовиведення.
- Переконайтесь, що напруга в мережі дорівнює 230 В ~ 50 Гц.
- Перевірте розетки на справність.
- Переконайтесь, що ніяка волога або вода ніколи не зможуть досягти підключення до електропостачання.
- Переконайтесь що насос не працює всуху.

Встановлення точки ВКЛ/ВИКЛ:

Точку ВКЛ/ВИКЛ на поплавковому вимикачі можна регулювати, змінюючи положення поплавкового вимикача у кріпленні (Мал. 1/поз. 5). Перед введенням обладнання в експлуатацію перевірте наступні пункти:

- Поплавковий вимикач повинен бути встановлений таким чином, щоб точка включення і точка виключення досягалися легко і з невеликим зусиллям. Переконайтесь в цьому, встановивши насос у емність з водою і обережно піднімаючи і опускаючи поплавковий вимикач рукою. Ви зможете побачити, чи включається і виключається насос.
- Переконайтесь, що відстань між поплавковим вимикачем і кріпленням кабеля не занадто мала. Якщо відстань замала, нема ніяких гарантій, що насос буде працювати правильно.
- Під час регулювання поплавкового вимикача переконайтесь, що перед виключенням насосу поплавковий вимикач не торкається дна. Важливо! Ризик сухої роботи.

Ручний режим:

Встановіть поплавковий вимикач як показано на Мал. 1. При цьому положенні насос буде постійно працювати. Щоб уникнути сухої роботи, цим режимом можна користуватися, лише наглядаючи за роботою. Коли вода закінчується, насос потрібно виключити (витягнути вилку з розетки).

7. Заміна кабелю живлення

Якщо провід для під'єднання цього приладу до електромережі пошкоджений, то для запобігання виникнення нещасних випадків його повинен замінити виробник або його сертифікована сервісна служба чи інший кваліфікований спеціаліст.

8. Чистка, обслуговування і замовлення запчастин

8.1 Чистка

- Для мобільного використання рекомендуємо чистити прилад зразу ж після кожного використання чистою водою.
- Для стаціонарного використання, рекомендуємо перевіряти поплавковий вимикач на правильну роботу кожні три місяці.
- Для видалення бруду, налету і частинок з корпусу, використовуйте струмінь води.
- Видаліть шлам з дна шахти та очищайте стінки шахти кожні три місяці.
- Для видалення бруду з поплавкового вимикача використовуйте чисту воду.

8.2 Обслуговування

В середині приладу частини, що потребують технічного обслуговування, відсутні.

8.3 Замовлення запчастин:

Актуальні ціни та інформацію Ви можете знайти на веб-сторінці www.isc-gmbh.info. Замовлення запчастин Ви можете зробити у відповідному розділі на сайті www.einhell.ua або у авторизованих сервіс-центрах.

9. Утилізація та переробка

Прилад знаходиться в упакованні, щоб запобігти пошкодженню при транспортуванні. Це упаковання є сировиною, яка придатна для вторинного використання або для утилізації. Прилад та комплектуючі до нього виготовлено з різних матеріалів, наприклад, з металів та пластмаси. Прилади, які вийшли з ладу, не є побутовим сміттям. Прилад слід здати у відповідний пункт прийому, щоб його було утилізовано належним чином. Якщо місцезнаходження таких пунктів прийому невідомо, слід звернутись до місцевої адміністрації.

10. Зберігання

Зберігайте прилад та комплектуючі в недоступному для дітей темному та сухому приміщенні без мінусових температур. Оптимальна температура зберігання - від 5 до 30 °C. Зберігайте пристрій в оригінальному упакованні.

11. Таблиця пошуку несправностей

Несправність	Причина	Усунення
Насос не включається	<ul style="list-style-type: none"> - Немає напруги живлення - Поплавок не включає насос 	<ul style="list-style-type: none"> - Перевірте підключення до мережі - Встановіть поплавок вище
Насос не качає воду	<ul style="list-style-type: none"> - Сито на вході забруднено - Шланг перетиснут 	<ul style="list-style-type: none"> - Очистіть сито водою - Усунути перетиснення
Насос не виключається	<ul style="list-style-type: none"> - Поплавок не може опуститись 	<ul style="list-style-type: none"> - Правильно встановіть насос на дні
Висота всасування зависока	<ul style="list-style-type: none"> - Сито на вході забруднено - Водопостачання змешнено через замагляну воду чи абразивні частки у неї 	<ul style="list-style-type: none"> - Очистіть сито - Очистіть насос і замініть зношені частини
Насос виключається після недовгого часу роботи	<ul style="list-style-type: none"> - Захист двигуна виключає насос через занадто забруднену воду - Зависока температура води; захист двигуна виключає насос 	<ul style="list-style-type: none"> - Відключіть кабель живлення і почистіть насос і шахту - Переконайтеся, що не перевищена максимальна температура води (35 °C)

Декларація про відповідність продукції вимогам Технічних регламентів

Найменування та адреса виробника або його уповноваженого представника (Декларант): ТОВ "ХАНС АЙНХЕЛЬ УКРАЇНА" (юридична адреса: Україна, 08135, Київська обл., Києво-Святошинський район, село Чайки, вул. Чайки, 16), код за ЄДРПОУ 38275500 в особі уповноваженого представника Кузьмич М.Л. на підставі Довіреності від 18/02/2021 року

підтверджує, що продукція торгової марки "EINHELL": Насоси електричні дренажні та запасні частини до них моделей GE-DP **, GE-SP **, GC-DP **, BDP **, RG-SP **, GH-SP **, GH-DP **, BG-SP **, GC-DP **, RG-DP **, BG-PP **, GH-GP **, GC-SP **, де * (зірочки) – літери та (або) цифри, які визначають параметри продукції, що не впливають на показники безпеки і електромагнітної сумісності

код УКТ ЗЕД 8413

виробництва компанії «Айнхель Джермані АГ», індекс 94405, 22, Візенвег, 94405 Ландау на Ізарі, Федеративна Республіка Німеччина; на підприємстві «Hansi Anhai Far East Ltd.», 77 Gloucester Road, 12/F, Fortis Bank Tower, Hong Kong, Китай;

яка виготовляється серійно

відповідає вимогам Технічних регламентів:

Назва технічного регламенту	Нормативні документи
Технічний регламент безпеки машин	ДСТУ EN 60335-2-41:2015 / Зміна N 1:2015 (EN 60335-2-41:2003/A1:2004, IDT)
Технічний регламент з електромагнітної сумісності обладнання	ДСТУ EN 61000-3-2:2019 (EN IEC 61000-3-2:2019, IDT; IEC 61000-3-2:2018, IDT), ДСТУ EN 61000-3-3:2017 (EN 61000-3-3:2013, IDT; IEC 61000-3-3:2013, IDT), ДСТУ EN 55014-1:2016 (EN 55014-1:2006; EN 55014-1:2006/A1:2009; EN 55014-1:2006/A1:2011, IDT), ДСТУ EN 55014-2:2015 (EN 55014-2:1997, IDT)
Технічний регламент обмеження використання деяких небезпечних речовин в електричному та електронному обладнанні	ДСТУ EN 50581:2014

Останні дві цифри року, в якому було нанесено маркування знаком відповідності вимогам Технічних регламентів: 21.

Декларація складена під цілковиту відповідальність декларанта.

Директор _____ Кузьмич М.Л.

Зареєстровано «03» березня 2021 р.



Достовірність зазначеної інформації та дійсність реєстрації декларації про відповідність можна перевірити за телефоном +38 044 384 28 90