

**Einhell®**

**GC-EG 1410**

---

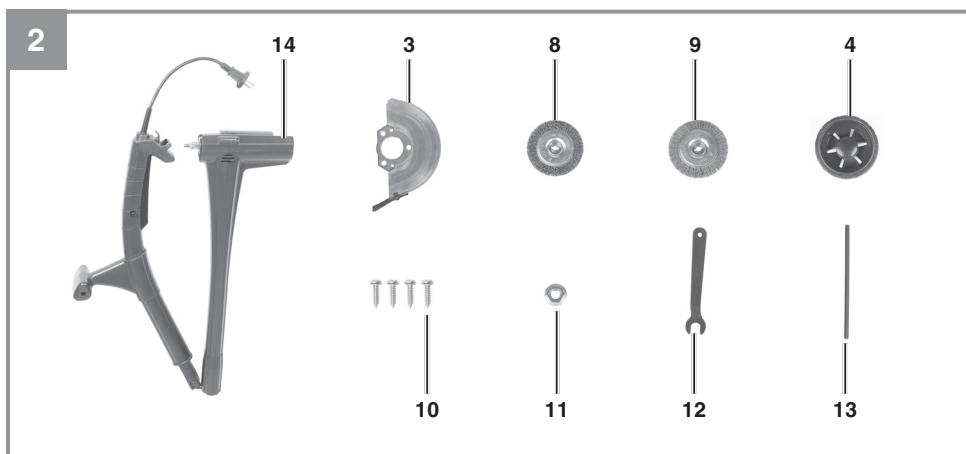
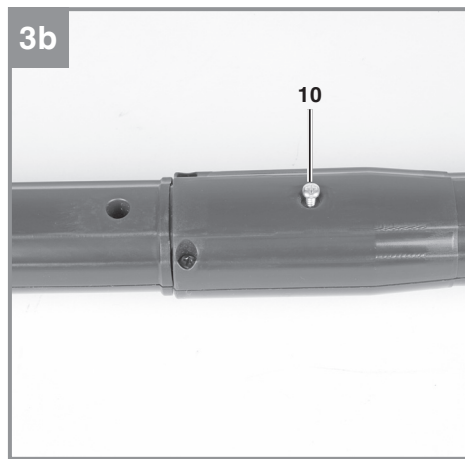
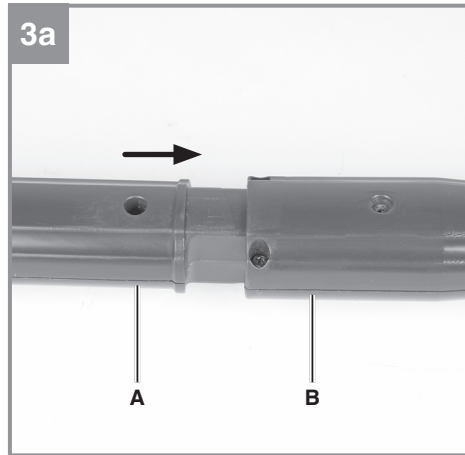
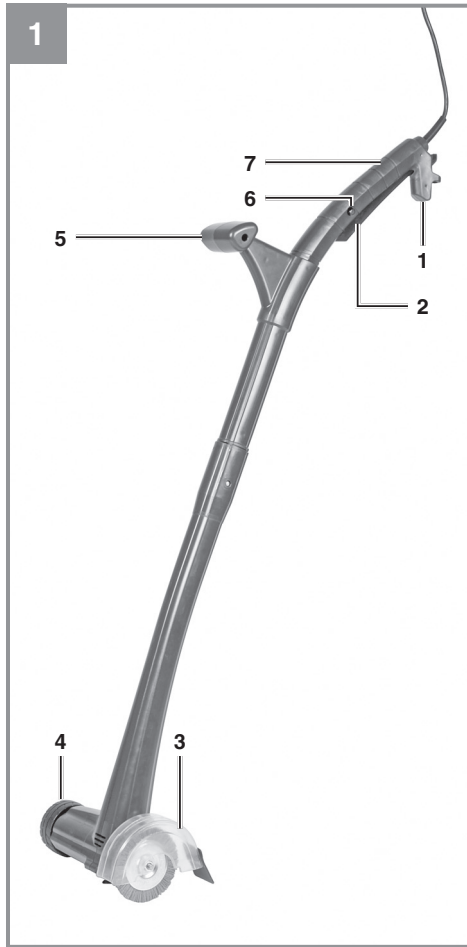
**UKR** Оригінальна інструкція з  
експлуатації  
Очищувач швів і стиків  
плитки електричний

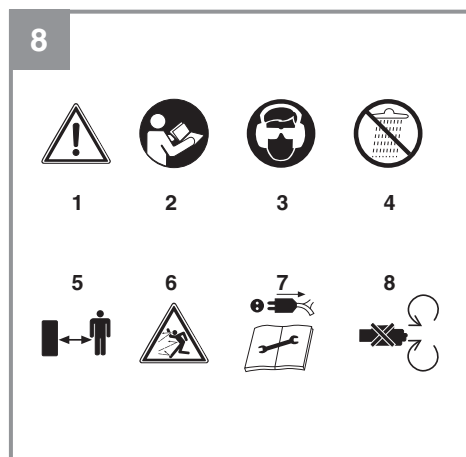
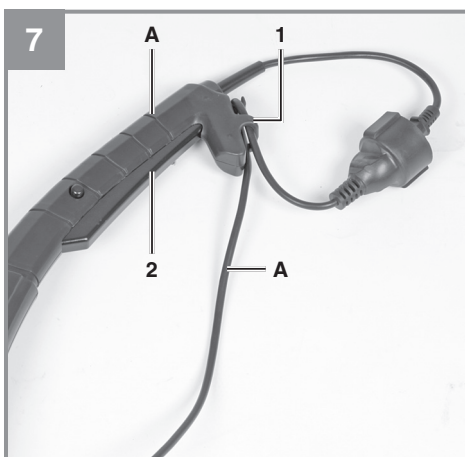
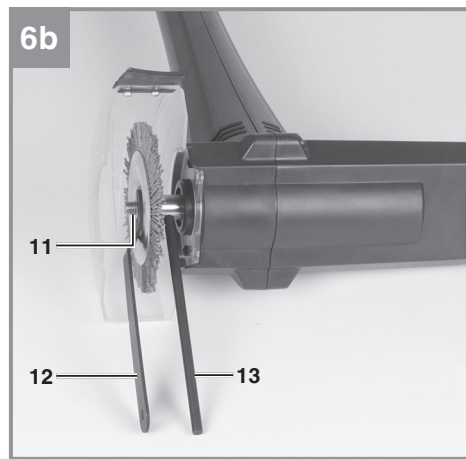
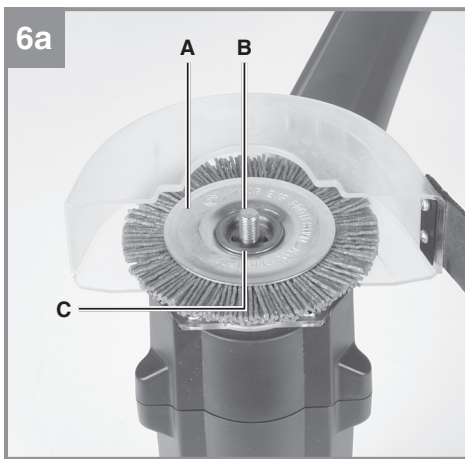
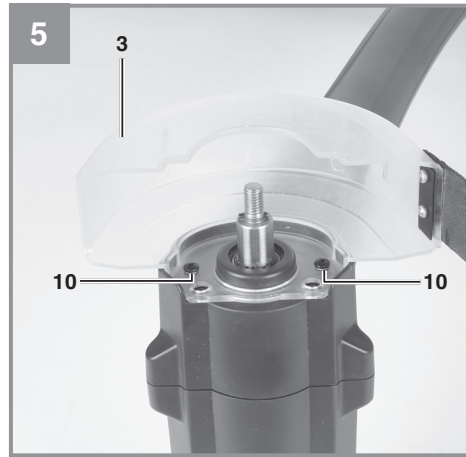
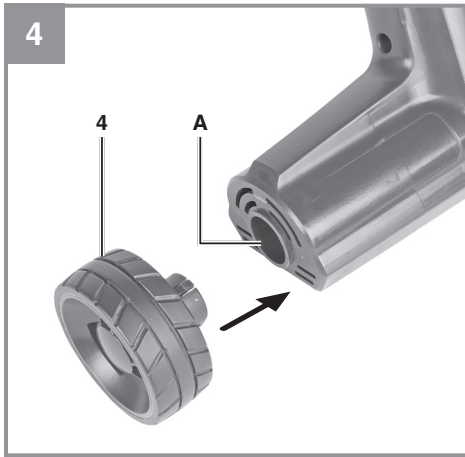


---

**Art.-Nr.: 34.240.02**

**I.-Nr.: 11017**





**Небезпека!**

При використанні пристроїв необхідно дотримуватися певних правил техніки безпеки для того, щоб уникнути травм і запобігти збитку. Тому уважно прочитайте цей посібник з експлуатації. Тримайте його у надійному місці для того, щоб мати необхідну інформацію, коли вона знадобиться. Якщо Ви даєте пристрій іншим для користування, то долучіть це керівництво з експлуатації. Ми не несемо ніякої відповідальності за травми і збиток, які були отримані або заподіяні внаслідок недотримання цього керівництва.

**1. Вказівки з техніки безпеки**

**Прочитайте всі вказівки та інструкції з техніки безпеки.** Недотримання вказівок та інструкцій з техніки безпеки може стати причиною виникнення електричного удару, пожежі та/або важкого травмування. **Зберігайте вказівки та інструкції з техніки безпеки на майбутнє.**

Пристроєм можуть користуватися діти 8 років і старше, а також люди з обмеженими фізичними, сенсорними чи ментальними здібностями, тільки у випадку, коли за ними наглядають чи якщо вони отримали інструкції по використанню пристрою і розуміють загрози цього використання. Дітям не дозволяється гратись пристроєм.

**Пояснення до попереджувальних знаків на пристрої (див. Мал. 8)**

1. Увага!
2. Перед початком роботи прочитайте інструкцію!
3. Надягайте очки і навушники.
4. Не працюйте під час дощу чи снігу. Не працюйте в умовах вологості.
5. Тримайте інших подалі від робочої зони!
6. Остерігайтесь вилітаючих предметів.
7. Перед налаштуванням чи обслуговуванням виймайте кабель живлення з розетки.
8. Частина що обертається. Тримайте руки і ноги подалі від щітки.

**2. Опис приладу та об'єм поставки****2.1 Опис приладу (Мал. 1)**

1. Зажим кабелю
2. Перемикач ВКЛ/ВИКЛ
3. Захисний кожух
4. Направляюче колесо
5. Додаткова рукоятка
6. Запобіжник
7. Задня ручка

**2.2 Об'єм поставки**

Будь ласка, перевірте комплектність артикула відповідно до описаного об'єму поставки.

- Відкрийте опакування та обережно дістаньте прилад.
- Зніміть пакувальний матеріал, а також запобіжні та захисні пристрої, використовувати під час транспортування.
- Перевірте комплектність поставки.
- Перевірте, чи немає пошкоджень на приладі та комплектуючих.
- Якщо можливо, зберігайте опакування протягом всього гарантійного строку.

**Небезпека!**

**Прилад та опакування не є іграшками для дітей! Дітям заборонено гратись пластиковими торбинами, плівкою та дрібними деталями!**

- Захисний кожух (3)
- Направляюче колесо (4)
- Стальна щітка (8)
- Нейлонова щітка (9)
- Гвинт 3,5x13 (10)
- Гайка M8 (11)
- 1x Гайковий ключ (12)
- 1x Штіфт (13)
- Основний корпус (14)
- Оригінальна інструкція з експлуатації

### 3. Застосування за призначенням

Прилад призначений для видалення бур'янів у стиках і швах тротуарної плитки. Він не призначений для використання на чутливих поверхнях.

Враховуйте, будь ласка, те, що за призначенням наші прилади не сконструйовані для виробничого, ремісничого чи промислового застосування. Ми не беремо на себе жодних гарантій, якщо прилад застосовується на виробничих, ремісничих чи промислових підприємствах, а також при виконанні інших прирівняних до цього робіт.

Наші прилади не сконструйовані для виробничого, ремісничого чи промислового застосування. Якщо використовувати пилу у комерційних, виробничих та промислових цілях, то може бути відмовлено в гарантії.

### 4. Технічні параметри

Напруга живлення: .....230-240 В~ 50 Гц  
 Потужність : .....140 Вт  
 Оберти п0 .....1,200 хв<sup>-1</sup>  
 Діаметр щітки . ..... 100 мм  
 Клас захисту ..... II/□  
 Вага.....2.0 кг

#### Небезпека!

#### Шуми і вібрація

Параметри шумів та вібрації визначені у відповідності з Європейським стандартом EN 60745.

$L_{pA}$  рівень звукового тиску . .....68 дБ(A)  
 $K_{pA}$  похибка . .....3 дБ  
 $L_{WA}$  рівень звукової потужності . .....88 дБ(A)  
 $K_{WA}$  похибка . .....3 дБ

**Носіть навушники.** Вплив шуму може стати причиною втрати слуху.

#### Шліфування поверхонь

Величина емісії коливань  $a_h \leq 2.5 \text{ м/с}^2$   
 $K$  похибка = 1.5 м/с<sup>2</sup>

Зазначена величина емісії коливань вимірювалась відповідно до стандартизованого процесу випробувань, вона може змінюватись в залежності від способу використання електроінструмента, в окремих випадках її значення може бути більшим, ніж занотоване тут.

Зазначена величина емісії коливань може використовуватись для порівняння електроінструментів між собою.

Зазначена величина емісії коливань може також використовуватись для початкового оцінювання негативних впливів.

#### Зменшуйте вібрацію та утворення шуму до мінімального рівня.

- Застосовуйте тільки бездоганно функціонуючі приладдя.
- Регулярно проводіть технічний догляд приладу та чистіть його.
- Узгодьте свій стиль праці з роботою приладу.
- Не перевантажуйте пристрій.
- Вимикайте прилад, якщо ви ним не користуєтесь.
- Одягайте захисні рукавиці.

#### Залишкові ризики

**Навіть при належному використанні даного електроінструмента існують залишкові ризики. Слід рахуватись з наступними ризиками, обумовленими конструкцією та виконанням даного електроінструмента:**

1. Ураження легень, якщо нехтувати належними масками-респіраторами, захищаючими від пилу.
2. Ураження органів слуху, якщо нехтувати належними засобами захисту органів слуху.
3. Шкода здоров'ю, обумовлена вібрацією кисті та руки за умови довготривалого використання інструмента або за умови неналежного використання та неналежного техобслуговування.

### 5. Перед початком роботи

Перед будь-якими налаштуваннями виймайте кабель живлення з розетки.

З'єднайте верхню (Мал. 3а/ поз. А) і нижню (Мал. 3а/ поз. В) частини корпусу і зафіксуйте одним гвинтом (Мал. 3b/поз. 10) на кожній стороні.

Вставте направляюче колесо (Мал. 4/поз. 4) у направляючу на корпусі (Мал. 4/поз. А). Переконайтеся, що колесо правильно стало на місце (почуєте клацання).

Встановіть захисний кожух (Мал. 5/поз. 3) як показано на Мал. 5 і зафіксуйте 2 гвинтами (Мал. 5/поз. 10). Встановіть щітку (Мал. 6а/поз. А) на ведучу вісь (Мал. 6а/поз. В). Переконайтеся, що щітка стала акуратно на місце (Мал. 6а/поз. С). Вал потрібно зафіксувати, щоб закріпити щітку. Для цього вставте штифт (Мал. 2/поз. 13) у заглиблення на валу (Мал. 6b) і тримайте однією рукою. За допомогою гайкового ключа (Мал. 2/ поз. 12), затягніть гайку (Мал. 6b/поз. 11).

**Важливо! Переконайтеся, що убрали штифт з валу.**

Щоб розібрати пристрій для зміни щітки, виконайте у зворотньому порядку.

## 6. Експлуатація

- Вставте вилку кабелю живлення у розетку (подовжувач).
- Зафіксуйте кабель живлення (Мал. 7/поз. А) зажимом кабеля (Мал. 7/поз. 1), як показано на малюнку.
- Для вклучення пристрою, натисніть і тримайте запобіжник (Мал. 7/поз. 6) і натисніть перемикач ВКЛ/ВИКЛ (Мал. 7/ поз.2).
- Для вклучення, відпустіть перемикач ВКЛ/ВИКЛ (Мал. 7/поз. 2).

У комплекті поставки є одна стальна щітка (Мал. 2/поз. 9) і одна нейлонова щітка (Мал. 2/поз. 8). Стальна щітка призначена для використання на твердих поверхнях та при сильних бур'янах. Ми рекомендуємо використовувати нейлонову щітку для легкої рослинності та поверхонь, надто чутливих для сталевих щітки.

**Важливо! На початку роботи завжди виконуйте коротку пробну спробу, щоб перевірити можливі ефекти на поверхнях бруківки або плит. Ніколи не користуйтеся пристроєм на чутливих поверхнях, наприклад на кахелі.**

**Важливо! Використовуйте лише щітки у бездоганному стані. негайно замініть пошкоджені чи зношені щітки.**

При роботі завжди тримайте пристрій двома руками. Працюючи, рухайтесь з пристроєм у звичайному темпі. Для бездоганного результату намагайтесь тримати постійну швидкість. При необхідності пройдіться по одному і тому ж шві декілька разів.

## 7. Заміна кабеля живлення

Якщо провід для під'єднання цього приладу до електромережі пошкоджений, то для запобігання виникнення нещасних випадків його повинен замінити виробник або його сертифікована сервісна служба чи інший кваліфікований спеціаліст.

## 8. Чистка, технічне обслуговування і замовлення запчастин

Перед початком всіх робіт по чистці від'єднайте мережевий штекер приладу від мережі.

### 8.1 Чистка

- Захисні пристосування, шліци для доступу повітря і корпус двигуна мають бути максимально чистими. Прилад протирайте чистою ганчіркою чи продувайте стисненим повітрям з невеликим тиском.
- Рекомендуємо чистити прилад зразу ж після кожного використання.
- Регулярно протирайте прилад вологою ганчіркою з невеликою кількістю мила. Не використовуйте очищуючі засоби чи розчинники; вони можуть пошкодити пластикові частини приладу. Слідкуйте за тим, щоб в середину приладу не потрапила вода. Потрапляння води в електроінструменти підвищує вірогідність електричного удару.
- Для видалення бруду з захисного кожуху використовуйте щітку.

### 8.2 Вугільні щітки

Якщо виникає занадто багато іскр, потрібно щоб щітки перевірів електрик. **Небезпека!** Замінити вугільні щітки дозволяється лише електрику.

### 8.3 Технічне обслуговування

В середині приладу частини, що потребують технічного обслуговування, відсутні.

### 8.4 Замовлення запчастин:

Замовити запчастини ви можете на сайті [www.einhell.ua](http://www.einhell.ua), зайшовши до розділу замовлення запчастин і виконуючи інструкцію даного розділу, або звернувшись до офіційного сервіс-центру.

Стальна щітка: Артикул 34.241.00

Нейлонова щітка: Артикул 34.241.10

## 9. Утилізація та вторинне використання

Прилад знаходиться в упаковці, яка служить для запобігання пошкодженню при транспортуванні. Ця упаковка є сировиною і тому може бути застосована повторно або може бути знову повернута в сировинний кругообіг. Прилад і супутні товари до нього складаються з різних матеріалів, як наприклад, із металу і пластмас. Несправні деталі віддайте на утилізацію спеціального сміття. Проконсультуйтеся в спеціалізованому магазині!

## 10. Зберігання

Зберігайте прилад та комплектуючі в недоступному для дітей темному та сухому приміщенні без мінусових температур. Оптимальна температура зберігання - від 5 до 30°C. Зберігайте електроінструмент в оригінальному опакуванні.



**Декларація про відповідність продукції вимогам  
Технічних регламентів**

**Найменування та адреса виробника або його уповноваженого представника (Декларант):** ТОВ "ХАНС АЙНХЕЛЬ УКРАЇНА" (юридична адреса: Україна, 08135, Київська обл., Києво-Святошинський район, село Чайки, вул. Чайки, 16), код за ЄДРПОУ 38275500 в особі уповноваженого представника Кузьмич М.Л. на підставі Довіреності від 18/02/2021 року

**підтверджує, що продукція торгової марки "EINHELL":** Очищувачі стиків плитки електричні та запасні частини до них моделі GC-EG \*\*, GE-EG \*\*, де \* (зірочки) – літери та (або) цифри, які визначають параметри продукції, що не впливають на показники безпеки і електромагнітної сумісності

**код УКТ ЗЕД 8509**

**виробництва компанії** «Айнхель Джермані АГ», індекс 94405, 22, Візенберг, 94405 Ландау на Ізарі, Федеративна Республіка Німеччина; на підприємстві «Hansi Anhai Far East Ltd.», 77 Gloucester Road, 12/F, Fortis Bank Tower, Hong Kong, Китай;

**яка виготовляється серійно**

**відповідає вимогам Технічних регламентів:**

Назва технічного регламенту	Нормативні документи
Технічний регламент безпеки машин	ДСТУ EN 60745-2-23:2016 (EN 60745-2-23:2013, IDT)
Технічний регламент з електромагнітної сумісності обладнання	ДСТУ EN 61000-3-2:2019 (EN IEC 61000-3-2:2019, IDT; IEC 61000-3-2:2018, IDT), ДСТУ EN 61000-3-3:2017 (EN 61000-3-3:2013, IDT; IEC 61000-3-3:2013, IDT), ДСТУ EN 55014-1:2016 (EN 55014-1:2006; EN 55014-1:2006/A1:2009; EN 55014-1:2006/A1:2011, IDT), ДСТУ EN 55014-2:2015 (EN 55014-2:1997, IDT)
Технічний регламент обмеження використання деяких небезпечних речовин в електричному та електронному обладнанні	ДСТУ EN 50581:2014

**Останні дві цифри року, в якому було нанесено маркування знаком відповідності вимогам Технічних регламентів: 21.**

**Декларація складена під цілковиту відповідальність декларанта.**

Директор



М.П.

Кузьмич М.Л.

Зареєстровано «10» листопада 2021 р.

Достовірність зазначеної інформації та дійсність реєстрації декларації про відповідність можна перевірити за телефоном +38 044 384 28 90