

# Einhell

## GC-SR 12

---

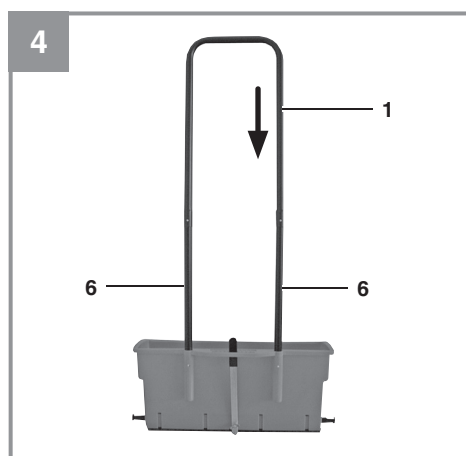
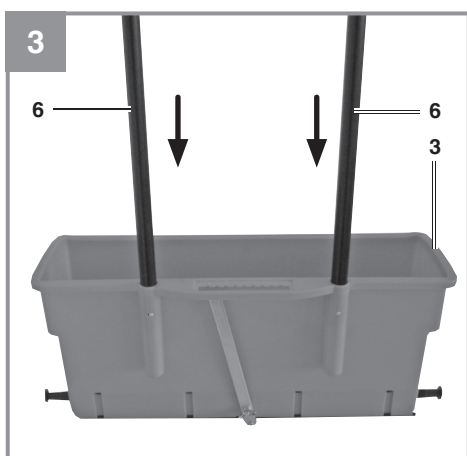
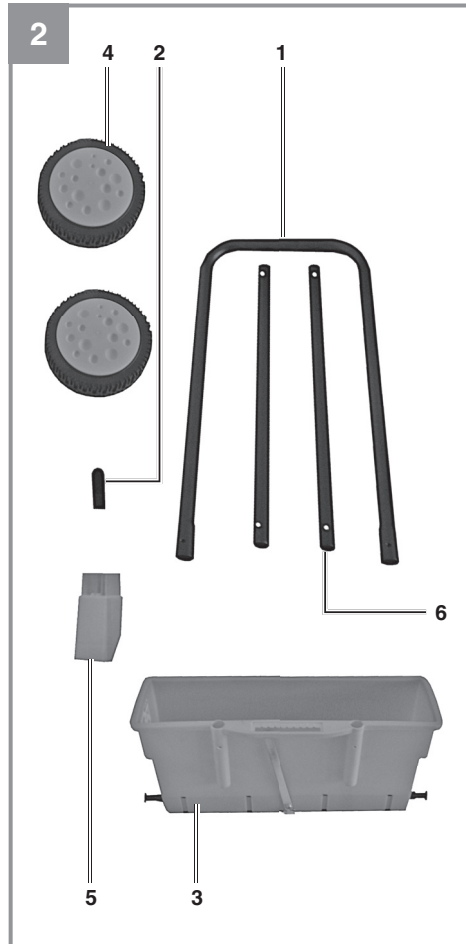
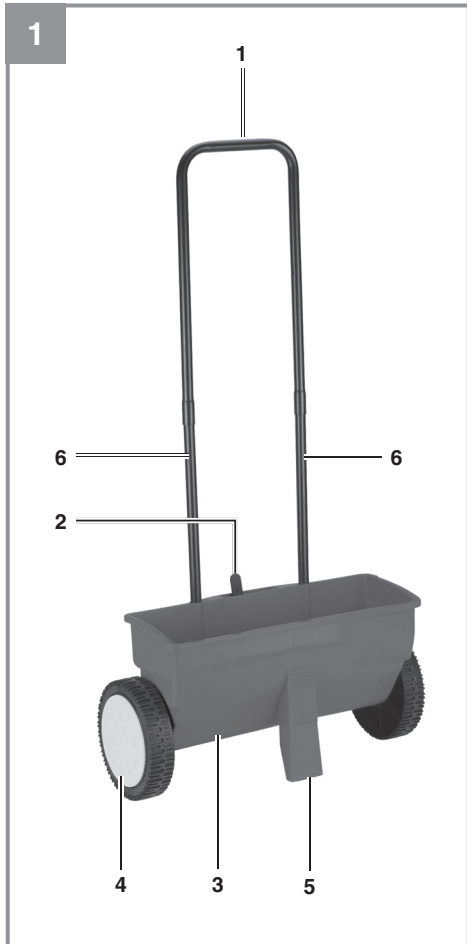
UKR Оригінальна інструкція з  
експлуатації  
Розкидач садовий

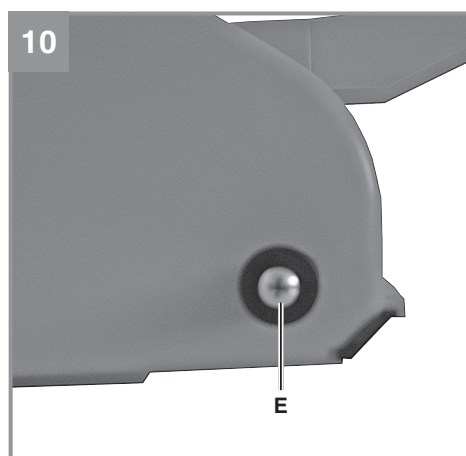
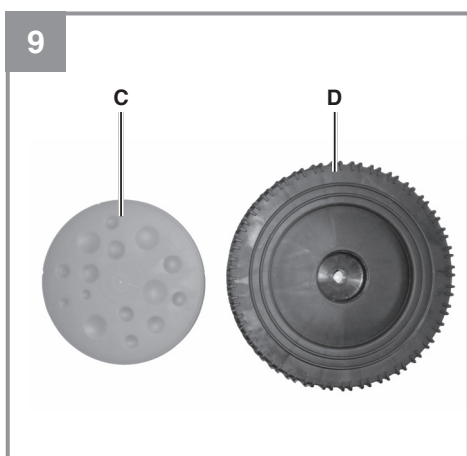
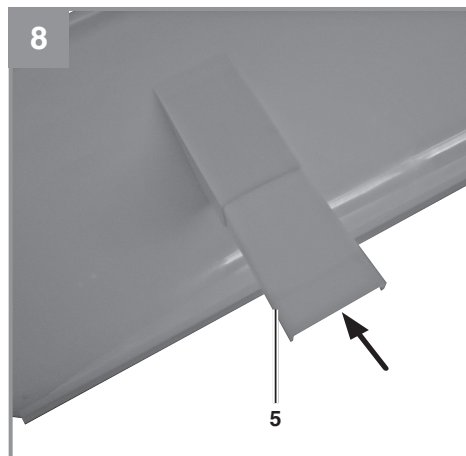
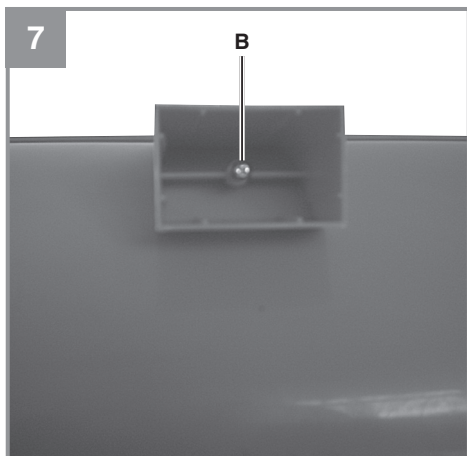
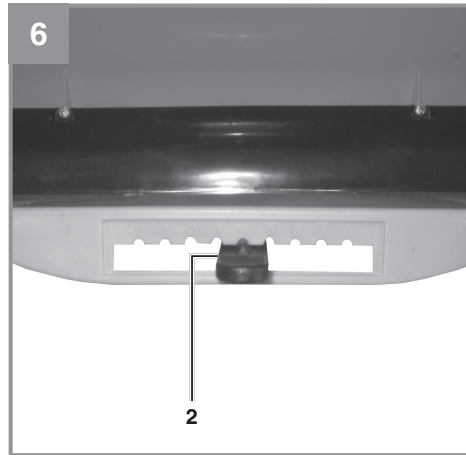
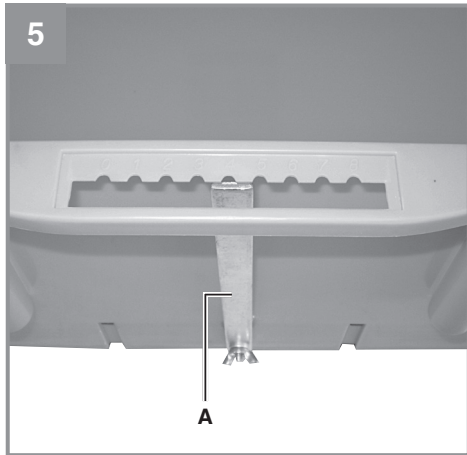


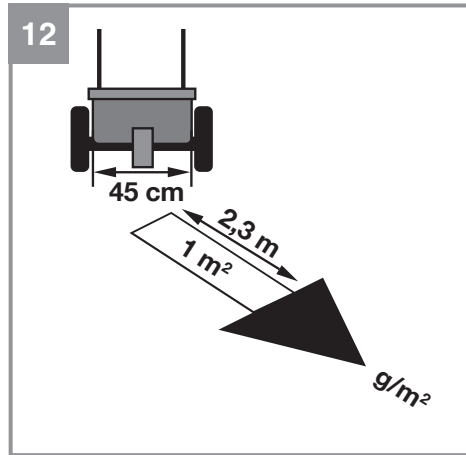
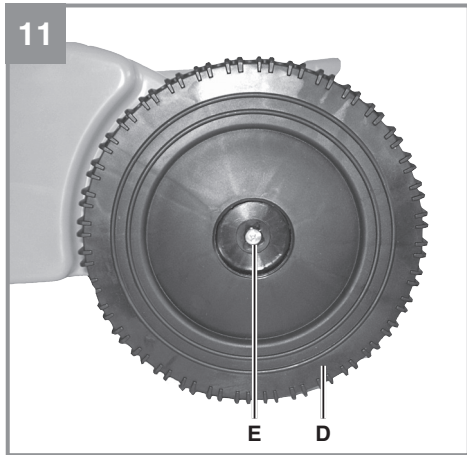
---

Art.-Nr.: 34.152.38

I.-Nr.: 11018







**Небезпека!**

При користуванні приладами слід дотримуватися певних заходів безпеки, щоб запобігти травмуванню і пошкодженням. Тому уважно прочитайте цю інструкцію з експлуатації. Надійно зберігайте її, щоб викладена в ній інформація була у вас постійно під руками. У випадку, якщо ви повинні передати прилад іншим особам, передайте їм, будь ласка, також і цю інструкцію з експлуатації. Ми не несемо відповідальності за нещасні випадки або пошкодження, які виникли внаслідок недотримання цієї інструкції.

- Перевірте комплектність поставки.
- Перевірте, чи немає пошкоджень на приладі та комплектуючих.
- Якщо можливо, зберігайте опакування протягом всього гарантійного строку.

**Небезпека!**

**Прилад та опакування не є іграшками для дітей! Дітям заборонено гратись пластиковими торбинками, плівкою та дрібними деталями! Існує небезпека їх проковтування та небезпека задуснення!**

**1. Вказівки по техніці безпеки**

- Обов'язково дотримуйтесь інструкцій з налаштування в інструкції та наклейок на пристрої. Ви повинні дотримуватися інструкцій на упаковці добрив / насіння.
- Щоб запобігти вигорянню добрив (надмірному заплідненню) на галявині, спричиненому розливанням матеріалу розкидача, ніколи не заповнюйте розкидач прямо на галявині.

**2. Опис приладу і об'єм поставки****2.1 Опис приладу (Мал. 1/2)**

1. Ручка для штовхання
2. Регулятор для встановлення об'єму розкидання
3. Бак розкидувача
4. Колеса
5. Ніжка
6. Штанга ручки для штовхання

**2.2 Об'єм поставки**

Будь ласка, перевірте комплектність виробу відповідно до описаного об'єму поставки. Зверніть увагу на умови гарантійного обслуговування, які викладені у гарантійному талоні.

- Відкрийте опакування та обережно дістаньте прилад.
- Зніміть пакувальний матеріал, а також запобіжні та захисні пристрої, використувані під час транспортування (якщо є).

**3. Використання за призначенням**

Розкидач призначений для розкидання добрив, насіння, піску, солі та зимової крупи.

Пристрій слід використовувати тільки згідно з його призначенням. Жодне інше використання пристрою, що виходить за вказані межі, не відповідає його призначенню. За несправності або травми будь-якого виду, які виникли внаслідок використання пристрою не за призначенням, відповідальність несе не виробник, а користувач/оператор.

Враховуйте, будь ласка, те, що за призначенням наші прилади не сконструйовані для виробничого, ремісничого чи промислового застосування. Ми не беремо на себе жодних гарантій, якщо прилад застосовується на виробничих, ремісничих чи промислових підприємствах, а також при виконанні інших прирівняних до цього робіт.

**4. Технічні параметри**

Ширина розкидання: .....45 см  
 Об'єм баку макс.: .....12 літрів  
 Колеса Ø: .....20 см  
 Вага (пустий бак) при бл.: .....2.6 кг

## 5. Перед початком роботи

### 5.1 Монтаж

#### Ручка для штовхання

- Вставте штанги у бак (Мал. 3).
- Встановіть ручку на штанги (Мал. 4).

#### Регулятор

Встановіть ручку регулятора (Мал.2/ поз. 2) на регулятор (Мал. 5/ поз. А).

#### Ніжка

- Викрутіть гвинт (Мал. 7/ поз. В).
- Вставте ніжу (Мал. 8/ поз. 5) і зафіксуйте.

#### Колеса

- Зніміть ковпаки з колес (Мал. 9).
- Викрутіть гвинти (Мал. 10/ поз. Е) (з обох сторін).
- Встановіть колеса (Мал. 11/ поз. D) і зафіксуйте.
- Встановіть ковпаки колес.

### 5.2 Заповнення баку

- Виміряйте площу, на яку ви збираєтеся розпорозити матеріал, та визначте розмір площі в квадратних метрах. Вирахуйте необхідну кількість матеріалу, враховуючи кількість, вказану на упаковці добрива / насіння.
- Переконайтесь, що бак для матеріалу розкидача є сухим і чистим.
- Виставте регулятор (Мал. 6 / поз. 2) у положення "0".
- Розкладіть кілька аркушів газети на твердій сухій поверхні. Поставте розкидач на газету та обережно заповніть бак розкидача. Не допускайте переповнення баку розкидача та не розливайте матеріал. Ніколи не заповнюйте бак розкидача безпосередньо на галявині, оскільки розлитий матеріал спалить траву в результаті надмірного удобрення.
- Переконайтесь, що чорна кришка розкидаючого ролика повністю покрита розкидачем. Добриво буде розподілено рівномірно по всій ширині розкидання, лише якщо покриття повністю покрите.

### 5.3 Визначення правильного налаштування розкидача (Мал. 12)

Матеріали що розкидаються, такі як насіння газонів, добрива та інші засоби догляду, значно різняться за кількістю розподілу, розміром гранул і вагою, а це означає, що не можна використовувати єдину універсальну установку для всіх. Необхідне налаштування розкидача легко визначити.

- Наполовину заповніть бак (див. 5.2).
- Розстеліть чистий і сухий пластиковий лист на гладкій і рівній поверхні.
- Для початку рекомендуємо встановити регулятор у положення "4". Протягніть розкидавач на 2.3 м. При ширині розкидання 45 см це буде дорівнювати площині прибіл. 1 м<sup>2</sup>.
- Змітайте матеріал і зважуйте його за допомогою побутових ваг (об'єм розкидання на м<sup>2</sup>) і порівняйте вагу з інформацією, наданою виробником на упаковці розкидача матеріалу (напр. 30 г / м<sup>2</sup>). Установіть регулятор на вищий рівень, якщо розподілено недостатньо матеріалу, або на нижчий рівень, якщо розподілено занадто багато.
- Запишіть визначені значення, щоб при необхідності їх можна було використувати знову.

## 6. Експлуатація

Важливо! Якщо ви використовуєте розкидач на мокрій, вологій або дуже високій траві (висота 60 мм і більше), матеріал може стати вологим і заблокувати розкидання. Це може призвести до надмірного або недостатнього розповсюдження матеріалу.

### 6.1 Налаштування розкидача

Виберіть попередньо визначені налаштування розкидача (див. 5.3). Ви повинні дотримуватися інструкцій на упаковці добрив / насіння.

### 6.2 Розповсюдження матеріалу

- Після заповнення баку матеріалом (див. 5.2), встановіть регулятор у потрібне положення (див. 5.3) і почніть розподіляти матеріал по поверхні газону.

- По крайніх 2-3 смугах рекомендуємо розподіляти матеріал як у поперечному, так і в поздовжньому напрямку. Ви можете розподілити матеріал по решті смуг руху лише вздовж. Нанесіть матеріал на перекриття та переконайтеся, що не залишаєте плям.
- Потім обробіть (наприклад, водою) ділянку, на яку нанесений розкидаючий матеріал, згідно з інструкціями на упаковці добрив / насіння.

## 7. Чистка і замовлення запчастин

### 7.1 Чистка

- Увесь залишковий матеріал розкидача, що залишився у баку розкидача після використання, поверніть назад в упаковку.
- Встановіть регулятор у позицію "8" і ретельно очистіть щіткою отвори для розкидання та кришку.
- Протріть прилад чистою тканиною або продуйте стисненим повітрям під низьким тиском.
- Регулярно протирайте прилад вологою ганчіркою з невеликою кількістю мила. Не використовуйте очищуючі засоби чи розчинники, вони можуть пошкодити пластикові частини приладу.

### 7.2 Замовлення запчастин:

Актуальні ціни та інформацію Ви можете знайти на веб-сторінці [www.isc-gmbh.info](http://www.isc-gmbh.info). Замовлення запчастин Ви можете зробити у відповідному розділі на сайті [www.einhell.ua](http://www.einhell.ua) або у авторизованих сервіс-центрах.

## 8. Утилізація і переробка

Прилад знаходиться в опакуванні, щоб запобігти пошкодженню при транспортуванні. Це опакування є сировиною, яка придатна для вторинного використання або для утилізації. Прилад та комплектуючі до нього виготовлено з різних матеріалів, наприклад, з металів та пластмаси. Прилади, які вийшли з ладу, не є побутовим сміттям. Прилад слід здати у відповідний пункт прийому, щоб його було утилізовано належним чином. Якщо місцезнаходження таких пунктів прийому невідомо, слід звернутись до місцевої адміністрації.

## 9. Зберігання

Зберігайте прилад та супутні товари в темному та сухому, недоступному для дітей приміщенні, при температурі вище нуля. Ідеальна температура зберігання від 5 до 30 °C. Зберігайте прилад в оригінальній упаковці.



EH 07/2018 (01)

