

Einhell

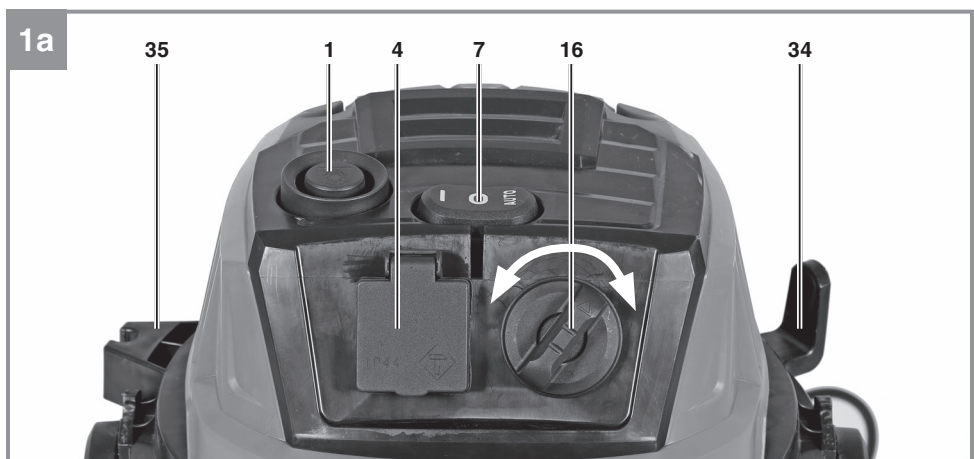
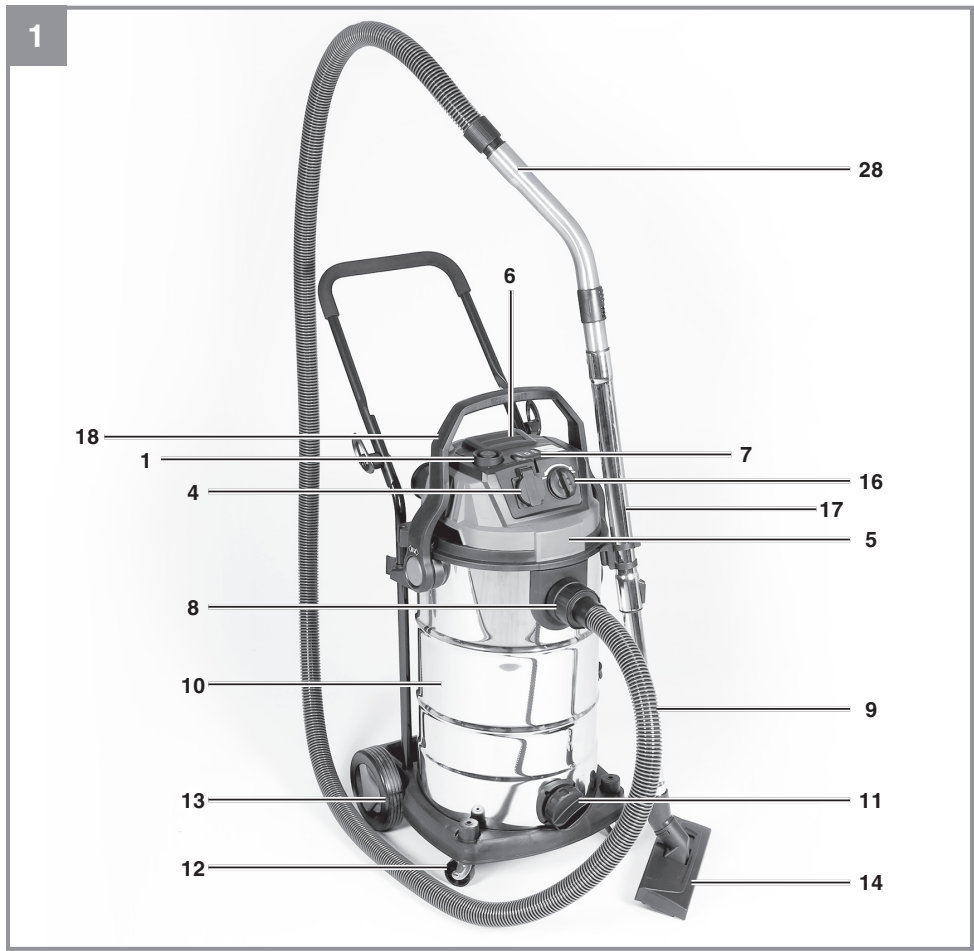
TE-VC 2340 SACL

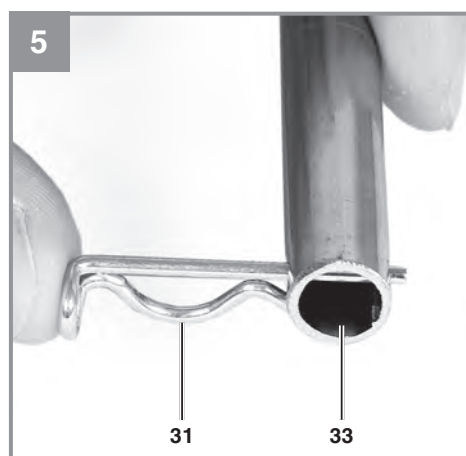
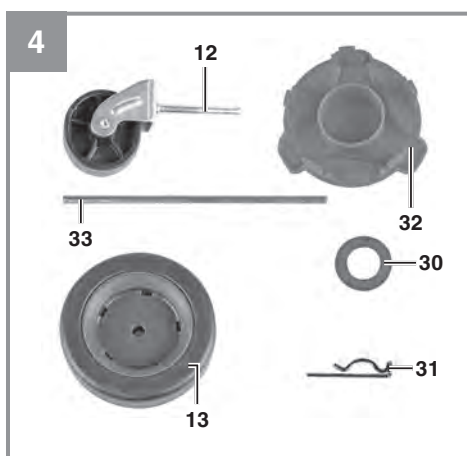
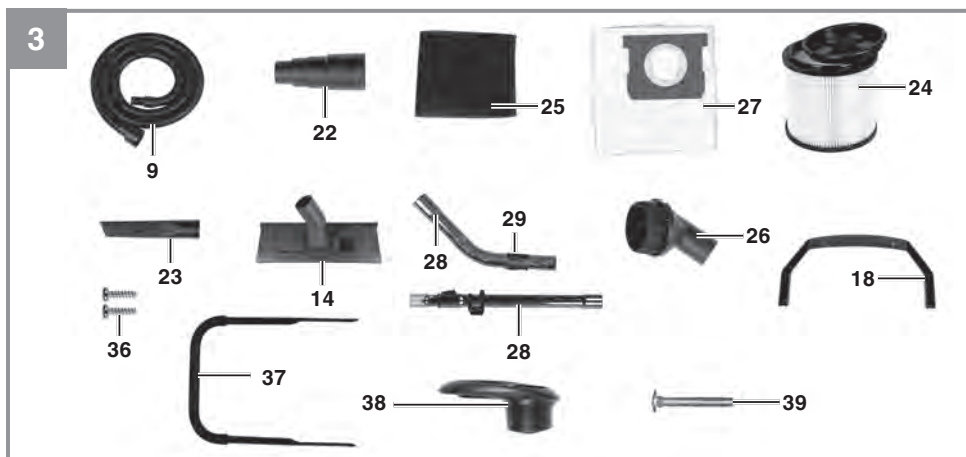
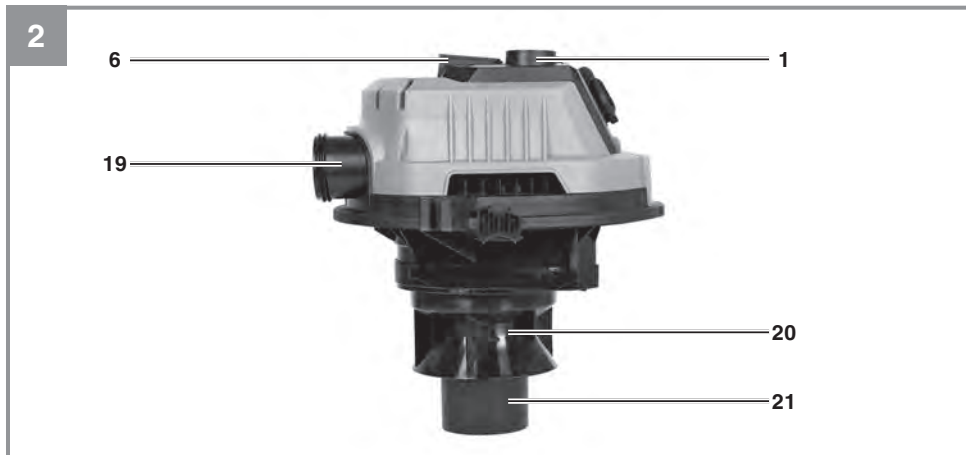
UKR Оригінальна інструкція
з експлуатації
Пилосос вологого і
сухого прибирання

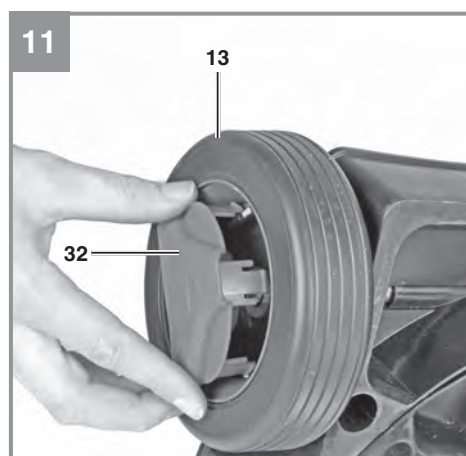
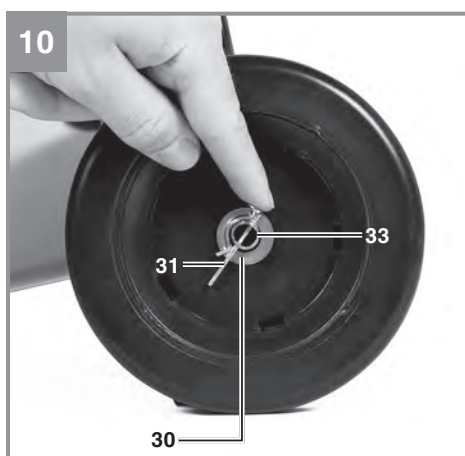
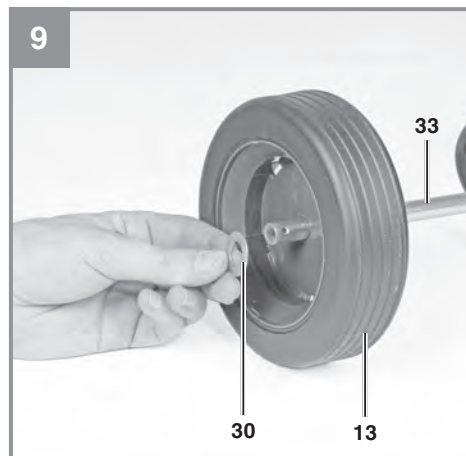
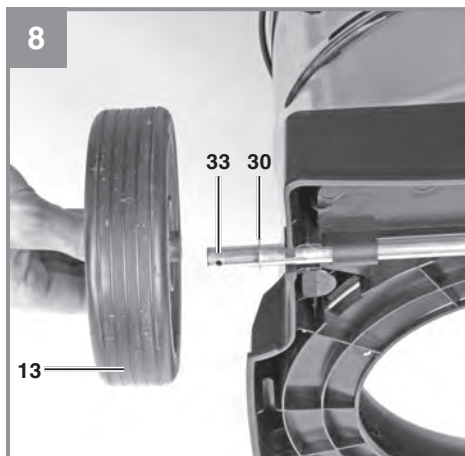
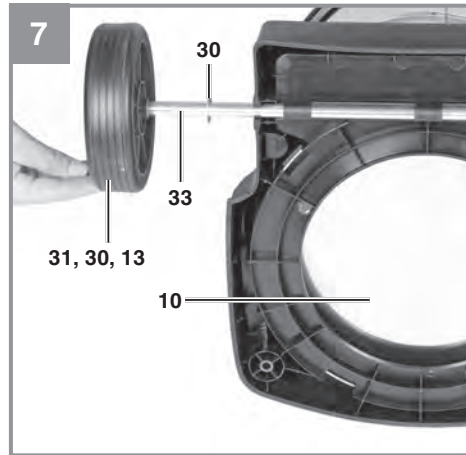
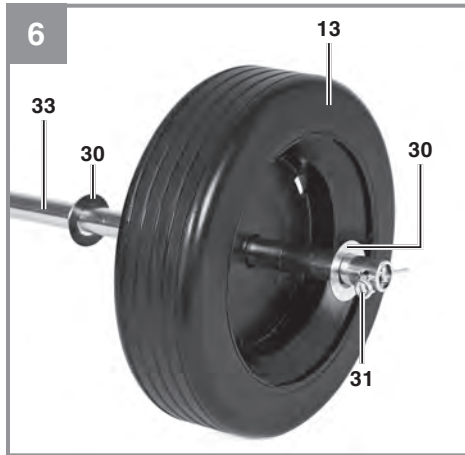


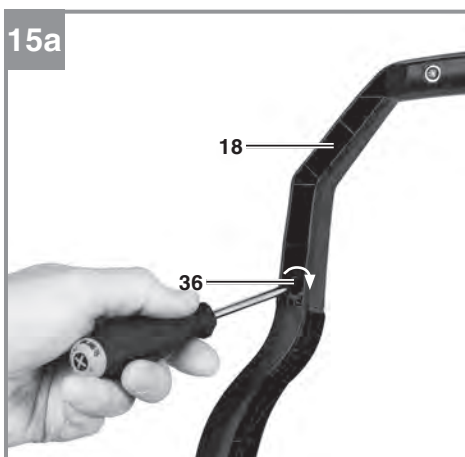
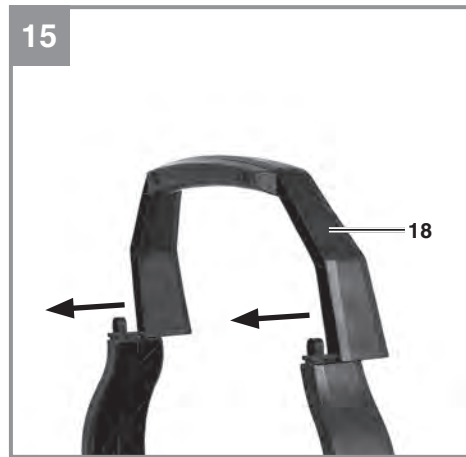
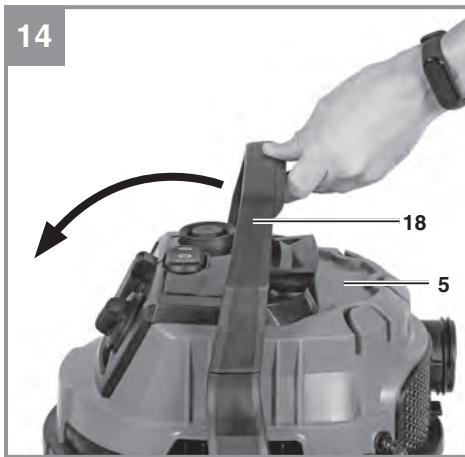
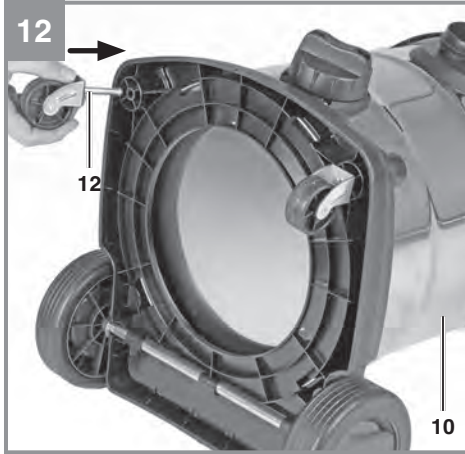
Art.-Nr.: 23.424.70

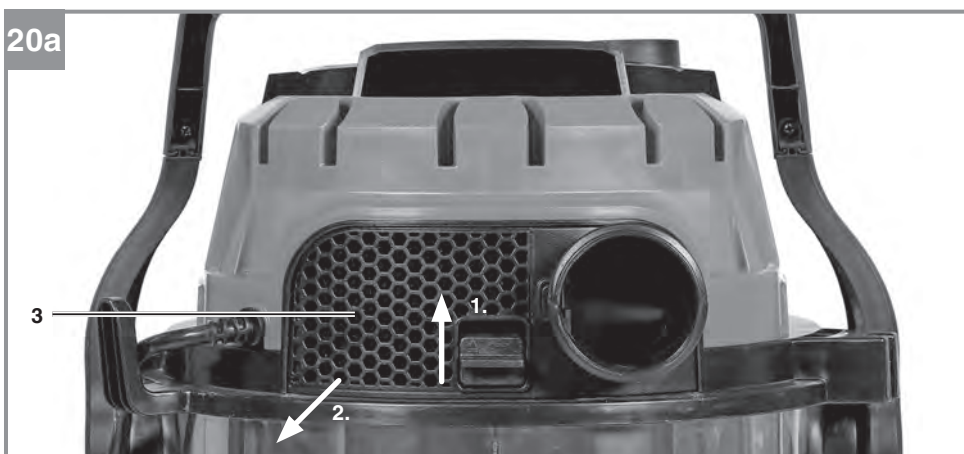
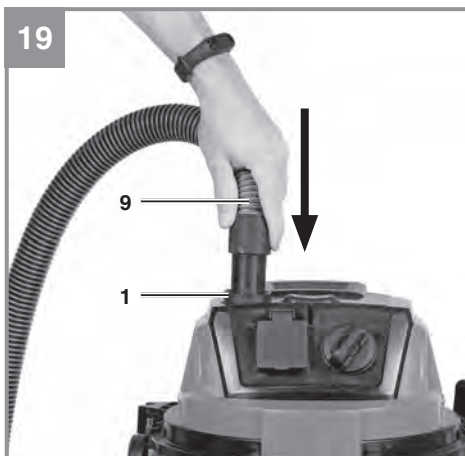
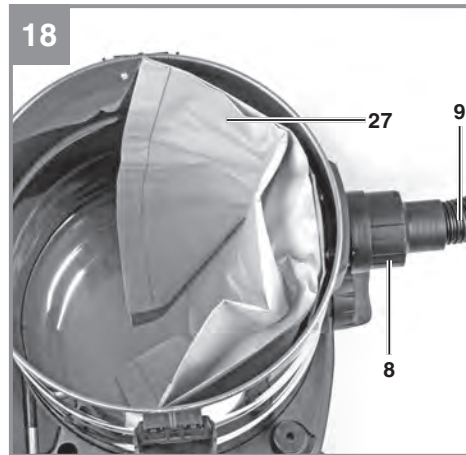
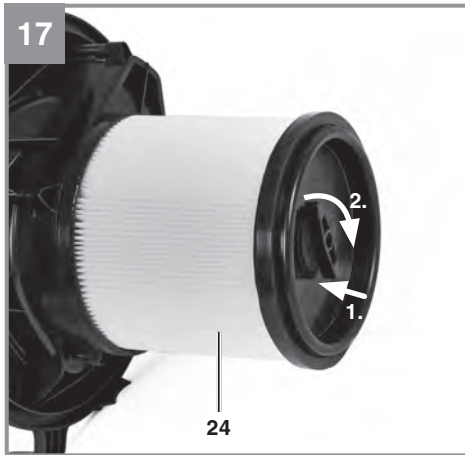
I.-Nr.: 21010

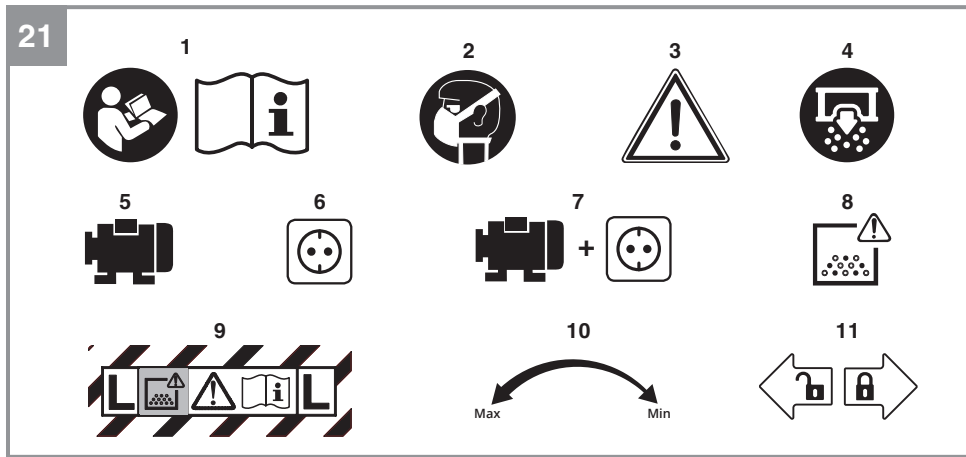












Небезпека!

При користуванні приладами слід дотримуватися певних заходів безпеки, щоб запобігти травмуванню і пошкодженням. Тому уважно прочитайте цю інструкцію з експлуатації. Надійно зберігайте її, щоб викладена в ній інформація була у вас постійно під руками. У випадку, якщо ви повинні передати прилад іншим особам, передайте їм також і цю інструкцію з експлуатації. Ми не несемо відповідальності за нещасні випадки або пошкодження, які виникли внаслідок недотримання цієї інструкції.

Пояснення щодо символів (Мал. 21)

1. **Небезпека!** - З метою зменшення ризику отримання травми слід читати інструкцію з експлуатації.
2. **Використовуйте маску яка захищає від вдихання пилу.** Під час обробки деревини або інших матеріалів може утворюватись небезпечний для здоров'я пил. Матеріали, що містять азбест, обробляти заборонено!
3. **Остерігайтеся загальної небезпеки.**
4. Очистка гофрованого фільтру
5. Споживана потужність
6. Макс. споживана потужність автоматичної розетки
7. Макс. загальна споживана потужність
8. **Увага!** Обладнання містить шкідливий пил. Спорожнення контейнера для збору пилу та всі роботи з технічного обслуговування, включаючи утилізацію контейнера для збору пилу, доручайте спеціально навченим особам із відповідним захисним спорядженням.
9. Підходить для відділення пилу з значенням впливу більше ніж 1 мг/м³.
10. Регулювання потужності всмоктування
11. Контейнерний замок

1. Вказівки по техніці безпеки

Прочитайте всі вказівки та інструкції з техніки безпеки Недотримання вказівок та інструкцій з техніки безпеки може стати причиною виникнення електричного удару, пожежі та/або важкого травмування.

Зберігайте вказівки та інструкції з техніки безпеки на майбутнє.

- **Важливо:** Перед першим запуском і використанням прочитайте інструкцію з експлуатації.

- Вийняти штекер з розетки електромережі якщо: пристрій не використовується, перш ніж відкрити пристрій, перед очищенням і технічним доглядом.
- Заборонено чистити пристрій розчинниками.
- Не витягуйте штекер за кабель з розетки електричної мережі.
- Не залишайте готовий до роботи пристрій без нагляду.
- Тримайте подалі від дітей.
- Уважно стежте за тим, щоб кабель живлення не переїхали, не здавили, не смикали, щоб він не був таким чином пошкоджений.
- Заборонено використовувати пристрій, якщо стан кабелю не є бездоганим.
- При заміні кабелю живлення суворо дотримуйтеся вказівок виготовлювача щодо його моделі. Кабель живлення: H 05 VV - F 3 x 1.5 мм²
- Заборонено всмоктувати: палаючі сірники, тліючу золу і недопалки, горючі, їдкі, вогненебезпечні та вибухонебезпечні речовини, пари і рідини.
- Цей прилад не призначений для всмоктування небезпечного для здоров'я пилу.
- Зберігайте пристрій в сухих приміщеннях.
- Не використовуйте пошкоджений пристрій.
- Сервісні роботи здійснюйте тільки в авторизованих сервісних центрах.
- Використовуйте прилад тільки за призначенням.
- Будьте уважні при очищенні сходів.
- Використовуйте тільки оригінальні аксесуари і запасні частини.
- Не використовуйте пристрій в місцях, де існує потенційний ризик вибуху.
- Використовуйте лише з відповідним захисним спорядженням.
- Експлуатуйте обладнання лише разом із повною системою фільтрації.

Цей пристрій не призначено для осіб (включаючи дітей) з обмеженими фізичними, сенсорними або розумовими здібностями чи тих, хто не має досвіду та / або знань, тому таким особам дозволяється користуватися приладом тільки під наглядом осіб, які несуть відповідальність за них, чи за умови якщо вони отримали вказівки (інструкції) по тому як безпечно користуватися даним пристроєм.

2. Опис приладу і об'єм поставки

2.1 Опис приладу (Мал. 1-20)

1. Кнопка очищення фільтру
2. Попередній фільтр
3. Кришка фільтру
4. Розетка підключення електроінструменту
5. Голова пилососу
6. Поглиблена ручка
7. Перемикач ВКЛ/ВИКЛ/АВТО
8. Під'єднання всмоктувального шлангу
9. Гнучкий всмоктувальний шланг
10. Бак
11. Гвинт зливання води
12. Ролики
13. Колеса
14. Комбінована насадка
15. Відсік для аксесуарів
16. Регулятор потужності всмоктування
17. Всмоктувальна трубка, телескопічна
18. Ручка для перенесення
19. Отвір для видування
20. Фільтрувальна корзина
21. Запобіжний поплавковий клапан
22. Адаптер підключення електроінструменту
23. Щілинна насадка
24. Гнучкий фільтр з кришкою
25. Поролоновий фільтр
26. Насадка для оббивки
27. Мішок для сміття
28. Коліно під'єднання всмоктувальної трубки
29. Регулятор повітря
30. 4 х Шайби для встановлення коліс
31. 2 х Штифти для кріплення коліс
32. 2 х Ковпаки для кріплення коліс
33. Вісь для встановлення коліс
34. Гачок для зберігання кабелю живлення
35. Тримач всмоктуючої трубки
36. Гвинт кріплення ручки для перенесення
37. Рукоятка для транспортування
38. Гайки кріплення рукоятки
39. 2х Гвинти для монтажу рукоятки
40. Кронштейн для рукоятки

2.2 Об'єм поставки

Будь ласка, перевірте комплектність виробу відповідно до описаного об'єму поставки. Згенеруйте гарантійний талон за посиланням <https://service.einhell.ua/>, обов'язково зверніть увагу на інформацію про умови гарантії.

- Відкрийте упаковку і обережно вийміть обладнання.

- Зніміть пакувальний матеріал і будь-яке упаковання та/чи скоби (якщо є).
- Перевірте комплект поставки.
- Перевірте, щоб обладнання та деталі не було пошкоджено.
- За можливістю, зберігайте упаковку до кінця гарантійного терміну.

Небезпека!

Пристрій і пакувальні матеріали не іграшки. Не дозволяйте дітям гратися з пластиковими коробками плівками та дрібними деталями. Існує небезпека, що дитина може проковтнути якусь деталь і задихнутися!

- Гнучкий всмоктувальний шланг
- Адаптер підключення електроінструменту
- Мішок для сміття
- Поролоновий фільтр
- Насадка для оббивки
- Щілинна насадка
- Комбінована насадка
- Ручка
- Гофрований фільтр з кришкою
- Всмоктувальна трубка, телескопічна
- Ковпаки для коліс (2х)
- Вісь для коліс
- 4 х Шайби для встановлення коліс
- 2 х Штифти для встановлення коліс
- 2 х Колеса
- 2 х Ролика
- Фільтр грубої очистки
- Рукоятка для транспортування
- 2 х гвинти монтажу рукоятки
- 2 х крипільні гвинти для рукоятки
- Два гвинти для монтажу ручки
- Ручка для перенесення
- Крипільні гвинти для рукоятки

3. Використання за призначенням

Пилосос для вологого і сухого очищення може бути використаний для вологого і сухого прибирання з використанням відповідного фільтру. Пилососи для вологого та сухого прибирання до класу пилу L дозволено використовувати лише для сухого прибирання шкідливого пилу з граничним значенням впливу понад 1 мг/м³ (клас пилу L) за допомогою відповідного гофрованого фільтра..

Прилад слід використовувати тільки згідно з його призначенням. Жодне інше використання приладу, що виходить за вказані межі, не відповідає її призначенню. За несправності або травми будь-якого виду, які виникли внаслідок використання машини не за призначенням, відповідальність несе не виробник, а користувач/ оператор.

Враховуйте те, що за призначенням наші прилади не сконструйовані для виробничого, ремісничого чи промислового застосування. Ми не беремо на себе на себе жодних гарантій, якщо прилад застосовується на виробничих, ремісничих чи промислових підприємствах, а також при виконанні інших прирівняних до цього робіт.

4. Технічні параметри

Напруга живлення:220-240 В~ 50/60 Гц
 Потужність: 1,500 Вт
 Макс. потужність розетки: 1,900 Вт
 Макс. загальна потужність: 3,400 Вт
 Макс. сила всмоктування:225 кПа (мбар)
 Клас пилу L
 Рівень звукового тиску L_{pA} 72 дБ(А)
 Похибка K_{pA} 2 дБ (А)
 Об'єм баку:40 л
 Макс. наповнення баку (вода)31 л
 Вага: прибіл. 11.3 кг

5. Перед початком роботи

Увага!

Обладнання можна підключати тільки до заземленої розетки.

5.1 Монтаж пирососу

Монтаж коліс (Мал. 4-11)

Вставте шплінт для встановлення коліс (31) через відповідний отвір у осі (33) і встановіть шайбу (30), колесо (13) і шайбу на вісь (33) (Мал. 5-6). Тепер просуньте вісь (33) через напрямні, передбачені для неї на нижній стороні бака (10) (Мал. 7). Встановіть шайбу та друге колесо (13) на порожній кінець осі (33) і закріпіть іншою шайбою (30) і шплінтом (31) (Мал. 8-10). Встановіть ковпаки (32) на зовнішню сторону коліс (13), щоб фіксатори зафіксувалися на ковпаках (32) для колеса (13). (Мал. 11).

Монтаж роликів (Мал. 12)

Встановіть ролики (12) у відповідні кріплення на нижній стороні баку (10). Міцно вставте ролики (12) у кріплення, доки вони не зафіксуються з клацанням (Мал. 12).

Монтаж рукоятки (Мал. 13)

Вставте рукоятки (37) у з'єднання рукоятки (а) бака та закріпіть рукоятку гвинтами (39) та кріпильними гайками (38), як показано на Малюнку 13.

Встановлення голови пирососу (Мал. 14)

Голова притрою (5) кріпиться до контейнера (10) ручкою (18). Щоб зняти голову, поверніть ручку для перенесення вперед (мал. 14) і підніміть голову. Коли ви встановлюєте голову, переконайтеся, що ручка для перенесення знаходиться в правильному положенні (Мал. 14).

Монтаж ручки для перенесення (Мал. 15-15а)

Встановіть ручку (18) відповідно Мал. 15-15а.

5.2 Встановлення фільтрів

Важливо!

Ніколи не використовуйте пиросос без фільтрів. Переконайтеся в правильності встановлення фільтрів.

Монтаж поролонового фільтру (Мал. 16)

Для вологого прибирання, натягніть поролоновий фільтр (25) на корзину (Мал. 2/20). Гофрований фільтр (Мал. 3/24), який встановлено під час поставки, НЕ ПІДХОДИТЬ для вологого прибирання!

Монтаж гофрованого фільтру (Мал. 17)

Для сухого прибирання, встановіть гофрований фільтр (Мал. 3/24) на корзину (Мал. 2/20). Гофрований фільтр (Мал. 3/24) підходить тільки для сухого прибирання.

5.3 Монтаж мішку для сміття (Мал. 18)

Встановіть мішок (Мал. 3/27) як показано на Малюнку 18.

5.4 Монтаж шлангу (Мал. 1-3; 18)

Під'єднайте всмоктувальний шланг (9) до відповідного роз'єму на пирососі залежно від необхідного застосування.

Всмоктування

Під'єднайте всмоктувальний шланг (9) до роз'єму всмоктувального шланга (8).

Видування

Під'єднайте всмоктувальний шланг (9) до штуцера для видування (19).

Регулятор потоку повітря (Мал. 3)

Регулятор повітря (29) можна встановити між всмоктувальним шлангом (9) і всмоктувальною трубою (17). Потужність всмоктування насадки можна плавно регулювати за допомогою регулятора повітря (29).

Під час вологого прибирання вибірково використовуйте регулятор повітря, щоб всмоктувати повітря, а також рідини. Це допоможе зменшити навантаження на обладнання під час всмоктування рідин.

5.5 Всмоктувальні насадки**Комбінована насадка (Мал. 3)**

Комбінована насадка (14) для всмоктування твердих речовин і рідин на середніх і великих площах.

Щілинна насадка (Мал. 3)

Щілинна насадка (23) для всмоктування твердих частинок і рідин у кутах, краях та інших важкодоступних місцях.

Насадка для оббивки (Мал. 3)

Насадка для оббивки (26) для всмоктування твердих частинок з оббивки та килимів.

6. Експлуатація**6.1 Перемикач ВКЛ/ВИКЛ (Мал. 1/7)**

Положення 0:	Виключено
Положення I:	Нормальний режим
Положення AUTO:	Автоматичний режим

6.1.2 Регулятор потужності (Мал. 1а)

Для регулювання потужності всмоктування обертайте регулятор (16) вліво чи вправо.

6.2 Сухе прибирання

Для сухого прибирання використовуйте гофрований фільтр (24) (див. 5.2). Додатково можна встановити мішок (27) (див. 5.3).

6.3 Вологе прибирання

Для вологого прибирання використовуйте поролоновий фільтр (25) (див. 5.2).

Гвинт зливу води (Мал.1)

Щоб полегшити спорожнення баку (10) після вологого прибирання, він оснащений гвинтом для зливу води (11). Відкрийте гвинт для зливу води (11), повернувши його проти годинникової стрілки, і злийте рідину.

Під час вологого прибирання поплавковий захисний вимикач (Мал. 2/21) закривається, коли досягається максимальний рівень у баку. У той же час шум пилососу зміниться і стане голоснішим. Необхідно вимкнути обладнання та спорожнити бак.

Небезпека!

Пилосос не підходить для всмоктування горючих рідин. Для вологого прибирання використовуйте лише поролоновий фільтр.

6.4 Автоматичний режим (Мал. 1)

Під'єднайте ваш електроінструмент до розетки (4) і до всмоктувального шлангу (9) через адаптер на вашому інструменті. Перевірте надійність з'єднань.

Для під'єднання вашого інструменту до шлангу (9) ви можете використати адаптер (Мал. 3/22). Встановіть його між шлангом і адаптером вашого інструменту.

Встановіть перемикач (7) у позицію AUTO (автоматичний режим). При включенні вашого інструменту пилосос теж автоматично включиться. При виключенні вашого інструменту пилосос теж виключиться з невеликою затримкою.

6.5 Видування

Під'єднайте шланг (Мал. 1/9) до роз'єму видування (Мал. 2/19) на пилососі.

6.6 Система очистки фільтру (Мал. 19)

Пилосос має систему очищення фільтру, яка дозволяє всмоктувати велику кількість дрібного пилу, не встановлюючи мішок для сміття.

Важливо! Активувати систему очистки фільтру можна тільки при встановленому фільтрі грубої очистки!

Якщо впала потужність всмоктування, можна активувати систему очистки фільтру, натиснувши на кнопку (1), при цьому очиститься фільтр грубої очистки і відновиться потужність всмоктування.

Кінцем шлангу натисніть на кнопку (1) шість раз при робочому порохотязі. Кожен раз при активації системі очистки тримайте кнопку натиснутою 4 секунди. Переконайтесь, що всмоктуючий шланг не зірветься при цьому.

6.7 Чистка фільтру (Мал. 1/5)

Регулярно очищайте обладнання вологою тканиною з м'яким милом. Не використовуйте миючі засоби або розчинники; вони можуть бути агресивними для пластикових частин обладнання.

6.8 Очищення баку (Мал. 1/10)

Бак можна очистити вологою тканиною з м'яким милом або проточною водою, залежно від кількості забруднень.

6.9 Очищення фільтрів

Чистка гофрованого фільтру (Мал. 3/24)

Очищайте гофрований фільтр (24), обережно вибиваючи його і очищуючи щіткою.

Чистка поролонового фільтру (Мал. 3/25)

Помийте поролоновий фільтр (25) водою з невеликою кількістю мила і дайте йому висохнути.

Чистка фільтру (Мал. 20a-20b)

Регулярно перевіряйте фільтр (2) і при необхідності очищуйте його.

1. Зніміть кришку фільтру (2) (Мал. 20a).
2. Вийміть фільтр (2) (Мал. 20b).
3. Очистіть, постукавши по фільтру або продувши фільтр.
4. Змонтуйте в зворотньому порядку

7. Заміна кабелю живлення

Небезпека!

Якщо кабель живлення цього приладу пошкоджений, то для запобігання виникнення нещасних випадків його повинен замінити виробник або його сертифікована сервісна служба чи інший кваліфікований спеціаліст.

8. Чистка, обслуговування і замовлення запчастин

Небезпека!

Завжди виймайте вилку з розетки перед початком будь-яких робіт з очищення.

Увага!

Роботи з технічного обслуговування та очищення повинні виконуватись таким чином, щоб не створювати небезпеки для обслуговуючого персоналу чи інших осіб. Під час виконання робіт з технічного обслуговування та ремонту всі забруднені деталі, які не підлягають належному очищенню, повинні бути упаковані в непроникні пакети та утилізовані відповідно до застосовних норм, що діють у вашій країні.

У зоні ремонтних робіт:

- Забезпечте примусову вентиляцію з фільтром
- Носіть засоби індивідуального захисту
- Очистіть робочу зону технічного обслуговування після завершення робіт

8.1 Чистка

- Тримайте захисні пристосування, вентиляційні щілини і корпус двигуна вільними від пилу і бруду.
- Ми рекомендуємо очищати пристрій відразу після використання.

8.2 Обслуговування

Регулярно та перед кожним використанням перевіряйте, щоб фільтри і мішки пиლოსосу були належно встановлені.

Перевірка на наявність пилу, наприклад на предмет пошкодження фільтра або протікання в пиლოსосі, має проводитися принаймні раз на рік виробником або проінструкованою особою.

8.3 Замовлення запчастин

При замовленні запчастин необхідно вказувати наступне:

- Тип пристрою
- Артикульний номер пристрою
- Ідентифікаційний номер пристрою

Актуальні ціни і інформація знаходяться на сторінці www.Einhell-Service.com. Замовлення можна зробити на сайті www.einhell.ua і у офіційних сервіс-центрах.

9. Утилізація і переробка

Пристрій знаходиться в упаковці для того, щоб уникнути пошкодження при транспортуванні. Ця упаковка є сировиною і тому може бути використана повторно або повернута в переробку сировини. Прилад і супутні товари до нього складаються з різних матеріалів, таких як наприклад металу і пластмас. Несправні деталі віддайте на утилізацію спеціального сміття.

10. Зберігання

Зберігайте обладнання та супутні товари до нього у темному і сухому місці, недоступному для дітей при температурі вище нуля. Ідеальна температура зберігання становить від 5 до 30°C. Зберігайте електроінструмент в оригінальному упакуванні.



- D** Konformitätserklärung: Wir erklären Konformität gemäß EU-Richtlinie und Normen für Artikel
- GB** Declaration of conformity: We declare conformity in accordance with the EU directive and standards for article
- F** Déclaration de conformité : Nous déclarons la conformité conformément aux directives et normes UE pour l'article
- I** Dichiarazione di conformità: dichiariamo la conformità secondo la direttiva UE e le norme per l'articolo
- DK** Overensstemmelseserklæring: Vi atterer overensstemmelse iht. EU-direktiv samt standarder for artikel
- S** Försäkran om överensstämmelse: Vi förklarar följande överensstämmelse enl. EU-direktiv och standarder för artikeln
- CZ** Prohlášení o shodě: Prohlašujeme shodu podle směrnice EU a norem pro výrobek
- SK** Vyhlásenie o zhode: Vyhlasujeme zhodu podľa smernice EÚ a noriem pre výrobok
- NL** Conformiteitsverklaring: wij verklaren conformiteit conform EU-richtlijn en normen voor artikel
- E** Declaración de conformidad: declaramos la conformidad a tenor de la directiva y normas de la UE para el artículo
- FIN** Standardinmukaisuus todistus: Me vakuutamme, että EU-direktiivin ja standardien vaatimukset täyttyvät tuotteelle
- SLO** IZJAVA O SKLADNOSTI potrjuje sledečo skladnost s smernico EU in standardi za izdelek
- H** Konformitási nyilatkozat: Az EU-irányvonal és normák szerinti konformitást jelentjük ki a cikkhez
- RO** Declarație de conformitate: Declaram conformitate conform directivei și normelor UE pentru articolul
- GR** Δήλωση συμμόρφωσης: Δηλώνουμε συμμόρφωση σύμφωνα με Οδηγία ΕΕ και πρότυπα για τα προϊόντα
- P** Declaração de conformidade: Declaramos a conformidade de acordo com a diretiva CE e normas para o artigo
- HR** IZJAVA O SUKLADNOSTI potvrđuje sljedeću usklađenost prema smjernicama EU i normama za artikl
- BIH** IZJAVA O SUKLADNOSTI potvrđuje sljedeću usklađenost prema smjernicama EU i normama za artikl
- RS** DEKLARACIJA O USUGLAŠENOST potvrđuje sledeću usklađenost prema smernicama EZ i normama za artikal
- TR** Uygunluk Deklarasyonu: AB direktifi ve ürün standartları uyarınca uygunluğunu beyan ederiz
- RUS** Заявление о соответствии товара: Настоящим удостоверяется, что следующие продукты соответствуют директивам и нормам ЕС
- EE** Vastavusdeklaratsioon: Tõendame toote vastavust EL direktiivile ja standarditele
- LV** Atbilstības deklarācija: Mēs apliecinām atbilstību ES direktīvai un standartiem tālāk minētajām precēm
- LT** Atitikties deklaracija: deklaruojame, kad gaminytis atitinka ES direktyvą ir standartus
- PL** Deklaracja Zgodności - deklarujemy zgodność wymienionego ponizej artykułu z następującymi normami na podstawie dyrektywy EU
- BG** Декларация за съответствие: Ние декларираме съответствие на Директивите и нормите (ЕС) за изделия
- UKR** Декларація відповідності: ми заявляємо про відповідність згідно з Директивою ЄС та стандартами стосовно артикула
- MK** Izjava za soobraznost: Izjavуvаme soobraznost со регулативата и со нормите на ЕУ за артикли
- N** Samsvarserklæring: Vi erklærer samsvar i henhold til EU-direktiv og standarder for artikkel
- IS** Samræmisifiriling: Við útskúrdum samræmi við EU-reglugerð og stöðlum fyrir vörutegund

Nass-Trockensauger TE-VC 2340 SACL (Einhell)

- | | |
|---|--|
| <input type="checkbox"/> 2014/29/EU | <input type="checkbox"/> 2006/42/EC |
| <input checked="" type="checkbox"/> 2005/32/EC_2009/125/EC | <input type="checkbox"/> Annex IV
Notified Body:
Reg. No.: |
| <input type="checkbox"/> (EU)2015/1188 | <input type="checkbox"/> 2000/14/EC_2005/88/EC |
| <input checked="" type="checkbox"/> 2014/35/EU | <input type="checkbox"/> Annex V |
| <input type="checkbox"/> 2006/28/EC | <input type="checkbox"/> Annex VI
Noise: measured L_{WA} = dB (A); guaranteed L_{WA} = dB (A)
P = kW; L/Q = cm
Notified Body: |
| <input checked="" type="checkbox"/> 2014/30/EU | <input type="checkbox"/> 2012/46/EU_(EU)2016/1628
Emission No.: |
| <input type="checkbox"/> 2014/32/EU | |
| <input type="checkbox"/> 2014/53/EU | |
| <input type="checkbox"/> 2014/68/EU | |
| <input type="checkbox"/> (EU)2016/426
Notified Body: | |
| <input type="checkbox"/> (EU)2016/425 | |
| <input checked="" type="checkbox"/> 2011/65/EU_(EU)2015/863 | |

Standard references: EN 60335-1; EN 60335-2-2; EN 62233;
EN 55014-1; EN 55014-2; EN 61000-3-2; EN 61000-3-3

Einhell Germany AG · Wiesenweg 22 · D-94405 Landau/Isar

Landau/Isar, den 12.10.2020


Andreas Weichselgartner/General-Manager


Dong/Product-Management

First CE: 2020
Art.-No.: 23.424.70 I.-No.: 21010
Subject to change without notice

Archive-File/Record: NAPRO23944
Documents registrar: Sergey Hirsekorn
Wiesenweg 22, D-94405 Landau/Isar

Декларація про відповідність продукції вимогам Технічних регламентів

Найменування та адреса виробника або його уповноваженого представника (Декларант): ТОВ "ХАНС АЙНХЕЛЬ УКРАЇНА" (юридична адреса: Україна, 08135, Київська обл., Києво-Святошинський район, село Чайки, вул. Чайки, 16), код за ЄДРПОУ 38275500 в особі уповноваженого представника Кузьмич М.Л. на підставі Довіреності від 18/02/2021 року.

підтверджує, що продукція торгової марки "EINHELL": Пилососи будівельні електричні та запасні частини до них моделей TE-VE**, TE-VC **, TC-AV **, TC-VC **, TH-VC **, де * (зірочки) – літери та (або) цифри, які визначають параметри продукції, що не впливають на показники безпеки і електромагнітної сумісності

код УКТ ЗЕД 8508

виробництва компанії «Айнхель Джермані АГ», індекс 94405, 22, Візенберг, 94405 Ландау на Ізарі, Федеративна Республіка Німеччина; на підприємстві «Hansi Anhai Far East Ltd.», 77 Gloucester Road, 12/F, Fortis Bank Tower, Hong Kong, Китай;

яка виготовляється серійно

відповідає вимогам Технічних регламентів:

Назва технічного регламенту	Нормативні документи
Технічний регламент безпеки машин	ДСТУ EN 60335-2-69:2014 (EN 60335-2-69:2012, IDT; IEC 60335-2-69:2012, MOD)
Технічний регламент з електромагнітної сумісності обладнання	ДСТУ EN 61000-3-2:2019 (EN IEC 61000-3-2:2019, IDT; IEC 61000-3-2:2018, IDT), ДСТУ EN 61000-3-3:2017 (EN 61000-3-3:2013, IDT; IEC 61000-3-3:2013, IDT), ДСТУ EN 55014-1:2016 (EN 55014-1:2006; EN 55014-1:2006/A1:2009; EN 55014-1:2006/A1:2011, IDT), ДСТУ EN 55014-2:2015 (EN 55014-2:1997, IDT)
Технічний регламент обмеження використання деяких небезпечних речовин в електричному та електронному обладнанні	ДСТУ EN 50581:2014

Останні дві цифри року, в якому було нанесено маркування знаком відповідності вимогам Технічних регламентів: 21.

Декларація складена під цілковиту відповідальність декларанта.

Директор



Кузьмич М.Л.

Зареєстровано 48 серпня 2021 р.

Достовірність зазначеної інформації та дійсність реєстрації декларації про відповідність можна перевірити за телефоном +38 044 384 28 90



EH 12/2020 (01)

