

Einhell

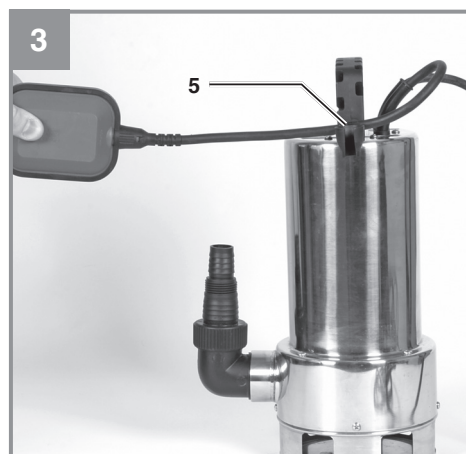
GC-DP 9035 N

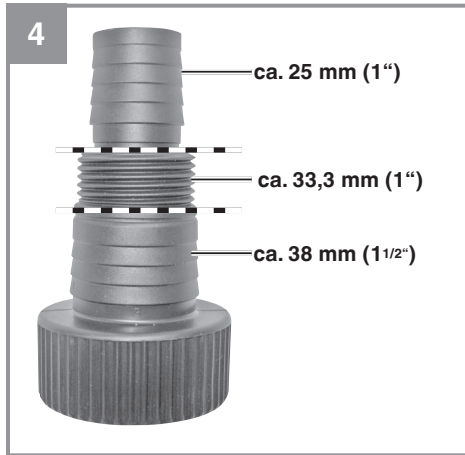
UKR Оригінальна інструкція з
експлуатації
Насос для брудної води



Art.-Nr.: 41.707.78

I.-Nr.: 11018









Небезпека! - З метою зменшення ризику отримання травми слід читати інструкцію з експлуатації

Цей пристрій може використовуватися дітьми у віці 8-ми років і старше, а також особами зі зниженими фізичними, сенсорними або розумовими здібностями або з браком досвіду і знань під наглядом або після проходження інструктажу щодо безпечного застосування пристрою за умови розуміння пов'язаних з цим небезпек. Дітям забороняється грати з пристроєм. Чистка та технічне обслуговування не повинні виконуватися дітьми без нагляду.

Небезпека!

При користуванні приладами слід дотримуватися певних заходів безпеки, щоб запобігти травмуванню і пошкодженню. Тому уважно прочитайте цю інструкцію з експлуатації. Надійно зберігайте її, щоб викладена в ній інформація була у вас постійно під руками. У випадку, якщо ви повинні передати прилад іншим особам, передайте їм, будь ласка, також і цю інструкцію з експлуатації.

1. Вказівки з техніки безпеки**Небезпека!**

Прочитайте всі вказівки та інструкції з техніки безпеки. Недотримання вказівок та інструкцій з техніки безпеки може стати причиною виникнення електричного удару, пожежі та/або важкого травмування. **Зберігайте вказівки та інструкції з техніки безпеки на майбутнє.**

Небезпека!

Для насоса потрібно передбачити пристрій для захисту від витіку току (RDE) з розрахунковим витіковим током не більше ніж 30 мА.

Насос не призначений для використання в басейнах, дитячих басейнах чи інших водоймах, якщо в них під час роботи можуть знаходитись люди чи тварини. Заборонено використовувати насос, якщо у небезпечній зоні від нього можуть бути люди чи тварини!

Небезпека!

- Перед включенням, дайте спеціалісту перевірити, чи відповідає заземлення, занулення, схема захисту від витіку струму вимогам безпеки енергопостачальної організації та чи забезпечено бездоганне функціонування.
- Під'єднання до електромережі повинно бути захищено від вологи.
- Якщо є небезпека затоплення, розташуйте під'єднання до електромережі у місці, яке не зможе бути затоплене.
- Остерігайтесь роботи з агресивними рідинами і абразивними субстанціями.
- Захистіть насос від сухої роботи.
- Захистіть насос від обморожування.
- Вживайте належних заходів, щоб тримати обладнання поза межами досяжності дітей.

2. Опис приладу та об'єм поставки**2.1 Опис приладу (Мал. 1)**

1. Рукоятка
2. Поплавковий вимикач
3. Універсальний з'єднувач шлангу
4. Всмоктувальна корзина

2.2 Об'єм поставки

Будь ласка, перевірте комплектність артикула відповідно до описаного об'єму поставки. Зверніть увагу на умови гарантійного обслуговування, які викладені в гарантійному талоні.

- Відкрийте опакування та обережно дістаньте прилад.
- Зніміть пакувальний матеріал, а також запобіжні та захисні пристрої, використувані під час транспортування.
- Перевірте комплектність поставки.
- Перевірте, чи немає пошкоджень на приладі та комплектуючих.
- Якщо можливо, зберігайте опакування протягом всього гарантійного строку.

Небезпека!

Прилад та опакуння не є іграшками для дітей! Дітям заборонено гратись пластиковими торбинами, плівкою та дрібними деталями! Існує небезпека їх проковтування і задусення!

- Насос для брудної води
- Універсальний з'єднувач шлангу
- Оригінальна інструкція з експлуатації

3. Використання за призначенням

Насос призначений для перекачування води максимальною температурою 35 °С. Насос ніколи не можна примінити для роботи з іншими рідинами, особливо з паливом, реагентами для чистки і інші продукти хімічної промисловості!

Насос можна використовувати будь-де, де ви хочете перекачати воду, наприклад у домі, у саду та інш. Не можна використовувати насос у басейнах для плавання!

Якщо ви хочете використовувати насос у водоймах з натуральним замуленим дном, треба його встановити на піднесенні, наприклад на цеглинах.

Насос не призначений для безперервної роботи, наприклад як циркуляційних насосів у ставку. У цьому випадку дуже скоротиться час життя насоса, тому що насос не був розроблений для безперервного навантаження.

Пристрій слід використовувати тільки згідно з його призначенням. Жодне інше використання пристрою, що виходить за вказані межі, не відповідає його призначенню. За несправності або травми будь-якого виду, які виникли внаслідок використання пристрою не за призначенням, відповідальність несе не виробник, а користувач/оператор.

Враховуйте, будь ласка, те, що за призначенням наші прилади не сконструйовані для виробничого, ремісничого чи промислового застосування. Ми не беремо на себе жодних гарантій, якщо прилад застосовується на виробничих, ремісничих чи промислових підприємствах, а також при виконанні інших прирівняних до цього робіт.

При витіканні змащувального мастила / мастильного матеріалу може забруднюватися вода.

4. Технічні параметри

Напруга живлення.....230 В ~ 50 Гц
 Потужність.....900 Вт
 Макс. водопостачання.....18000 л/год
 Макс. висота подачі води.....9 м
 Макс. глибина занурення.....5 м
 Макс. температура води.....35 °С
 Підключення шланга.....
прибл. 47,8 мм (1½"), внутр. різьблення
 Макс. розмір частинок у воді:.....Ø 35 мм
 Висота включення.....макс. ок. 50 см
 Висота виключення.....мин. ок. 10 см
 Тип захисту:.....IPX8

5. Перед початком роботи

5.1 Монтаж

Насос можна змонтувати двома способами:

- Стационарно з жорсткими трубами
- Стационарно з гнучким шлангом

Вказівка!

Перед експлуатацією насоса з'ясуйте можливі наявні спеціальні умови монтажу!

Якщо, наприклад, відмова живлення, забруднення або дефектне ущільнення можуть послужити причиною матеріальних збитків, необхідно вжити додаткових захисних заходів. До таких заходів належать, наприклад, такі заходи:

паралельне підключення насосів в однієї електричної мережі з окремими запобіжниками, використання датчиків вологості для відключення, а також подібних запобіжних пристроїв.

У разі сумніву обов'язково проконсультуйтеся з фахівцем по санітехніці.

Максимальна водоподача можлива тільки з найбільшим діаметром шлангу; якщо під'єднані вузькі шланги чи труби, водоподача буде меншою.

Якщо використовувати універсальний з'єднувач (мал. 1/поз. 1) його потрібно укоротити (як показано на Мал. 4) для того, щоб не зменшувати водоподачу. Гнучкі шланги треба зафіксувати до з'єднувача за допомогою стяжок для шлангу (не входять в комплект поставки).

Під час монтажу, ніколи не підвішуйте насос за кабель живлення чи за лінію водовиведення. Насос треба підвішувати за ручку для переноски чи він має знаходитись на дні шахти для насоса. Для правильної роботи насосі, дно шахти повинно бути очищене від мулу та інших забруднень. Якщо рівень води замалий, мул у шахті може швидко висохнути і зашкодити запуску насоса. Необхідно регулярно перевіряти насос (здійснювати пробні запуски).

Шахта для насоса повинна бути достатньо широкою.

5.2 Під'єднання до електромережі Небезпека!

Насос має вилку з заземленням. Насос призначений для підключення до розеток з заземленням напругою 230 В ~ 50 Гц. Переконайтесь, що для розетки встановлений запобіжник (як мінімум 6 А) і вона перебуває у гарному робочому стані.

6. Експлуатація

Ви можете включати насос після того, як прочитали інструкцію з експлуатації. Зверніть увагу на наступні пункти:

- Переконайтесь, що насос надійно встановлено.
- Перевірте, що правильно встановлено водовиведення.
- Переконайтесь, що напруга в мережі дорівнює ~ 230 В 50 Гц.
- Перевірте розетки на справність.
- Переконайтесь, що ніяка волога або вода ніколи не зможуть досягти підключення до електропостачання.
- Переконайтесь що насос не працює всуху.
- Для виключення насоса вийміть штекер з розетки електромережі.

Встановлення точки ВКЛ/ВИКЛ

Точку ВКЛ/ВИКЛ на поплавковому вимикачі можна регулювати, змінюючи положення поплавкового вимикача у кріпленні (Мал. 3/поз. 5).

- Поплавковий вимикач повинен бути встановлений таким чином, щоб точка включення і точка виключення досягалися легко і з невеликим зусиллям. Переконайтесь в цьому, встановивши насос у ємність з водою і обережно піднімаючи і опускаючи поплавковий вимикач рукою. Ви зможете побачити, чи включається і виключається насос.
- Переконайтесь, що відстань між поплавковим вимикачем і кріпленням кабеля не занадто мала (не менша 10 см). Якщо відстань замала, нема ніяких гарантій, що насос буде працювати правильно.
- Під час регулювання поплавкового вимикача переконайтесь, що перед виключенням насоса поплавковий вимикач не торкається дна. Важливо! Ризик сухої роботи.

Ручний режим:

Поплавковий перемикач повинен бути встановлений так, як показано на Мал. 2. В цьому випадку пристрій буде працювати безперервно. Пристрій в цьому режимі роботи дозволяється експлуатувати тільки під наглядом для того, щоб уникнути роботи всуху. Пристрій необхідно відключити (витяг штекера з розетки електромережі), як тільки з напірного трубопроводу перестане витікати вода.

7. Заміна кабелю живлення

Небезпека!

Якщо провід для під'єднання цього приладу до електромережі пошкоджений, то для запобігання виникнення нещасних випадків його повинен замінити виробник або його сертифікована сервісна служба чи інший кваліфікований спеціаліст.

8. Чистка, техобслуговування і замовлення запчастин

Небезпека!

- Перед початком всіх робіт по чистці від'єднайте мережевий штекер приладу від мережі живлення.
- Рекомендуємо чистити прилад зразу ж після кожного використання чистою водою.
- Для стаціонарного використання, рекомендуємо перевіряти поплавковий вимикач на правильну роботу кожні три місяці.
- Для видалення бруду, налету і частинок з корпусу, використовуйте струмінь води.
- Видаліть шлам з дна шахти та очищайте стінки шахти кожні три місяці.
- Для видалення бруду з поплавкового вимикача використовуйте чисту воду.

8.1 Чистка крильчатки

При занадто великих відкладеннях в корпусі необхідно розібрати нижню частину пристрою так, як це описано нижче:

1. Від'єднайте всмоктувальну корзину від корпусу.
2. Очистіть крильчатку чистою водою.
Увага! Заборонено ставити пристрій на крильчатку що спирати на неї!
3. Зберіть у зворотній послідовності.

8.2 Техобслуговування

В середині приладу частини, що потребують технічного обслуговування, відсутні.

8.3 Замовлення запчастин:

Актуальні ціни і інформація знаходяться на сторінці www.isc-gmbh.info. Замовити запчастини ви можете на сайті www.einhell.ua, зайшовши до розділу замовлення запчастин і виконуючи інструкцію даного розділу, або звернувшись до офіційного сервіс-центру.

9. Утилізація і переробка

Прилад знаходиться в упаковці, яка служить для запобігання пошкодженню при транспортуванні. Ця упаковка є сировиною і тому може бути застосована повторно або може бути знову повернута в сировинний кругообіг. Прилад і супутні товари до нього складаються з різних матеріалів, як наприклад, із металу і пластмас. Несправні деталі віддайте на утилізацію спеціального сміття. Проконсультуйтеся в спеціалізованому магазині чи в комунальних службах.

10. Зберігання

Зберігайте прилад та комплектуючі в недоступному для дітей темному та сухому приміщенні без мінусових температур. Оптимальна температура зберігання - від 5 до 30°C. Зберігайте електроінструмент в оригінальному опакуванні.

11. Таблиця пошуку несправностей

Несправність	Причина	Усунення
Насос не запускається	<ul style="list-style-type: none"> - Немає напруги живлення - Поплавок не включає насос 	<ul style="list-style-type: none"> - Перевірте підключення до мережі - Встановіть поплавок вище
Насос не качає воду	<ul style="list-style-type: none"> - Сито на вході забруднено - Шланг перетиснут 	<ul style="list-style-type: none"> - Очистіть сито водою - Усунути перетиснення
Насос не відключається	<ul style="list-style-type: none"> - Поплавок не може опуститись 	<ul style="list-style-type: none"> - Правильно встановіть насос на дні
Погане водопостачання	<ul style="list-style-type: none"> - Сито на вході забруднено - Водопостачання змешнено через замасляну воду чи абразивні частки у нєї 	<ul style="list-style-type: none"> - Очистіть сито - Очистіть насос і замініть зношені частини
Насос виключається після недовгого часу роботи	<ul style="list-style-type: none"> - Захист двигуна виключає насос через занадто забруднену воду - Зависока температура води; захист двигуна виключає насос 	<ul style="list-style-type: none"> - Відключіть кабель живлення і почистіть насос і шахту - Переконайтеся, що не перевищена максимальна температура води (35 °C)

**Декларація про відповідність продукції вимогам
Технічних регламентів**

Найменування та адреса виробника або його уповноваженого представника (Декларант): ТОВ "ХАНС АЙНХЕЛЬ УКРАЇНА" (юридична адреса: Україна, 08135, Київська обл., Києво-Святошинський район, село Чайки, вул. Чайки, 16), код за ЄДРПОУ 38275500 в особі уповноваженого представника Кузьмич М.Л. на підставі Довіреності від 18/02/2021 року

підтверджує, що продукція торгової марки "EINHELL": Насоси електричні дренажні та запасні частини до них моделей GE-DP **, GE-SP **, GC-DP **, BDP **, RG-SP **, GH-SP **, GH-DP **, BG-SP **, GC-DP **, RG-DP **, BG-PP **, GH-GP **, GC-SP **, де * (зірочки) – літери та (або) цифри, які визначають параметри продукції, що не впливають на показники безпеки і електромагнітної сумісності

код УКТ ЗЕД 8413

виробництва компанії «Айнхель Джермані АГ», індекс 94405, 22, Візенвег, 94405 Ландау на Ізарі, Федеративна Республіка Німеччина; на підприємстві «Hansi Anhai Far East Ltd.», 77 Gloucester Road, 12/F, Fortis Bank Tower, Hong Kong, Китай;

яка виготовляється серійно

відповідає вимогам Технічних регламентів:

Назва технічного регламенту	Нормативні документи
Технічний регламент безпеки машин	ДСТУ EN 60335-2-41:2015 / Зміна N 1:2015 (EN 60335-2-41:2003/A1:2004, IDT)
Технічний регламент з електромагнітної сумісності обладнання	ДСТУ EN 61000-3-2:2019 (EN IEC 61000-3-2:2019, IDT; IEC 61000-3-2:2018, IDT), ДСТУ EN 61000-3-3:2017 (EN 61000-3-3:2013, IDT; IEC 61000-3-3:2013, IDT), ДСТУ EN 55014-1:2016 (EN 55014-1:2006; EN 55014-1:2006/A1:2009; EN 55014-1:2006/A1:2011, IDT), ДСТУ EN 55014-2:2015 (EN 55014-2:1997, IDT)
Технічний регламент обмеження використання деяких небезпечних речовин в електричному та електронному обладнанні	ДСТУ EN 50581:2014

Останні дві цифри року, в якому було нанесено маркування знаком відповідності вимогам Технічних регламентів: 21.

Декларація складена під цілковиту відповідальність декларанта.

Директор _____ Кузьмич М.Л.

М.П. _____
Зареєстровано «03» березня 2021 р.



Достовірність зазначеної інформації та дійсність реєстрації декларації про відповідність можна перевірити за телефоном +38 044 384 28 90