

# Einhell

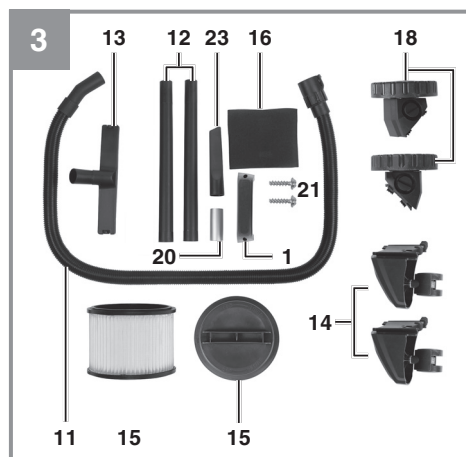
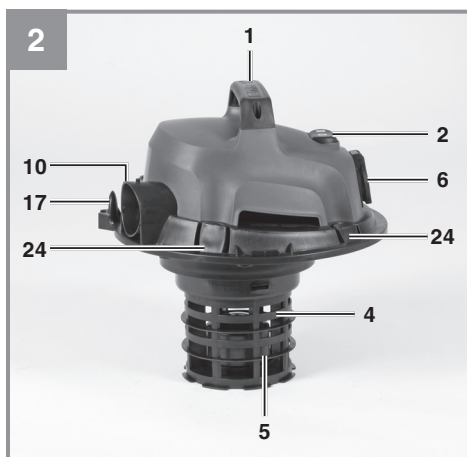
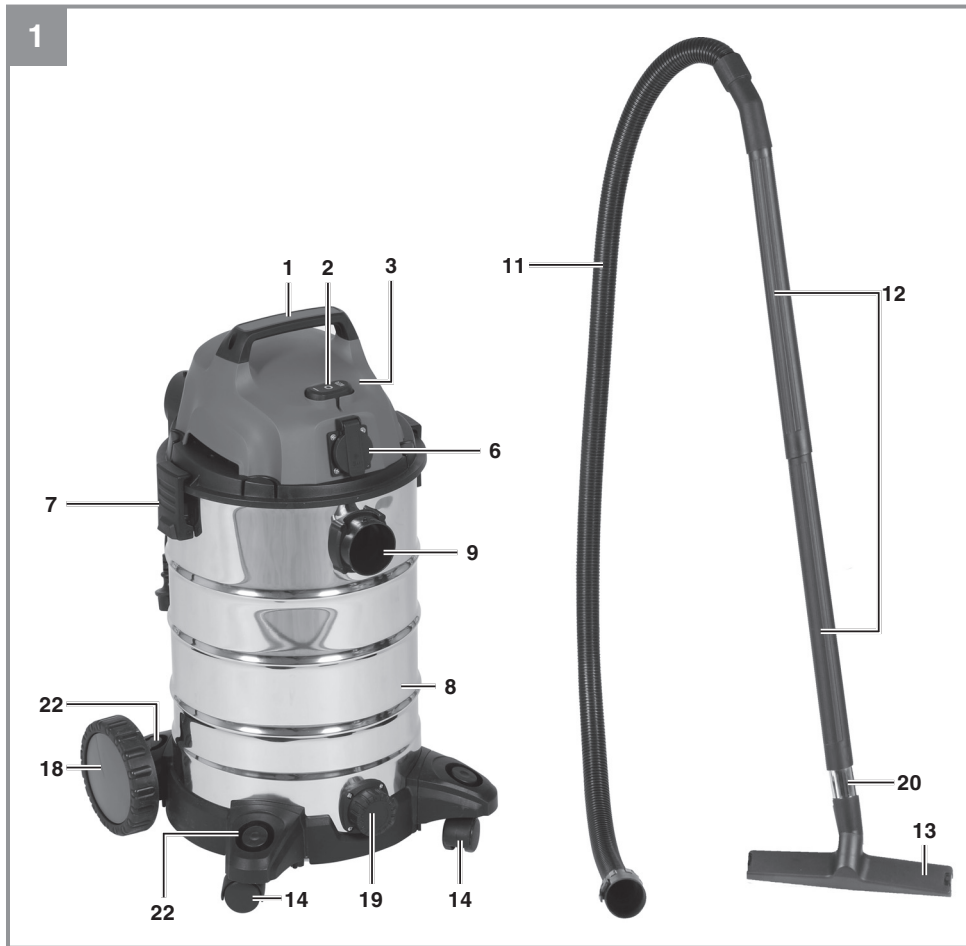
## TC-VC 1930 SA KIT

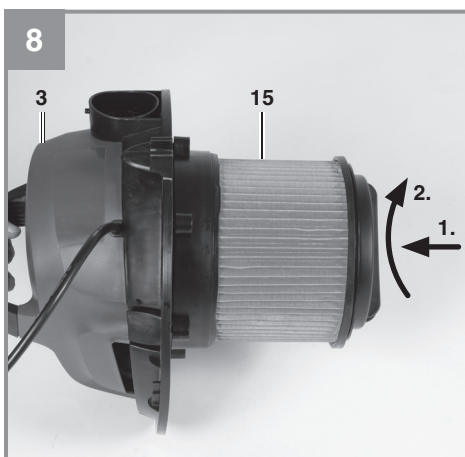
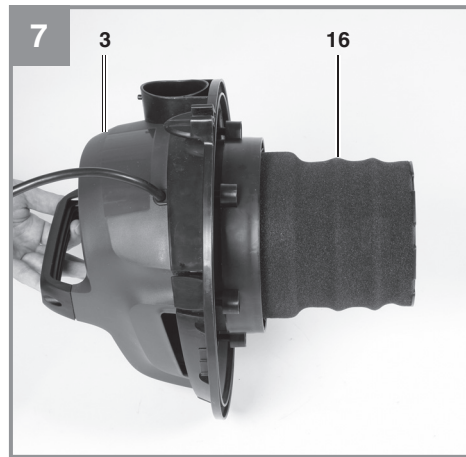
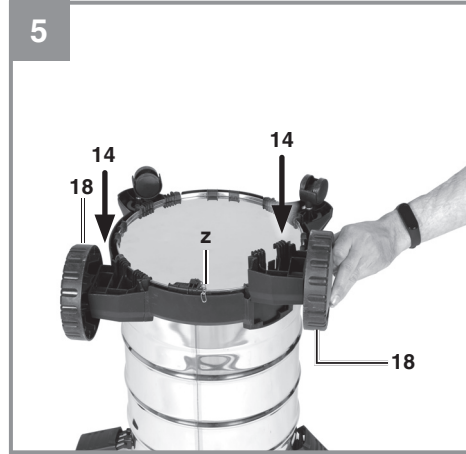
UKR Оригінальна інструкція  
з експлуатації  
Порохотяг вологе/сухе  
прибирання

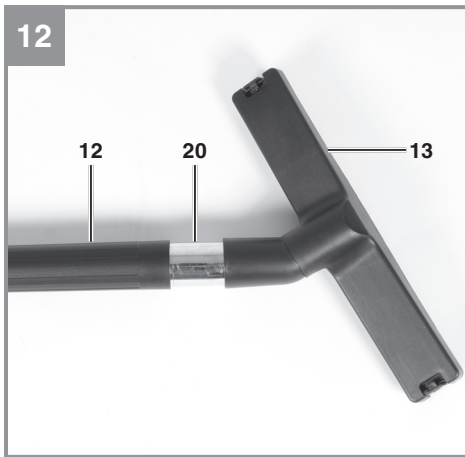
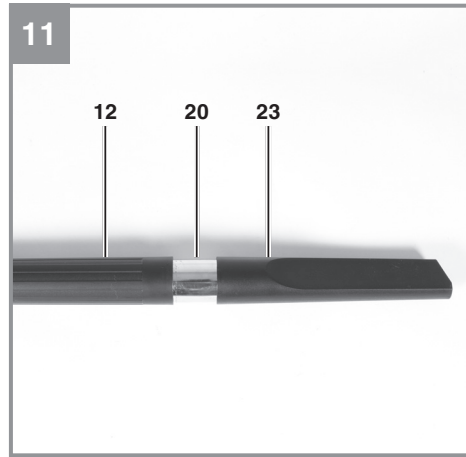
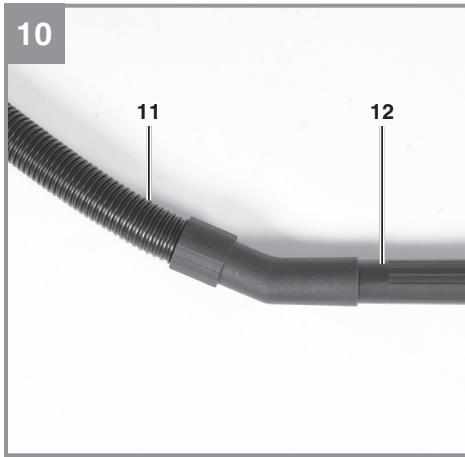


Art.-Nr.: 23.422.30

I.-Nr.: 21010







UKR



**Небезпека!** - З метою зменшення ризику отримання травми слід читати інструкцію з експлуатації

**Небезпека!**

При користуванні приладами слід дотримуватися певних заходів безпеки, щоб запобігти травмуванню і пошкодженням. Тому уважно прочитайте цю інструкцію з експлуатації. Надійно зберігайте її, щоб викладена в ній інформація була у вас постійно під руками. У випадку, якщо ви повинні передати прилад іншим особам, передайте їм також і цю інструкцію з експлуатації. Ми не несемо відповідальності за нещасні випадки або пошкодження, які виникли внаслідок недотримання цієї інструкції.

**1. Вказівки по техніці безпеки****Небезпека!**

**Прочитайте всі вказівки та інструкції з техніки безпеки.** Недотримання вказівок та інструкцій з техніки безпеки може стати причиною виникнення електричного удару, пожежі та/або важкого травмування. **Зберігайте вказівки та інструкції з техніки безпеки на майбутнє.**

- Перед монтажем і введенням в експлуатацію неодмінно зверніться до інструкції.
- Вийняти штекер з розетки електромережі якщо: пристрій не використовується, перш ніж відкрити пристрій, перед очищенням і технічним доглядом.
- Заборонено очищати пристрій розчинниками.
- Не витягуйте штекер за кабель з розетки електричної мережі.
- Не залишайте готовий до роботи пристрій без нагляду.
- Не давайте дітям працювати пристроєм.

- Уважно стежте за тим, щоб кабель живлення не переїхали, не здавили, не смикали, щоб він не був таким чином пошкоджений.
- Заборонено використовувати пристрій в тому випадку, якщо стан кабелів підключення не є бездоганним.
- При заміні кабелю живлення суворо дотримуйтеся вказівок виготовлювача щодо його моделі. Кабель живлення: H 05 VV - F 3 x 1,5 мм<sup>2</sup>.
- Заборонено всмоктувати: палаючі сірники, тліючу золу і недопалки, горючі, їдкі, вогненебезпечні та вибухонебезпечні речовини, пари і рідини.
- Цей прилад не призначений для всмоктування небезпечного для здоров'я пилу.
- Зберігайте пристрій в сухих приміщеннях.
- Не використовуйте несправний пристрій.
- Сервісні роботи здійснюйте тільки в авторизованих сервісних центрах.
- Використовуйте прилад тільки за призначенням.
- Будьте особливо уважні при очищенні сходів.
- Використовуйте тільки оригінальні аксесуари і запасні частини.

Цей пристрій не призначено для осіб (включаючи дітей) з обмеженими фізичними, сенсорними або розумовими здібностями чи тих, хто не має досвіду та / або знань, тому таким особам дозволяється користуватися приладом тільки під наглядом осіб, які несуть відповідальність за них, чи за умови якщо вони отримали вказівки (інструкції) по тому як безпечно користуватися даним приладом. Діти завжди повинні бути під наглядом, щоб вони не гралися з даним пристроєм.

## 2. Опис приладу і об'єм поставки

### 2.1 Опис приладу (Мал. 1-3)

1. Рукоятка
2. Перемикач ВКЛ/ВИКЛ
3. Голова пристрою
4. Фільтрувальна корзина
5. Запобіжний поплавковий клапан
6. Автоматичена штепсельна розетка
7. Запорний гачок
8. Бак
9. Гніздо для всмоктуючого шланга
10. Гніздо для видування
11. Гнучкий всмоктуючий шланг
12. Всмоктувальна труба з 2-х частин
13. Універсальна насадка
14. Ходові ролики
15. Гофрований фільтр
16. Поролоновий фільтр
17. Гачок для намотування кабеля
18. Колеса
19. Гвинт отвору для зливання води
20. Проміжний елемент
21. Гвинти кріплення для рукоятки
22. Тримач для насадок і аксесуарів
23. Плоска насадка

### 2.2 Об'єм оставки

Спочатку переконайтеся у наявності всіх частин приладу. Якщо якихось деталей не вистачає, будь ласка, зверніться в наш сервісний центр. Зверніть увагу на умови гарантійного обслуговування, які вказані в оригінальному гарантійному талоні.

- Відкрийте упакування і обережно вийміть обладнання.
- Зніміть пакувальний матеріал і будь-яке упакування та/чи скоби (якщо є).
- Перевірте комплект поставки.
- Перевірте, щоб обладнання та деталі не було пошкоджено під час перевезення.
- За можливістю, зберігайте упакування до кінця гарантійного терміну.

### Небезпека!

**Устаткування і пакувальні матеріали не іграшки. Не дозволяйте дітям гратися з пластиковими коробками, плівками та дрібними деталями. Існує небезпека, що дитина може проковтнути якусь деталь і задихнутися!**

- Рукоятка
- Всмоктуючий шланг
- Всмоктувальна трубка з 2-х частин
- Універсальна насадка
- 2 ходових ролика
- Гофрований фільтр з кришкою
- Поролоновий фільтр
- 2 колеса
- Проміжний елемент
- Гвинти кріплення для рукоятки (2 шт.)
- Плоска насадка

Пристрій поставляється разом з ціпом (z) на нижній частині контейнеру. Ціп унебезпечує від статичного розряду під час користування пристроєм.

## 3. Застосування за призначенням

Пилосос для вологого і сухого очищення може бути використаний для вологого і сухого прибирання з використанням відповідного фільтру. Пристрій не призначений для всмоктування горючих, вибухонебезпечних або небезпечних для здоров'я речовин.

Прилад слід використовувати тільки згідно з його призначенням. Жодне інше використання приладу, що виходить за вказані межі, не відповідає її призначенню. За несправності або травми будь-якого виду, які виникли внаслідок використання машини не за призначенням, відповідальність несе не виробник, а користувач/ оператор.

Враховуйте те, що за призначенням наші прилади не сконструйовані для виробничого, ремісничого чи промислового застосування. Ми не беремо на себе на себе жодних гарантій, якщо прилад застосовується на виробничих, ремісничих чи промислових підприємствах, а також при виконанні інших прирівняних до цього робіт.

#### 4. Технічні параметри

Напруга живлення: .....220-240 В ~ 50/60 Гц  
 Потужність: ..... 1500 Вт  
 Макс. потужність автоматичної розетки .  
 ..... 2000 Вт  
 Мак. потужність загальна: ..... 3500 Вт  
 Об'єм баку: .....30 л  
 Вага: .....5,9 кг

#### 5. Перед запуском в експлуатацію

Пристрій дозволяється підключати тільки до розетки із заземленням!

##### 5.1 Монтаж пристрою

###### Монтаж голови пристрою (мал. 6)

Голова пристрою (3) кріпиться до контейнеру (8) запірним гаком (7). Щоб зняти голову пристрою (3), відкрийте запірний гак (7) і зніміть голову (3). При встановленні голови пристрою (3) переконайтеся, що запірний гак (7) правильно зафіксований.

###### Монтаж колес (мал. 5)

Встановіть колеса як на малюнку 5.

###### Монтаж ручки (мал. 4)

Використовуйте викрутку для монтажу ручки.

##### 5.2 Встановлення фільтру

###### Ввазівка!

Заборононо використовувати пиросос для вологого і сухого очищення без фільтра! Завжди уважно стежте за міцністю кріплення фільтрів!

###### Монтаж фільтру з пінистого матеріалу (мал. 7)

Для вологого прибирання натягніть доданий фільтр з пінистого матеріалу (16) на фільтрувальну корзину (Мал. 2/4). **Гофрований фільтр (15) не призначений для вологого прибирання!**

###### Монтаж гофрованого фільтру (мал. 8)

Для сухого прибирання встановіть гофрований фільтр (Мал. 15) на фільтрувальну корзину (Мал. 2/4). Гофрований фільтр (15) призначений тільки для сухого прибирання!

###### Монтаж мішку для сміття

(не входить в комплект поставки)

Для всмоктування дрібного сухого сміття рекомендується додатково встановлювати мішок для вловлювання сміття. За допомогою нього гофрований фільтр (15) не буде так швидко забиватись і буде підтримуватись потужність всмоктування. Він також дозволяє легше позбутися пилу. Мішок для сміття призначений лише для сухого прибирання.

##### 5.3 Монтаж всмоктуючого шлангу (мал. 9-12)

Під'єднайте шланг (11) до відповідного гнізда пирососу, в залежності від цілей застосування.

###### Всмоктування

Приєднайте всмоктуючий шланг (11) до місця підключення всмоктуючого шлангу (9).

###### Видування

Приєднайте всмоктуючий шланг (10) до гнізда видування (10) на пирососі.

Для подовження всмоктуючого шланга (11) можна під'єднати один або кілька елементів усмоктувальної двоелементної труби (12).



#### 5.4 Всмоктувальні насадки

**Універсальна насадка (13)** Універсальна насадка (13) призначена для всмоктування твердих речовин і рідин з поверхонь середніх і великих розмірів.

### 6. Робота з пристроєм

#### 6.1 Перемикач ВКЛ/ВИКЛ (мал. 2/2)

Позиція 0: Вимкнено

Позиція I: Нормальний режим

Позиція AUTO: Автоматичний режим

#### 6.2 Сухе прибирання

Для сухого прибирання пикористовуйте гофрований фільтр (15). Додатково ви можете використовувати мішок для сміття (див. 5.2). Завжди уважно стежте за кріпленням фільтра!

#### 6.3 Вологе прибирання

Для вологого прибирання використовуйте поролоновий фільтр (16) (див. 5.2). Завжди уважно стежте за кріпленням фільтра!

#### Гвинт отвору для зливу води (мал. 1)

Для легкого очищення баку (8) після вологого прибирання, бак оснащено гвинтом для зливу води (19). Відкрийте цей гвинт (19), повернувши його проти годинникової стрілки і злийте рідину.

При вологому прибиранні, поплавковий аварійний автоматичний вимикач (5) вимикає порохотяг при досягненні максимального рівня заповнення. У цей час звук всмоктування приладу стане гучнішим. Ви повинні вимкнути прилад і випорожнити бак.

#### Небезпека!

Пилосос для вологого і сухого очищення не призначений для всмоктування горючих рідин! Використовуйте для всмоктування вологи тільки прикладений поролоновий фільтр!

#### 6.4 Автоматичний режим

Підключіть кабель живлення вашого електро-інструменту до автоматичної штепсельної розетки (6) і підключіть всмоктуючий шланг (11) до гнізда порохотягу вашого електро-інструменту. Переконайтеся, що з'єднання безпечні і герметичні.

Встановіть перемикач (2) на порохотязі для сухого і вологого прибирання на положення «авто» (автоматичний режим). Коли ви вмикаєте електроінструмент, порохотязг вмикається автоматично. При відключенні електроінструменту, порохотязг вимикається.

#### 6.5 Обдування

Приєднайте всмоктуючий шланг (11) до гнізда видування (10) на пилососі.

### 7. Заміна кабелю живлення

#### Небезпека!

Якщо провід для під'єднання цього приладу до електромережі пошкоджений, то для запобігання виникнення нещасних випадків його повинен замінити виробник або його сертифікована сервісна служба чи інший кваліфікований спеціаліст.

## 8. Чистка, технічне обслуговування і замовлення запчастин

**Небезпека!** Вийміть перед усіма роботами штекер з розетки.

### 8.1 Чистка

- Тримайте захисні пристосування, вентиляційні щілини і корпус двигуна вільними від пилу і бруду.
- Ми рекомендуємо очищати пристрій відразу після використання.

### 8.2 Чистка голови пристрою (3)

Очищайте регулярно пристрій вологою ганчіркою з невеликою кількістю рідкого мила. Не використовуйте засоби очищення або розчинники; вони можуть пошкодити пластикові частини пристрою.

### 8.3 Очищення банку (8)

Банк можна почистити в залежності від ступеня забруднення за допомогою вологої ганчірки і невеликою кількістю рідкого мила.

### 8.4 Очищення фільтрів

#### Очищення гофрованого фільтру (15)

Очищайте регулярно складчастий фільтр (15), обережно вибив його і почистив щеткою.

#### Очищення поролонового фільтру

Промивайте фільтр (16) під краном з невеликою кількістю рідкого мила і дайте йому висохнути.

### 8.5 Технічне обслуговування

Регулярно та перед кожним використанням перевіряйте, щоб фільтри і мішки пиლოსосу були належно встановлені.

### 8.6 Замовлення запчастин

Замовити запчастини ви можете на сайті [www.einhell.ua](http://www.einhell.ua), зайшовши до розділу замовлення запчастин і виконуючи інструкцію даного розділу, або в офіційному сервіс-центрі.

## 9. Утилізація та вторинне використання

Пристрій знаходиться в упаковці для того, щоб уникнути пошкодження при транспортуванні. Ця упаковка є сировиною і тому може бути використана повторно або повернута в переробку сировини. Прилад і супутні товари до нього складаються з різних матеріалів, таких як наприклад металу і пластмас. Несправні деталі віддайте на утилізацію спеціального сміття.

## 10. Зберігання

Зберігайте обладнання та супутні товари до нього у темному і сухому місці, недоступному для дітей при температурі вище нуля. Ідеальна температура зберігання становить від 5 до 30°C. Зберігайте електроінструмент в оригінальному упакованні.



- D** Konformitätserklärung: Wir erklären Konformität gemäß EU-Richtlinie und Normen für Artikel
- GB** Declaration of conformity: We declare conformity in accordance with the EU directive and standards for article
- F** Déclaration de conformité : Nous déclarons la conformité conformément aux directives et normes UE pour l'article
- I** Dichiarazione di conformità: dichiariamo la conformità secondo la direttiva UE e le norme per l'articolo
- DK** Overensstemmelseserklæring: Vi atterer overensstemmelse iht. EU-direktiv samt standarder for artikel
- S** Försäkran om överensstämmelse: Vi förklarar följande överensstämmelse enl. EU-direktiv och standarder för artikeln
- CZ** Prohlášení o shodě: Prohlašujeme shodu podle směrnice EU a norem pro výrobek
- SK** Vyhlásenie o zhode: Vyhlasujeme zhodu podľa smernice EÚ a noriem pre výrobok
- NL** Conformiteitsverklaring: wij verklaren conformiteit conform EU-richtlijn en normen voor artikel
- E** Declaración de conformidad: declaramos la conformidad a tenor de la directiva y normas de la UE para el artículo
- FIN** Standardinmukaisuus todistus: Me vakuutamme, että EU-direktiivin ja standardien vaatimukset täyttyvät tuotteelle
- SLO** IZJAVA O SKLADNOSTI potrjuje sledečo skladnost s smernico EU in standardi za izdelek
- H** Konformitási nyilatkozat: Az EU-irányvonal és normák szerinti konformitást jelentjük ki a cikkhez
- RO** Declarație de conformitate: Declaram conformitate conform directivei și normelor UE pentru articolul
- GR** Δήλωση συμμόρφωσης: Δηλώνουμε συμμόρφωση σύμφωνα με Οδηγία Εε και πρότυπα για τα προϊόντα
- P** Declaração de conformidade: Declaramos a conformidade de acordo com a diretiva CE e normas para o artigo
- HR** IZJAVA O SUKLADNOSTI potvrđuje sljedeću usklađenost prema smjernicama EU i normama za artikl
- BIH** IZJAVA O SUKLADNOSTI potvrđuje sljedeću usklađenost prema smjernicama EU i normama za artikl
- RS** DEKLARACIJA O USUGLAŠENOST potvrđuje sledeću usklađenost prema smernicama EZ i normama za artikl
- TR** Uygunluk Deklarasyonu: AB direktifi ve ürün standartları uyarınca uygunluğunu beyan ederiz
- RUS** Заявление о соответствии товара: Настоящим удостоверяется, что следующие продукты соответствуют директивам и нормам ЕС
- EE** Vastavusdeklaratsioon: Tõendame toote vastavust EL direktiivile ja standarditele
- LV** Atbilstības deklarācija: Mēs apliecinām atbilstību ES direktīvai un standartiem tālāk minētajām precēm
- LT** Atitikties deklaracija: deklaruojame, kad gaminy's atitinka ES direktyvą ir standartus
- PL** Deklaracja Zgodności - deklarujemy zgodność wymienionego poniziej artykułu z następującymi normami na podstawie dyrektywy EU
- BG** Декларация за съответствие: Ние декларираме съответствие на Директивите и нормите (ЕС) за изделия
- UKR** Декларація відповідності: ми заявляємо про відповідність згідно з Директивою ЄС та стандартами стосовно артикула
- MK** Izjava za soobraznost: Izjavuваме soobraznost со регулативата и со нормите на ЕУ за артикли
- N** Samsvarserklæring: Vi erklærer samsvar i henhold til EU-direktiv og standarder for artikkel
- IS** Samræmisýfirlýsing: Við útskúrdum samræmi við EU-reglugerð og stöðlum fyrir vörutegund

### Nass-Trockensauger \* TC-VC 1930 SA KIT (Einhell)

- |   |  |
|---|--|
| <input type="checkbox"/> 2014/29/EU                         | <input type="checkbox"/> 2006/42/EC  |
| <input checked="" type="checkbox"/> 2005/32/EC_2009/125/EC  | <input type="checkbox"/> Annex IV<br>Notified Body:<br>Reg. No.:   |
| <input type="checkbox"/> (EU)2015/1188                      | <input type="checkbox"/> 2000/14/EC_2005/88/EC   |
| <input checked="" type="checkbox"/> 2014/35/EU              | <input type="checkbox"/> Annex V   |
| <input type="checkbox"/> 2006/28/EC                         | <input type="checkbox"/> Annex VI<br>Noise: measured $L_{WA}$ = dB (A); guaranteed $L_{WA}$ = dB (A)<br>P = kW; L/Q = cm<br>Notified Body: |
| <input checked="" type="checkbox"/> 2014/30/EU              | <input type="checkbox"/> 2012/46/EU_(EU)2016/1628<br>Emission No.:   |
| <input type="checkbox"/> 2014/32/EU                         |  |
| <input type="checkbox"/> 2014/53/EU                         |  |
| <input type="checkbox"/> 2014/68/EU                         |  |
| <input type="checkbox"/> (EU)2016/426<br>Notified Body:     |  |
| <input type="checkbox"/> (EU)2016/425                       |  |
| <input checked="" type="checkbox"/> 2011/65/EU_(EU)2015/863 |  |

Standard references: EN 60335-1; EN 60335-2-2; EN 62233;  
EN 55014-1; EN 55014-2; EN 61000-3-2; EN 61000-3-3

Einhell Germany AG · Wiesenweg 22 · D-94405 Landau/Isar

Landau/Isar, den 25.01.2021

Andreas Weichselgartner/General-Manager

Jeff Dong/Product-Management

First CE: 15  
Art.-No.: 23.422.30 I.-No.: 21010  
Subject to change without notice

Archive-File/Record: NAPR025022  
Documents registrar: Markus Jehl  
Wiesenweg 22, D-94405 Landau/Isar

\* GB Wet and dry vacuum cleaner · F Aspirateur eau et poussières · I Aspiratutto · DK/N Våd-tørsuger · S Våt- och torrsgugare · CZ Vysavač pro vysávání zamokra i zasuška · SK Mokro-suchý vysávač · NL Nat-droogzuiger · E Aspirador en seco y húmedo · FIN Märkä-kuivaimuri · SLO Sesalniki za mokro in suho sesanje · H Nedves- szárazszívó · RO Aspirator umed-uscat · GR Ηλεκτρική μηχανή στυκού και υγρού καθαρισμού · P Aspirador universal · HR/BH Ušisavač za mokro/sušo čišćenje · RS Ušisvač za mokrosušvo čišćenje · PL Odkurzac z na sucho i na mokro · TR Islak kuru elektrik süpürgesi · RU/S Пылесос для влажной и сухой очистки · EE Vee- ja tolmimeija · LV Putekļu sūcējs mitrai un sausai tīrīšanai · LT Šlapiojo ir sausojo valymo siurblys · BG Прахосмоктанка за мокро и сухо почистване · UKR Пилосос для вологого і сухого прибирання · MK Aparat za suvo i vlažno smučenje · NO Torr-/våtsuger · IS Blaut-/þurrkúguga

## Декларація про відповідність продукції вимогам Технічних регламентів

Найменування та адреса виробника або його уповноваженого представника (Декларант): ТОВ "ХАНС АЙНХЕЛЬ УКРАЇНА" (юридична адреса: Україна, 08135, Київська обл., Києво-Святошинський район, село Чайки, вул. Чайки, 16), код за ЄДРПОУ 38275500 в особі уповноваженого представника Кузьмич М.Л. на підставі Довіреності від 18/02/2021 року.

підтверджує, що продукція торгової марки "EINHELL": Пилососи будівельні електричні та запасні частини до них моделей ТЕ-VE\*\*, ТЕ-VC \*\*, ТС-AV \*\*, BVC \*\*, BT-VC \*\*, TH-VC \*\*, де \* (зірочки) – літери та (або) цифри, які визначають параметри продукції, що не впливають на показники безпеки і електромагнітної сумісності

**код УКТ ЗЕД 8508**

виробництва компанії «Айнхель Джермані АГ», індекс 94405, 22, Візенвег, 94405 Ландау на Ізарі, Федеративна Республіка Німеччина; на підприємстві «Hansi Anhai Far East Ltd.», 77 Gloucester Road, 12/F, Fortis Bank Tower, Hong Kong, Китай;

**яка виготовляється серійно**

**відповідає вимогам Технічних регламентів:**

Назва технічного регламенту	Нормативні документи
Технічний регламент безпеки машин	ДСТУ EN 60335-2-69:2014 (EN 60335-2-69:2012, IDT; IEC 60335-2-69:2012, MOD)
Технічний регламент з електромагнітної сумісності обладнання	ДСТУ EN 61000-3-2:2019 (EN IEC 61000-3-2:2019, IDT; IEC 61000-3-2:2018, IDT), ДСТУ EN 61000-3-3:2017 (EN 61000-3-3:2013, IDT; IEC 61000-3-3:2013, IDT), ДСТУ EN 55014-1:2016 (EN 55014-1:2006; EN 55014-1:2006/A1:2009; EN 55014-1:2006/A1:2011, IDT), ДСТУ EN 55014-2:2015 (EN 55014-2:1997, IDT)
Технічний регламент обмеження використання деяких небезпечних речовин в електричному та електронному обладнанні	ДСТУ EN 50581:2014

Останні дві цифри року, в якому було нанесено маркування знаком відповідності вимогам Технічних регламентів: 21.

Декларація складена під цілковиту відповідальність декларанта.

Директор

М.П.

Кузьмич М.Л.

Зареєстровано «03» березня 2021 р.



Достовірність зазначеної інформації та дійсність реєстрації декларації про відповідність можна перевірити за телефоном +38 044 384 28 90