



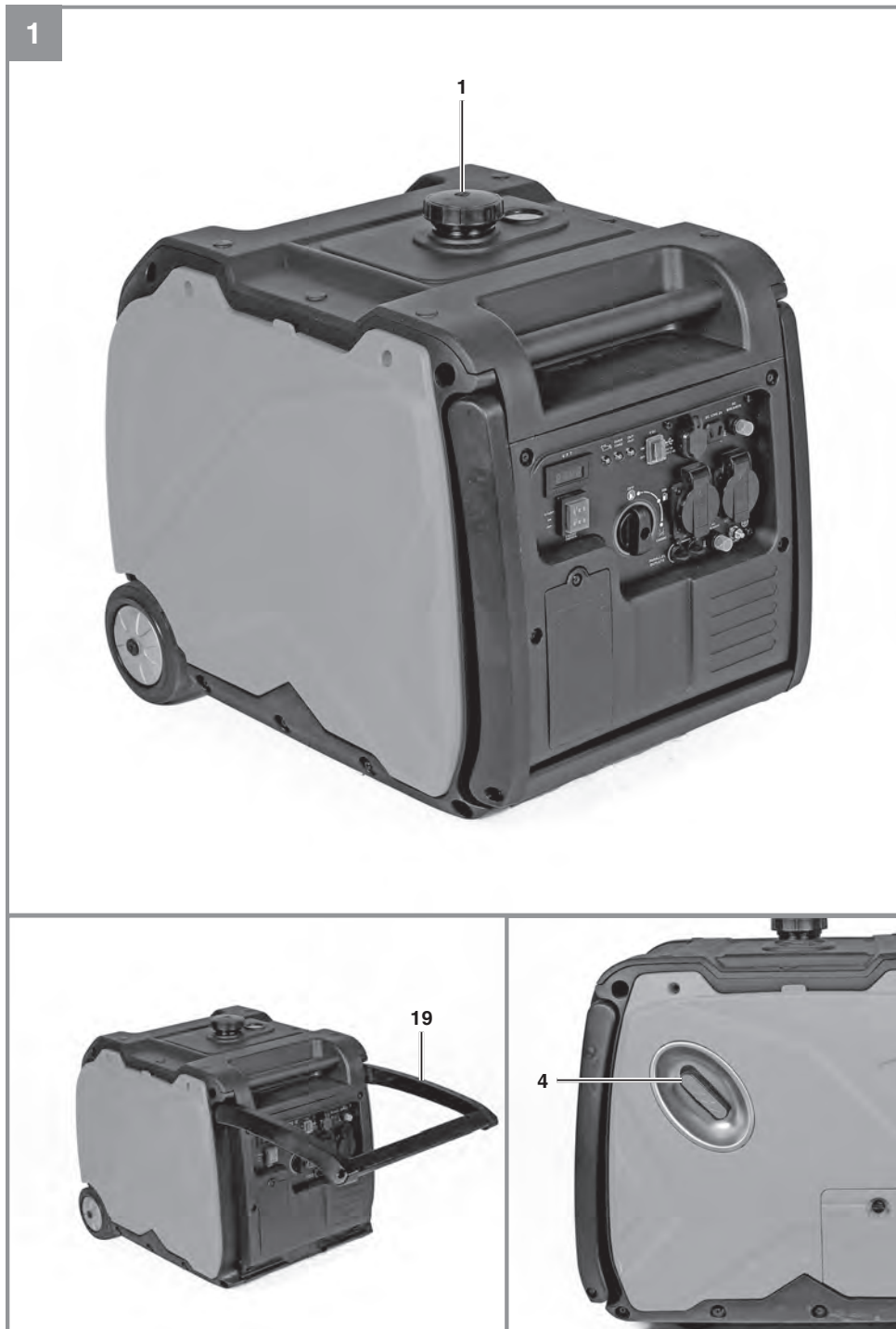
TE-IG 3500

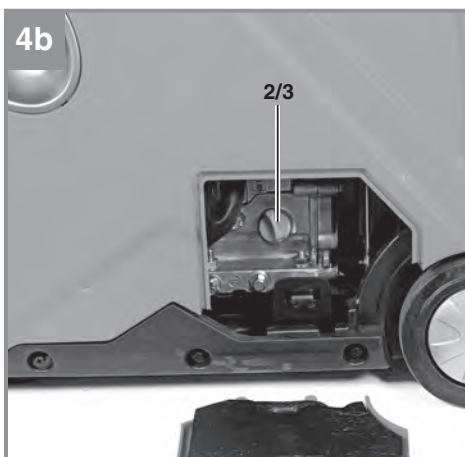
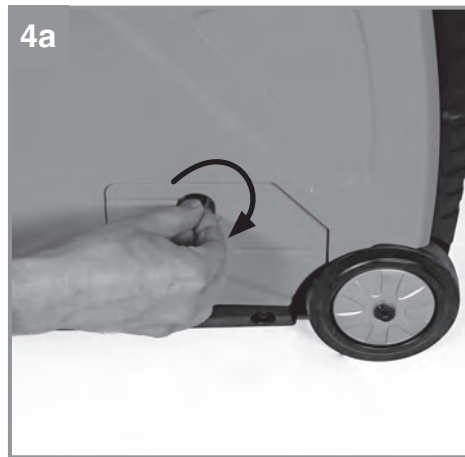
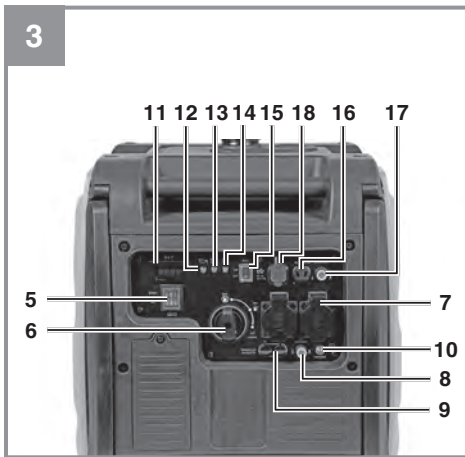
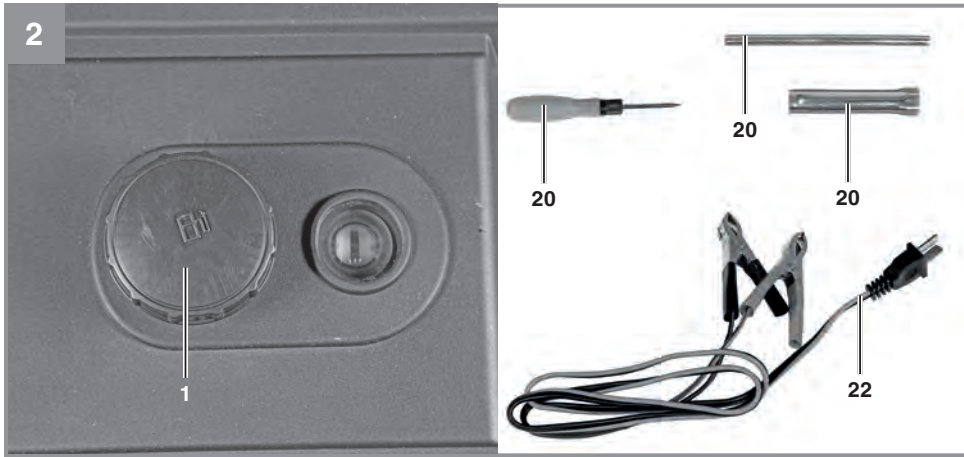
UKR Оригінальна інструкція з
експлуатації
Бензиновий інверторний
генератор

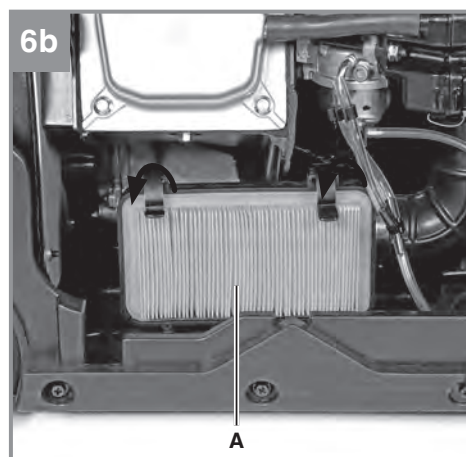
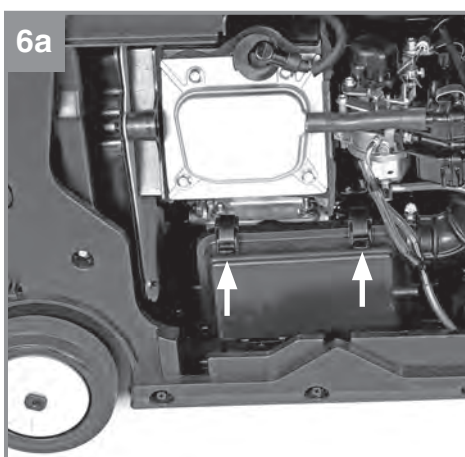
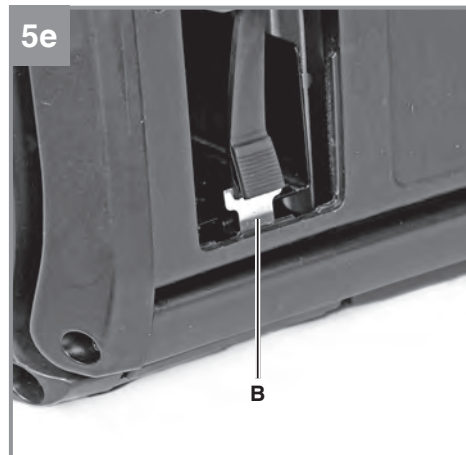
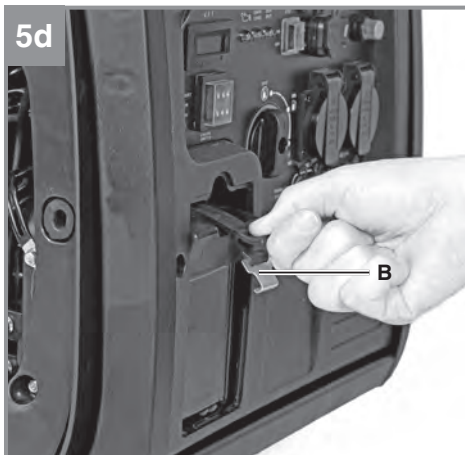
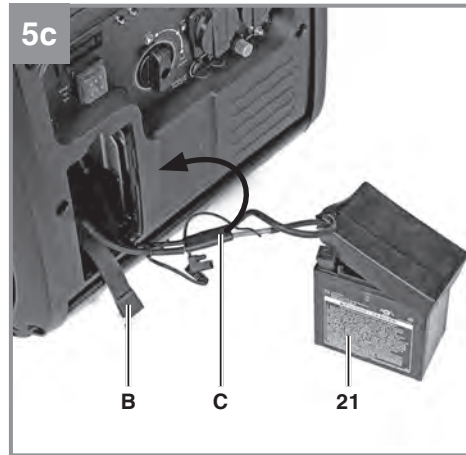


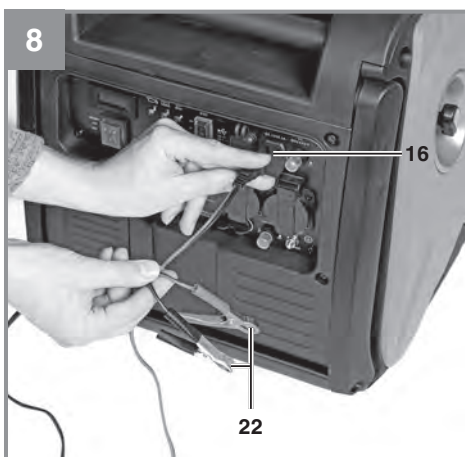
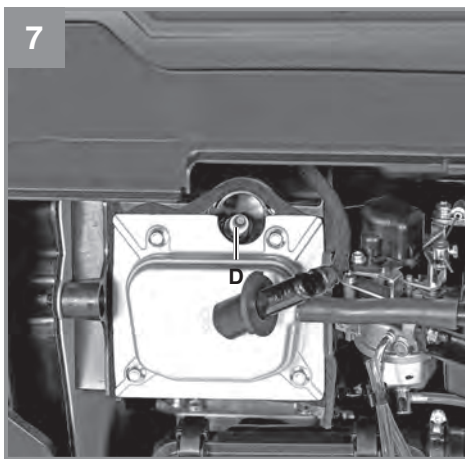
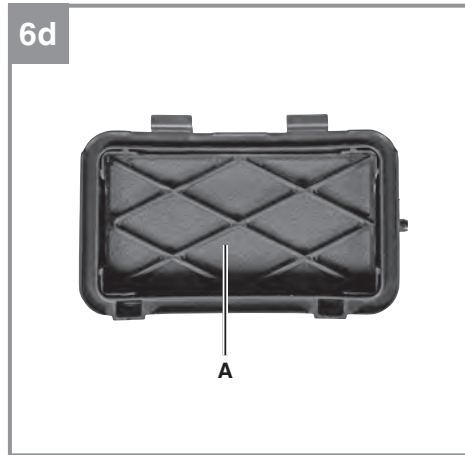
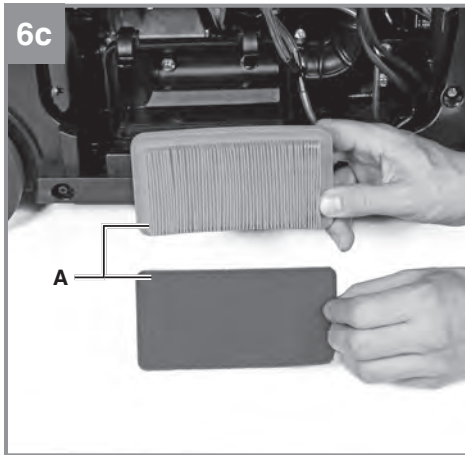
Art.-Nr.: 41.526.20

I.-Nr.: 21011









Небезпека!

При користуванні приладами слід дотримуватися певних заходів безпеки, щоб запобігти травмуванню і пошкодженням. Тому уважно прочитайте цю інструкцію з експлуатації. Надійно зберігайте її, щоб викладена в ній інформація була у вас постійно під руками. У випадку, якщо ви повинні передати прилад іншим особам, передайте їм, будь ласка, також і цю інструкцію з експлуатації. Ми не несемо відповідальності за нещасні випадки або пошкодження, які виникли внаслідок недотримання цієї інструкції.

Пояснення символів (Мал. 9)

1. Прочитайте інструкцію з експлуатації.
2. Гарячі частини. Тримайте дистанцію.
3. Під час заправки вимкніть двигун.
4. Вихлопні гази електричного генератора отруйні. Обережно! Небезпека задусення.
5. Заборонено використовувати в приміщеннях, що не вентилуються.
6. Остерігайтеся легкозаймистих матеріалів.
7. Обережно! Електрична напруга.

1. Вказівки з техніки безпеки**Небезпека!**

Прочитайте всі вказівки та інструкції з техніки безпеки. Недотримання вказівок та інструкцій з техніки безпеки може стати причиною виникнення електричного удару, пожежі та/або важкого травмування.

Зберігайте інструкцію і вказівки з техніки безпеки на майбутнє.

- Заборонено вносити зміни в генератор.
- Для технічного обслуговування дозволяється використовувати лише оригінальні деталі.
- Увага: Небезпека отруєння, забороняється вдихати відпрацьовані гази.
- Не дозволяйте дітям наближатися до електричного генератора.
- Увага: небезпека опіків, не торкайтеся вихлопних систем та приводного пристрою.
- Використовуйте відповідні засоби захисту слуху, якщо ви близькі до пристрою.
- Увага: бензин та бензинові пари - легкозаймисті або вибухонебезпечні.

- Заборонено використовувати електричний генератор у кімнатах, де немає вентиляції. Використовуючи пристрій у приміщеннях, що добре вентильовані, необхідно організувати вихід відходів газу через шланг безпосередньо з будівлі назовні.
- Небезпека вибуху: заборонено використовувати електричний генератор у приміщеннях з горючими матеріалами.
- Заборонено змінювати швидкість обертання, попередньо встановлену виробником. Електричний генератор або підключені пристрої можуть вийти з ладу.
- Під час перевезення електричного генератора необхідно захистити його від ковзання та перекидання.
- Необхідно встановити генератор на видаленні мінімально 1 м від стін або підключених пристроїв.
- Встановіть електричний генератор у безпечному місці на рівній поверхні. Під час роботи заборонено його повертати, опрокидувати або змінювати місце розташування.
- Необхідно уважно стежити, що при заправці палива на двигун або вихлопну трубу не потрапило паливо.
- Заборонено використовувати генератор під дощем або снігопадом.
- Заборонено торкатися електричного генератора мокрими руками. Вживайте заходів, щоб захистити себе від електричного удару. Використовуйте поза будівлею лише для цього призначені і відповідно промарковані подовжувальні кабелі (H07RN..).
- При використанні подовжувачів або мобільних розповсюджувальних мереж необхідно забезпечити, щоб опір не перевищував 1,5 Ом. Необхідно керуватися такими значеннями: загальна довжина подовжувачів з поперечним перерізом 1,5 мм² не має перевищувати 60 м, а з поперечним перерізом 2,5 мм² – 100 м.
- Роботи з ремонту та налаштування дозволені лише уповноваженому технічному персоналу.
- Забороняється заправляти паливом або спорожнювати бак близько до відкритих джерел світла, вогню або іскор. Не курити!
- Не торкайтеся рухомих механічних або гарячих деталей. Заборонено знімати захисні пристрої.

- Інструмент не повинен піддаватися впливу вологи або пилу. Допустима температура навколишнього середовища від – 10 до + 40 °С, максимальна висота над рівнем моря 1000 м, відносна вологість повітря: 90% (без виділення конденсату).
 - Генератор керується двигуном внутрішнього згоряння, в якому в області вихлопної труби (на протилежній стороні від штепсельної вилки) і на виході вихлопної труби утворюються високі температури. Не наближайтеся до цих областей, оскільки в іншому випадку ви можете отримати опіки.
 - Паливо - це горючий і легкозаймистий матеріал. Заборонено заправляти пристрій під час його роботи.
 - Деякі деталі поршневого двигуна внутрішнього згоряння дуже гарячі, дотики до них можуть призвести до опіків.
 - Під час встановлення пристрою в приміщення з гарною вентиляцією, необхідно забезпечити спостереження за додатковими вимогами щодо безпеки вибуху та пожежної безпеки.
 - Перед використанням слід перевірити генератор та його електричне обладнання (включаючи дроти та з'єднувачі) та переконатися, що немає дефектів.
 - Забороняється підключати електрогенератор до інших джерел живлення, наприклад, загальної мережі. У спеціальних випадках, коли необхідне резервне підключення до існуючих електричних систем, така робота повинна здійснюватись лише кваліфікованим електриком.
 - Через високі механічні навантаження можуть використовуватись лише міцні кабелі з гумовою оболонкою (відповідно до ІЕС 60245-4) або подібні.
 - **УВАГА!** Дотримуйтесь інструкцій з електричної безпеки, що діють у місці використання електричного генератора.
 - **УВАГА!** Дотримуйтесь вимог та запобіжних заходів у разі повторної подачі генератора електроенергії до пристроїв, залежно від передбачених в цьому пристрої запобіжних пристроїв та використовуваних директив.
 - Електричні генератори дозволяється навантажувати лише до номінальної потужності в нормальних умовах навколишнього середовища.
 - У наведених технічних даних рівень потужності шуму (LWA) та рівень тиску шуму (LPA) виражають рівень емісії та не є обов'язковими даними робочого рівня. Оскільки існує зв'язок між рівнем випромінювання і проникнення, це значення неможливо використовуватиме достовірного визначення необхідних додаткових захисних заходів. Фактори, що впливають на актуальний рівень впливу на працюючого, включають характеристики робочого приміщення, інші джерела шуму і т.д., такі як наприклад: кількість пристроїв та інших сусідніх процесів, а також тривалість впливу шуму на працюючого з інструментом. Також може бути різним у різних країнах допустимий рівень дії. Проте ця інформація дозволить користувачу пристрою краще оцінити ризик та небезпеку.
 - Не використовуйте несправні електричні виробничі пристрої (зокрема подовжувальні кабелі та штекерні роз'єми). Електричні кабелі та підключені пристрої повинні перебувати у бездоганному стані.
 - Дозволяється підключати тільки пристрої, номінальна напруга якого відповідає вихідній напрузі електричного генератора.
 - Забороняється з'єднувати електричний генератор із електричною мережею (штепсельна розетка).
 - Довжина з'єднувальних кабелів до споживача повинна бути якнайкоротшою.
- Заходи з техніки безпеки для акумуляторів**
1. Завжди слідкуйте за тим, щоб використовувати акумулятори з правильною полярністю (+ та –), яка вказана на акумуляторі.
 2. Не замикайте акумулятори накоротко.
 3. Не заряджати неперезаряджувані акумулятори.
 4. Не допускати розрядки акумулятора.
 5. Не нагрівати акумулятори.
 6. Не виконувати роботи з зварювання чи паяння безпосередньо на акумуляторах.
 7. Не розбирати акумулятори.
 8. Не деформувати акумулятори.
 9. Не бросати акумулятори у вогонь.
 10. Зберігати акумулятори у недоступному для дітей місці.
 11. Не дозволяти дітям замінювати акумулятори без нагляду.

12. Не зберігайте акумулятор поблизу вогню, кухонних плит або інших джерел тепла. Не залишайте акумулятор під прямим сонячним промінням. Не використовуйте та не зберігайте його у транспортних засобах за спекотної погоди.
13. Зберігайте акумулятори, що не використовуються, далеко від металевих предметів. Це може призвести до короткого замикання акумулятора, а також до пошкоджень, опіків або навіть до небезпеки пожежі.
14. Вийняти акумулятори з пристрою, якщо він не використовується протягом тривалого часу.
15. **НИКОЛИ** не торкайтеся потеклих акумуляторів без відповідного захисту. При контакті рідини, що витекла, зі шкірою негайно промийте цю ділянку шкіри під проточною водою. За будь-яких обставин не допускайте потрапляння рідини в очі та рот. У такому разі терміново зверніться до лікаря.
16. Перед встановленням акумуляторів очистіть контакти акумуляторів та зустрічні контакти у пристрої.

2. Опис пристрою і об'єм поставки

2.1 Опис пристрою (Мал. 1-8)

- 1 Кришка баку/індикатор рівня заповнення
- 2 Гвинт масляного фільтру
- 3 Гвинт зливу масла
- 4 Реверсивний стартер
- 5 Перемикач ВКЛ/ВИКЛ/ЗАПУСК
- 6 Важіль заслінки/бензиновий кран
- 7 2x 230V розетки
- 8 230V вимикач перевантаження
- 9 Паралельні 230V виходи (блок для паралельного перемикачання недоступний для TC-IG 3500)
- 10 Заземлення
- 11 Мультиметр
- 12 Захист від низького рівня масла LED
- 13 230V перевантаження LED
- 14 230V AC LED
- 15 ЕСО РЕЖИМ
- 16 12V розетка
- 17 12V вимикач перевантаження
- 18 2x 5V USB
- 19 Рукотка
- 20 Свічковий ключ/викрутка
- 21 12V акумулятор
- 22 12V клемний затискач

2.2 Об'єм поставки

Будь ласка, перевірте комплектність виробу відповідно до описаного об'єму поставки. Зверніть увагу на умови гарантійного обслуговування, викладені у гарантійному талоні. Зареєструйте гарантійний талон на сайті service.einhell.ua/.

- Відкрийте опакування та обережно дістаньте прилад.
- Зніміть пакувальний матеріал, а також запобіжні та захисні пристрої, використовувані під час транспортування.
- Перевірте комплектність поставки.
- Перевірте, чи немає пошкоджень на приладі та комплектуючих.
- Якщо можливо, зберігайте опакування протягом всього гарантійного строку.

Небезпека!

Прилад та опакування не є іграшками для дітей! Дітям заборонено гратись пластиковими торбинками, плівкою та дрібними деталями! Існує небезпека їх проковтування та небезпека задусення!

3. Використання за призначенням

Цей пристрій призначений для приладів, що працюють від джерела змінного струму 230 В ~. Його також можна використовувати для роботи від 5 В постійного струму та 12 В постійного струму, якщо доступне з'єднання USB. Обов'язково дотримуйтеся обмежень, наведених у інформації про безпеку. Генератор призначений для забезпечення електроенергією електроінструментів і джерел світла. Якщо планується використання інших пристроїв, будь ласка, також перевірте їх придатність відповідно до відповідних інструкцій виробника, оскільки виробник може передбачити додаткові обмеження щодо використання з генераторами. У разі сумнівів зверніться до авторизованого дилера відповідного пристрою.

Пристрій слід використовувати тільки згідно з його призначенням. Жодне інше використання пристрою, що виходить за вказані межі, не відповідає його призначенню. За несправності або травми будь-якого виду, які виникли внаслідок використання пристрою не за призначенням, відповідальність несе не виробник, а користувач/оператор.

Враховуйте, будь ласка, те, що за призначенням наші прилади не сконструйовані для виробничого, ремісничого чи промислового застосування. Ми не беремо на себе жодних гарантій, якщо прилад застосовується на виробничих, ремісничих чи промислових підприємствах, а також при виконанні інших порівнянних до цього робіт.

4. Технічні параметри

ГенераторІнверторний
 Тип захисту:IP 23M
 Номінальна потужність P_{rated} (S1):.....
3200 Вт/230 В~
 Максимальна потужність P_{max} (S2 5 хв):
3300 Вт/230 В~
 Ном. напруга U_{rated} :..... 230 В~/2х 5В/12В
 Ном. струм I_{rated} :.....13.9А (230В~/)2.1А (5В)/
8.3А (12В)
 Частота F_{rated} :.....50 Гц
 Тип двигуна:4-тактний, пов. охолодження
 Робочий об'єм:212 см³
 Макс. потужність:4.3 кВт / 5.9 кс
 Паливо: нормальний бензин без свинцю (E10)
 Об'єм баку:8.3 л
 Масло для двигуна:прибл. 0.55 л
 Споживання при 2/3 навант.:прибл. 1.26 л/г
 Вага:47.5 кг
 Рівень звукового тиску L_{PA} :68.5 дБ(А)
 Рівень звукової потужності L_{WA} / К похибка
90 дБ (А)/1.36 дБ(А)
 Коефіцієнт потужності $\cos \phi$:1
 Клас по потужності:G2
 Макс. температура:40°C
 Макс. висота встановлення (вище/нижче рівня моря):1000 м
 Свічка запалювання:LG F6RTC

Режим роботи S1 (тривала робота)

Пристрій може тривалий час експлуатуватися з наведеними параметрами продуктивності.

Режим роботи S2 (короткочасна робота)

Дозволяється короткочасно експлуатувати пристрій з наведеними параметрами продуктивності (5 хв.). Потім пристрій повинен бути виключений певний проміжок часу, щоб він не перегрівся до неприпустимої температури (5 хв.).

5. Перед початком роботи

5.1 Електрична безпека:

- Електричні кабелі та підключене обладнання мають бути в ідеальному стані.
- Генератор повинен працювати лише з обладнанням, характеристики напруги якого відповідають вихідній напрузі генератора.
- Ніколи не підключайте генератор до джерела живлення (розетки).
- Довжина кабелю до споживача має бути якомога коротшою.

5.2 Охорона навколишнього середовища

- Утилізуйте забруднені матеріали та експлуатаційні матеріали у відповідних пунктах збору.
- Переробляйте пакувальний матеріал, метал і пластик.

5.3 Заземлення

Допускається заземлення корпусу для зняття статичної електрики. Для цього під'єднайте один кінець кабелю до заземлення генератора, а інший кінець – до зовнішнього заземлення (наприклад, заземлювача).

5.4 Акумулятор

Увага! Кожного разу, коли ви виконуєте будь-які роботи або утилізуєте акумулятор, ви повинні дотримуватися інструкцій з техніки безпеки виробника.

Увага! Особа, якій доручено встановлювати акумулятор, повинна зняти всі металеві нарукавні пов'язки, наручні годинники, каблучки тощо, перш ніж почати встановлювати акумулятор. Існує ризик опіків, якщо будь-який із цих предметів увійде в контакт з полюсами акумулятора або струмопровідними кабелями.

Увага! Кожного разу перед використанням перевіряйте ізоляцію кабелів і вилок. Якщо є дефекти ізоляції, обладнання не можна використовувати.

Увага! Доручайте ремонт лише авторизованій майстерні або виробнику.

Встановлення акумулятора (Мал. 5а-5е)

Увага! Використовуйте генератор тільки з необслуговуваним акумулятором 12 В.

Відкрийте обидві кришки (Мал. 5а/5б). Під'єднайте акумулятор до з'єднання С (Мал. 5с). Важливо: Червоний кабель до "+", чорний до "-". Використовуйте гачок В для фіксації акумулятора у корпусі (Мал. 5д/5е). Закрийте кришки.

Увага! Не від'єднуйте акумулятор від електричної системи під час роботи, оскільки це може пошкодити зарядну електроніку.

Зарядка акумулятора від електричної системи

Акумулятор заряджається від генератора через електричну систему під час роботи.

Обслуговування та догляд за акумулятором

- Переконайтеся, що акумулятор завжди надійно встановлено.
- Завжди має бути забезпечене ідеальне з'єднання з кабельною мережею електричної системи.
- Тримайте акумулятор чистим і сухим.

6. Експлуатація

Важливо! Ви повинні залити моторну оливу та паливо, перш ніж запускати двигун.

- Перевірте рівень палива
- Переконайтеся, що генератор має достатню вентиляцію
- Переконайтеся, що кабель запалювання закріплено на свічці запалювання
- Огляньте безпосередню територію навкруг генератора
- Від'єднайте будь-яке електричне обладнання, яке вже могло бути під'єднано до генератора

6.1 Запуск двигуна**6.1.1 Запуск з електричним стартером**

1. Виключіть ЕСО РЕЖИМ (15).
2. Для холодного запуску: Встановіть бензиновий кран (6) у положення СНОКЕ. Для теплого запуску: Встановіть бензиновий кран у положення FUEL ON.
3. Тримайте перемикач ВКЛ/ВИКЛ/ЗАПУСК (5) у положення START приблизно 3 секунди.

Після запуску двигуна відпустіть перемикач. Якщо ви знову натиснете перемикач під час роботи двигуна, ви пошкодите систему запуску.

4. Тільки для холодного запуску: Встановіть бензиновий кран у положення FUEL ON.

6.1.2 Запуск реверсивним стартером

1. Виключіть ЕСО РЕЖИМ (15).
2. Для холодного запуску: Встановіть бензиновий кран (6) у положення СНОКЕ. Для теплого запуску: Встановіть бензиновий кран у положення FUEL ON.
3. Запустіть двигун за допомогою реверсивного стартера (4), з силою потягнувши за ручку. Якщо двигун не запускається, знову потягніть за ручку.
4. Тільки для холодного запуску: Встановіть бензиновий кран у положення FUEL ON.

Важливо!

Під час запуску реверсивним стартером двигун може раптово відскочити, що призведе до травм рук. Під час запуску обладнання надягайте захисні рукавички.

6.2 Підключення споживачів до генератора

- Підключіть обладнання, яке ви бажаєте використовувати, до розеток 230 В~ (7).
- Генератор підходить лише для приладів 230 В ~ змінного струму.
- Не підключайте генератор до домашньої електромережі, оскільки це може призвести до пошкодження самого генератора або інших електроприладів у вашому домі.

Пимітка: Деякі електроприлади (електричні лобзики, дрилі тощо) можуть мати вищий рівень споживання електроенергії під час використання в складних умовах.

6.3 Вимикач перевантаження розеток 230 В
Важливо! Генератор оснащено вимикачем перевантаження.

Він відключає розетки (3).

Важливо! Якщо це сталося, зменшіть споживання електроенергії від генератора або відключіть будь-які несправні підключені прилади. **Важливо!** Несправні вимикачі перевантаження повинні бути замінені тільки вимикачами перевантаження ідентичної конструкції та з такими самими характеристиками. Якщо потрібен ремонт, зверніться до сервісного центру.

6.4 Вимкнення двигуна

- Перш ніж вимкнути генератор, дайте йому попрацювати на короткий час без споживачів, щоб він міг «охолоннути».
- Перемістіть перемикач ВКЛ/ВИКЛ (5) у положення „OFF” за допомогою ключа.
- Закрити бензиновий кран.

7. Чистка, обслуговування, зберігання і замовлення запчастин

Вказівка! негайно вимкніть пристрій та зверніться до Вашого відділення служби сервісу у таких випадках:

- при виникненні надзвичайних вібрацій чи шумів
- якщо видно, що двигун перевантажений або при відмови запалювання

7.1 Чистка

- Захисні пристосування, шліци для доступу повітря і корпус двигуна мають бути максимально чистими. Прилад протирайте чистою ганчіркою чи продувайте стисненим повітрям з невеликим тиском.
- Рекомендуємо чистити прилад одразу ж після кожного використання.
- Регулярно протирайте прилад вологою ганчіркою з невеликою кількістю мила. Не використовуйте очищуючі засоби чи розчинники; вони можуть пошкодити пластикові частини приладу. Слідкуйте за тим, щоб в середину приладу не потрапила вода.

7.2 Повітряний фільтр

Прочитайте сервісну інформацію.

- Регулярно очищайте повітряний фільтр і замінійте при необхідності (Мал. 6a-6d).
- Зніміть фільтруючі елементи (Мал. 6b)
- Не використовуйте абразивні миючі засоби або бензин для очищення елементів.
- Очистіть елементи, постукавши ними по плоскій поверхні. У разі сильного забруднення спочатку очистіть мильною водою, потім промийте чистою водою та висушіть на повітрі.

7.3. Свічка запалювання

Перевірте свічку запалювання вперше після 10 годин роботи на забруднення та очистіть її за потреби за допомогою щітки з мідного дроту. Потім проведіть техобслуговування свічки запалювання через кожні 50 годин роботи.

- Зніміть ковпачок свічки запалювання, повернувши його.
- Викрутіть свічку (Мал. 7/D) за допомогою свічкового ключа.

7.4 Заміна масла та перевірка рівня масла (перед використанням)

Моторне масло краще міняти, коли двигун досяг робочої температури.

- Поставте генератор на злегка нахилену поверхню так, щоб пробка для зливу масла була внизу.
- Відкрийте пробку маслосливного отвору (Мал. 4b/поз. 2/3) і дайте гарячому моторному маслу стекти в піддон.
- Коли старе масло витече, закрийте пробку зливного отвору і знову поставте генератор на рівну поверхню.
- Залийте моторну оливу до верхньої позначки на мастиломірному щупі.
- Важливо: не вкручуйте щуп для перевірки рівня масла, просто вставте його до різьби.

7.5 Автоматичне відключення через масло

Автоматичне відключення масла спрацьовує, якщо в двигуні занадто мало масла. У цьому випадку не вдасться запустити двигун або він автоматично вимкнеться через короткий проміжок часу. Його неможливо запустити знову, доки не буде долито моторне масло (див. 7.4).

7.6 Обслуговування

- У пристрої крім цього немає деталей, які потребують технічного догляду.

7.7 Зберігання

- Дайте пристрою охолоннути (приблизно 5 хвилин).
- Очистіть зовнішню сторону пристрою.
- Зберігайте пристрій у прохолодному, сухому місці за межами досяжності джерел займання та палаючих речовин.

7.8 Замовлення запчастин:

Для замовлення запчастин вкажіть наступне:

- Тип і модель пристрою
- Артикульний номер пристрою
- Ідентифікаційний номер пристрою
- Номер необхідної запчастини

Актуальні ціни та інформацію Ви можете знайти на веб-сторінці www.Einhell-service.com. Замовлення запчастин Ви можете зробити у відповідному розділі на сайті www.einhell.ua.

8. Утилізація і переробка

Прилад знаходиться в опакуванні, щоб запобігти пошкодженню при транспортуванні. Це опакування є сировиною, яка придатна для вторинного використання або для утилізації. Прилад та комплектуючі до нього виготовлено з різних матеріалів, наприклад, з металів та пластмаси. Прилади, які вийшли з ладу, не є побутовим сміттям. Прилад слід здати у відповідний пункт прийому, щоб його було утилізовано належним чином. Якщо місцезнаходження таких пунктів прийому невідомо, слід звернутись до місцевої адміністрації.

9. Транспортування

- Для транспортування електричного генератора використовуйте рукоятку. Тримаючись за неї, перемістіть прилад.
- Транспортування приладу можливе лише з використанням відповідної рукоятки.
- Необхідно захистити пристрій від впливу ударів або вібрацій.

10. Можливі несправності

Несправність	Можливі причини	Усунення
Двигун не запускається	Автоматичне відключення масла не реагує Свічка запалювання забруднена Нема палива	Перевірте рівень масла Очистіть чи замініть свічку (відстань між електродами 0.7-0.8 мм) Залийте паливо /перевірте бензиновий кран
Генератор видає занадто низьку напругу або її немає	Несправний контролер або конденсатор Спрацював автоматичний вимикач Забруднено повітряний фільтр	Зв'яжіться з сервісним центром Увімкніть автоматичний вимикач і зменшіть кількість споживачів Очистіть чи замініть фільтр
Акумулятор не заряджається	Поганий контакт акумулятора Акумулятор пошкоджено Активовано запобіжник 12 В.	Очистіть контакти акумулятора Перевірте і при необхідності замініть акумулятор Перевірте функціонування пристрою з іншим акумулятором; Включіть запобіжник.
Стартер не крутить	Акумулятор розряджений Акумулятор не під'єднано	Зарядіть акумулятор Під'єднайте акумулятор



- D** Konformitätserklärung: Wir erklären Konformität gemäß EU-Richtlinie und Normen für Artikel
- GB** Declaration of conformity: We declare conformity in accordance with the EU directive and standards for article
- F** Déclaration de conformité : Nous déclarons la conformité conformément aux directives et normes UE pour l'article
- I** Dichiarazione di conformità: dichiariamo la conformità secondo la direttiva UE e le norme per l'articolo
- DK** Overensstemmelseserklæring: Vi attesterer overensstemmelse iht. EU-direktiv samt standarder for artikel
- S** Försäkran om överensstämmelse: Vi förklarar följande överensstämmelse enl. EU-direktiv och standarder för artikeln
- CZ** Prohlášení o shodě: Prohlašujeme shodu podle směrnice EU a norem pro výrobek
- SK** Vyhlásenie o zhode: Vyhlasujeme zhodu podľa smernice EÚ a noriem pre výrobok
- NL** Conformiteitsverklaring: wij verklaren conformiteit conform EU-richtlijn en normen voor artikel
- E** Declaración de conformidad: declaramos la conformidad a tenor de la directiva y normas de la UE para el artículo
- FIN** Standardinmukaisuus todistus: Me vakuutamme, että EU-direktiivin ja standardien vaatimukset täyttyvät tuotteelle
- SLO** IZJAVA O SKLADNOSTI potrjuje sledečo skladnost s smernico EU in standardi za izdelak
- H** Konformitási nyilatkozat: Az EU-irányvonal és normák szerinti konformitást jelentjük ki a cikkekehez
- RO** Declarație de conformitate: Declaram conformitate conform directivei și normelor UE pentru articolul
- GR** Δήλωση συμμόρφωσης: Δηλώνουμε συμμόρφωση σύμφωνα με Οδηγία ΕΕ και πρότυπα για τα προϊόντα
- P** Declaração de conformidade: Declaramos a conformidade de acordo com a diretiva CE e normas para o artigo
- HR** IZJAVA O SUKLADNOSTI potvrđuje sljedeću usklađenost prema smjernicama EU i normama za artikl
- BIH** IZJAVA O SUKLADNOSTI potvrđuje sljedeću usklađenost prema smjernicama EU i normama za artikl
- RS** DEKLARACIJA O USUGLAŠENOST potvrđuje sledeću usklađenost prema smernicama EZ i normama za artikal
- TR** Uygunluk Deklarasyonu: AB direktifi ve ürün standartları uyarınca uygunluğunu beyan ederiz
- RUS** Заявление о соответствии товара: Настоящим удостоверяется, что следующие продукты соответствуют директивам и нормам ЕС
- EE** Vastavusdeklaratsioon: Tõendame toote vastavust EL direktiivile ja standarditele
- LV** Atbilstības deklarācija: Mēs apliecinām atbilstību ES direktīvai un standartiem tālāk minētajām precēm
- LT** Atitikties deklaracija: deklaruojame, kad gaminy's atitinka ES direktyvą ir standartus
- PL** Deklaracja Zgodności - deklarujemy zgodność wymienionego poniziej artykułu z następującymi normami na podstawie dyrektywy EU
- BG** Декларация за съответствие: Ние декларираме съответствие на Директивите и нормите (ЕС) за изделия
- UKR** Декларация відповідності: ми заявляємо про відповідність згідно з Директивою ЄС та стандартами стосовно артикула
- MK** Izjava za soobraznost: Izjavуваме soobraznost со регулативата и со нормите на EY за артикли
- N** Samsvarserklæring: Vi erklærer samsvar i henhold til EU-direktiv og standarder for artikkel
- IS** Samræmisifirlysing: Við útskúrdum samræmi við EU-reglugerð og stöðlum fyrir vörutegund

Stromerzeuger TE-IG 3500 (Einhell)

- | | |
|---|---|
| <input type="checkbox"/> 2014/29/EU | <input checked="" type="checkbox"/> 2006/42/EC |
| <input type="checkbox"/> 2005/32/EC_2009/125/EC | <input type="checkbox"/> Annex IV
Notified Body:
Reg. No.: |
| <input type="checkbox"/> (EU)2015/1188 | |
| <input type="checkbox"/> 2014/35/EU | <input checked="" type="checkbox"/> 2000/14/EC_2005/88/EC |
| <input type="checkbox"/> 2006/28/EC | <input type="checkbox"/> Annex V |
| <input checked="" type="checkbox"/> 2014/30/EU | <input checked="" type="checkbox"/> Annex VI
Noise: measured $L_{wa} = 88,1$ dB (A); guaranteed $L_{wa} = 90$ dB (A)
P = 4,3 kW; L/Ø = cm
Notified Body: TÜV Rheinland LGA Products GmbH (NB 0197) |
| <input type="checkbox"/> 2014/32/EU | |
| <input type="checkbox"/> 2014/53/EU | <input checked="" type="checkbox"/> 2012/46/EU_(EU)2016/1628
Emission No.: e9*2016/1628*2016/1628SYA1/P*31024*00(V) |
| <input type="checkbox"/> 2014/68/EU | |
| <input type="checkbox"/> (EU)2016/426
Notified Body: | |
| <input type="checkbox"/> (EU)2016/425 | |
| <input checked="" type="checkbox"/> 2011/65/EU_(EU)2015/863 | |

Standard references: EN ISO 8528-13; EN 55012; EN 61000-6-1

Einhell Germany AG · Wiesenweg 22 · D-94405 Landau/Isar

Landau/Isar, den 13.04.2022

Andreas Weichselgartner/General-Manager

Luo Yong/Product-Management

First CE: 22
Art.-No.: 41.526.20 I.-No.: 21011
Subject to change without notice

Archive-File/Record: NAPRO23218
Documents registrar: Markus Jehl
Wiesenweg 22, D-94405 Landau/Isar