

Einhell®

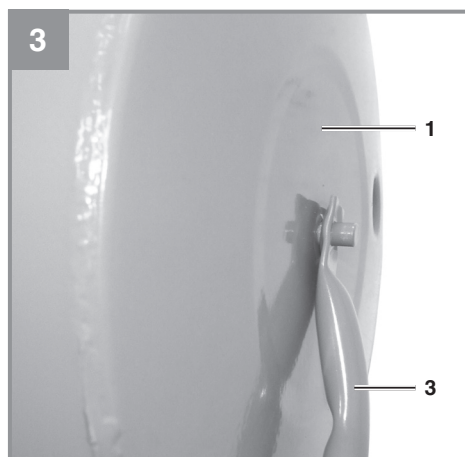
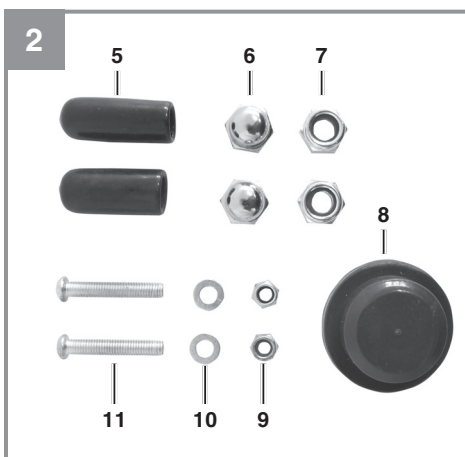
GC-GR 57

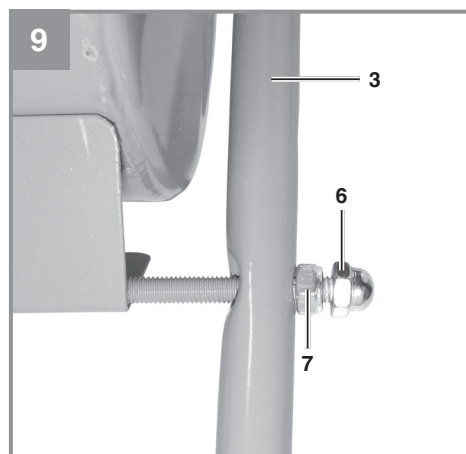
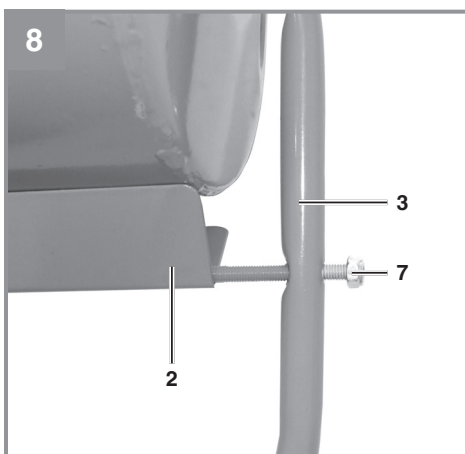
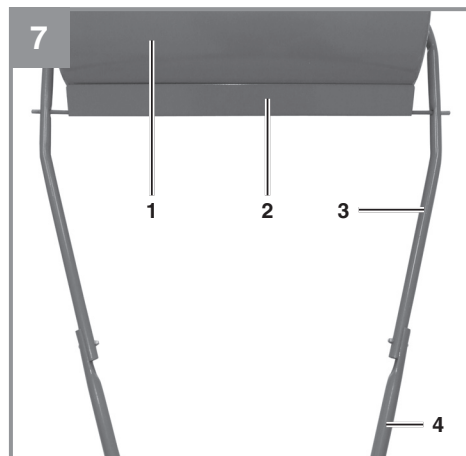
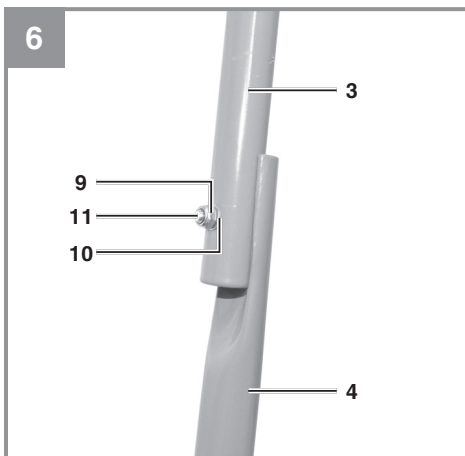
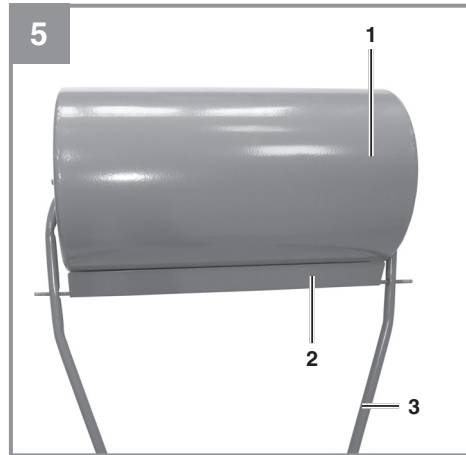
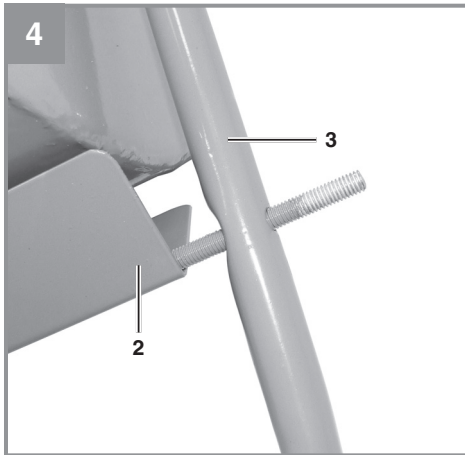
UKR Оригінальна інструкція з
експлуатації
Каток для газону

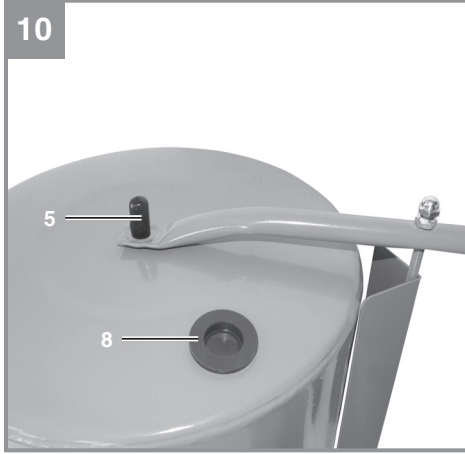


Art.-Nr.: 34.153.02

I.-Nr.: 11017







Небезпека!

При користуванні приладами слід дотримуватися певних заходів безпеки, щоб запобігти травмуванню і пошкодженням. Тому уважно прочитайте цю інструкцію з експлуатації. Надійно зберігайте її, щоб викладена в ній інформація була у вас постійно під руками. У випадку, якщо ви повинні передати прилад іншим особам, передайте їм, також і цю інструкцію з експлуатації. Ми не несемо відповідальності за нещасні випадки, або пошкодження, які виникли внаслідок недотримання цієї інструкції.

1. Опис приладу і об'єм поставки**1.1 Опис приладу (Мал. 1)**

- 1 Каток
- 2 Очисник бруду
- 3 Нижня частина ручки
- 4 Рукоятка

1.2 Об'єм поставки

- Відкрийте опакування та обережно дістаньте прилад.
- Зніміть пакувальний матеріал, а також запобіжні та захисні пристрої, використувані під час транспортування (якщо є).
- Перевірте комплектність поставки.
- Перевірте, чи немає пошкоджень на приладі та комплектуючих.
- Якщо можливо, зберігайте опакування протягом всього гарантійного строку.

Небезпека!

Прилад та опакування не є іграшками для дітей! Дітям заборонено гратись пластиковими торбинками, плівкою та дрібними деталями! Існує небезпека їх проковтування та небезпека задуснення!

2. Використання за призначенням

Газонний і садовий каток призначений для укочування поверхонь і свіжопосяяного насіння (наприклад, насіння трави, а також насіння на грядках), щоб гарантувати, що насіння ідеально закріплюється в ґрунті.

Каток також можна використовувати після того, як газон було оброблено або удобрено.

Прилад можна використовувати тільки за його призначенням. Забороняється використовувати прилад для будь-яких інших цілей. Користувач, а не виробник, несе відповідальність за травми та пошкодження, що виникли в результаті використання даного приладу не за призначенням.

Наше обладнання не призначене для використання на комерційних, торгових або промислових підприємствах, або для еквівалентних цілей. Нашу гарантію буде анульовано, якщо прилад буде використуватись на комерційних, торгових або промислових підприємствах, або для еквівалентних цілей.

3. Технічні параметри

Прибл. ширина катка57 см
Прибл. діаметр катка32 см
Прибл. об'єм 46 літрів
Прибл. загальна висота з рукою106 см
Прибл. макс. вага з водою57 кг
Вага незаповненого катка11 кг

4. Матеріали для збирання**Мал. 2**

- 5 Кришка різьблення (2 шт)
- 6 Накідна гайка M8 (2 шт)
- 7 Гайка M8 самозатягуюча (2 шт)
- 8 Ущільнююча пробка (1 шт)
- 9 Гайка M5 самозатягуюча (2 шт)
- 10 Шайба (2 шт)
- 11 Гвинт M5 (2 шт)

5. Монтаж

Мал. 3-10

Для монтажу пристрою Вам знадобиться 8 мм. ріжкові ключі на 13 мм і 14 мм і викрутка Philips розміру 2.

Для складання пристрою користуйтеся малюнками 3 – 10.

Після складання заповніть каток водою, піском або бетоном.

6. Експлуатація

Потягніть каток по землі, яку ви хочете прокатати рівними смугами. Відрегулюйте очисник бруду (2) так, щоб на котку залишалася якомога менше бруду. Укочуйте тільки суху землю.

7. Чистка, утилізація і замовлення запчастин

7.1 Чистка

Рекомендуємо чистити пристрій після кожного використання.

7.2 Замовлення запчастин:

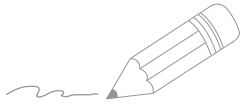
Для замовлення запчастин вкажіть наступне:

- Тип і модель пристрою
- Артикульний номер пристрою
- Ідентифікаційний номер пристрою
- Номер необхідної запчастини

Актуальні ціни та інформацію Ви можете знайти на веб-сторінці www.Einhell-Service.com. Замовлення запчастин Ви можете зробити у відповідному розділі на сайті www.einhell.ua.

8. Утилізація і переробка

Прилад знаходиться в опакуванні, щоб запобігти пошкодженню при транспортуванні. Це опакування є сировиною, яка придатна для вторинного використання або для утилізації. Прилад та комплектуючі до нього виготовлено з різних матеріалів, наприклад, з металів та пластмаси. Прилади, які вийшли з ладу, не є побутовим сміттям. Прилад слід здати у відповідний пункт прийому, щоб його було утилізовано належним чином. Якщо місцезнаходження таких пунктів прийому невідомо, слід звернутись до місцевої адміністрації.



A series of 20 horizontal lines for writing, starting from the line where the pencil is positioned and extending downwards.



EH 05/2017 (01)

