

Einhell

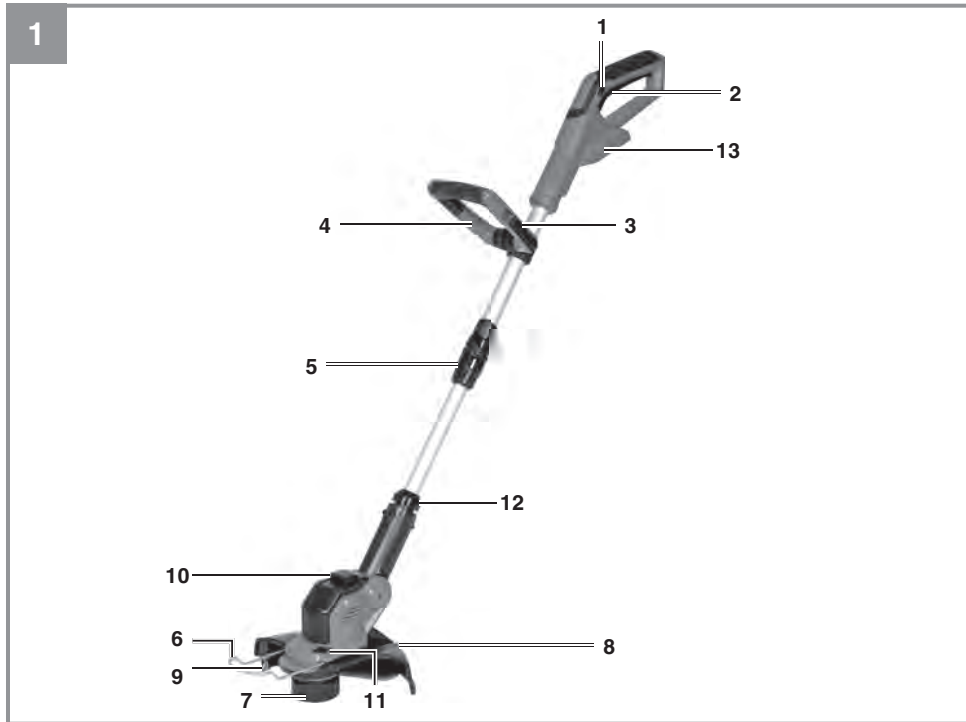
GE-CT 18/28 Li
GE-CT 18/28 Li TC

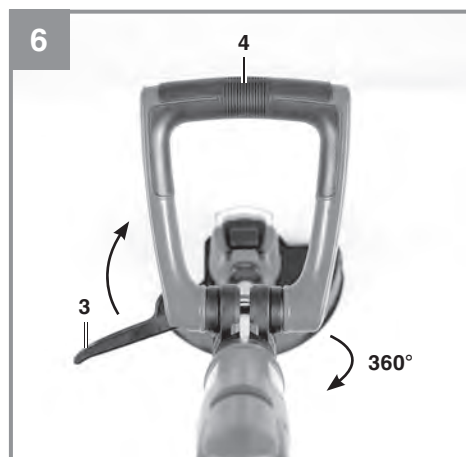
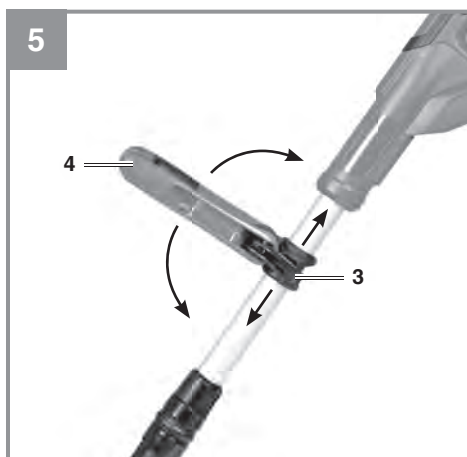
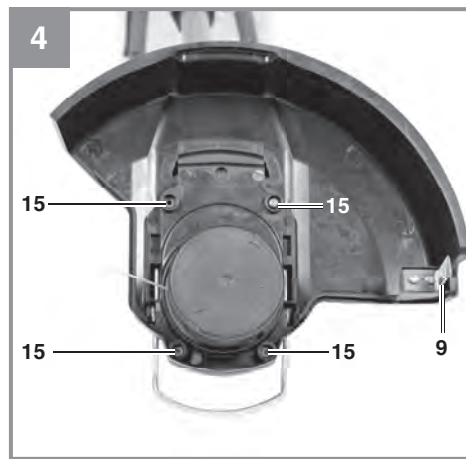
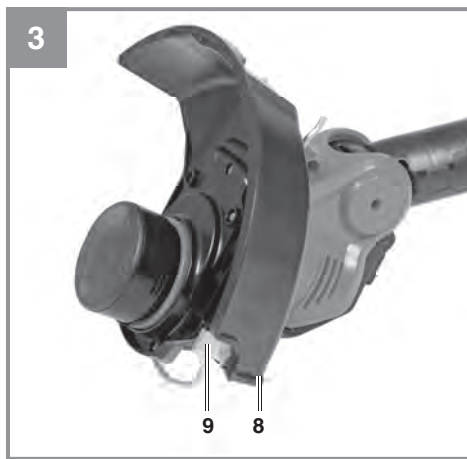
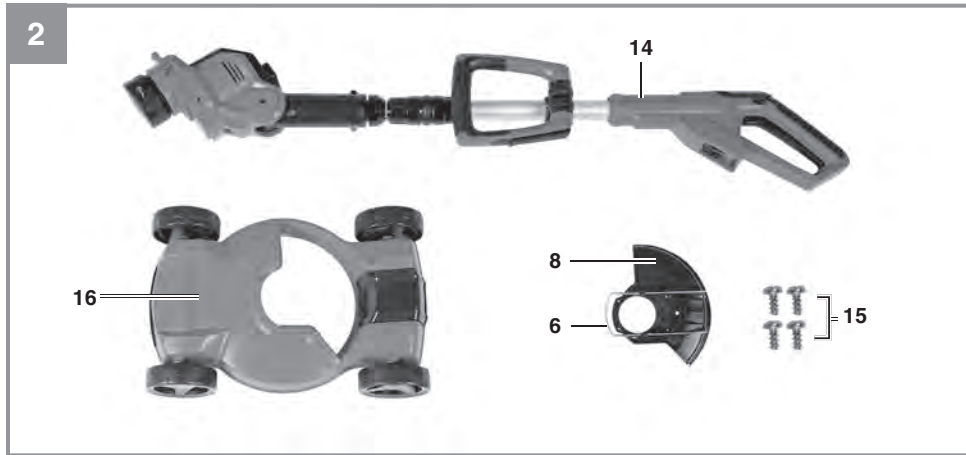
UKR Оригінальна інструкція
з експлуатації
Триммер акумуляторний

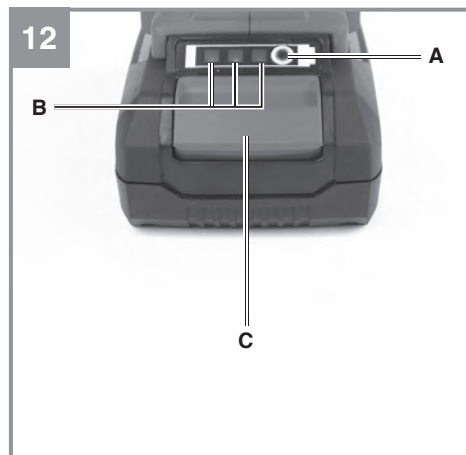
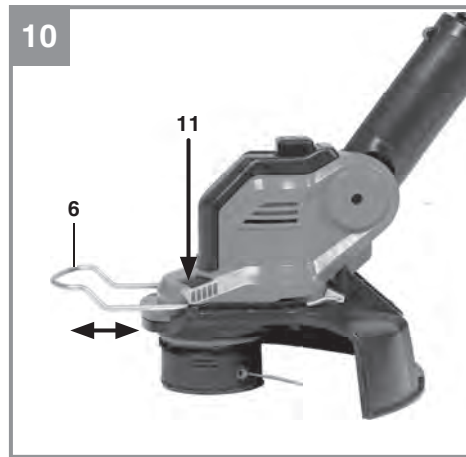
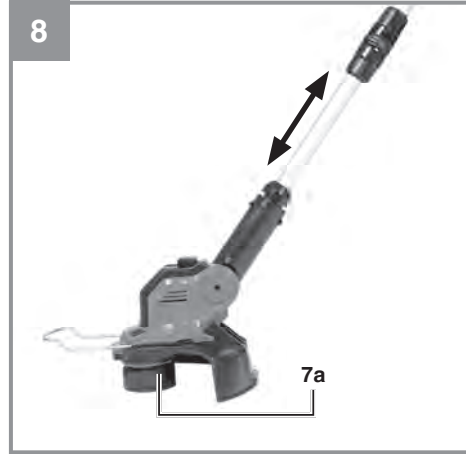
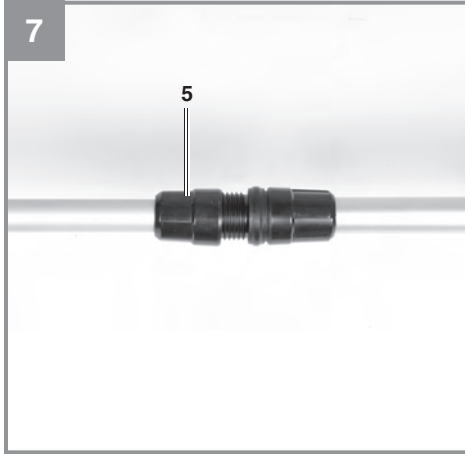


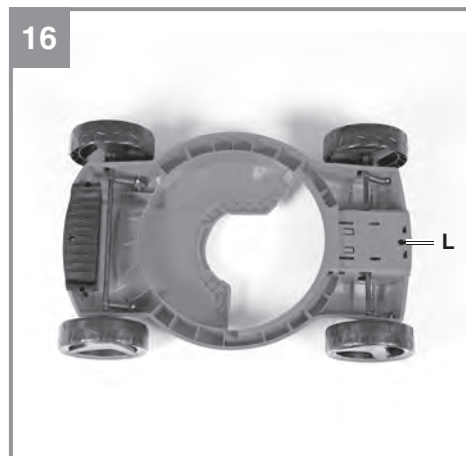
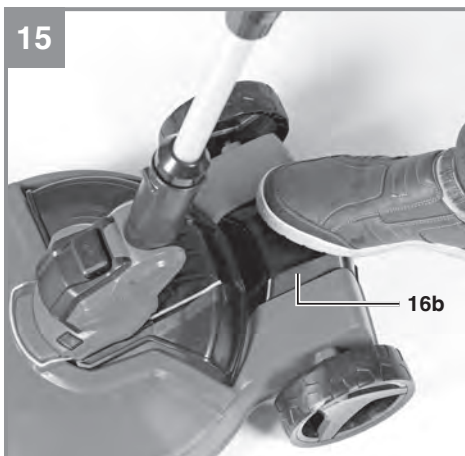
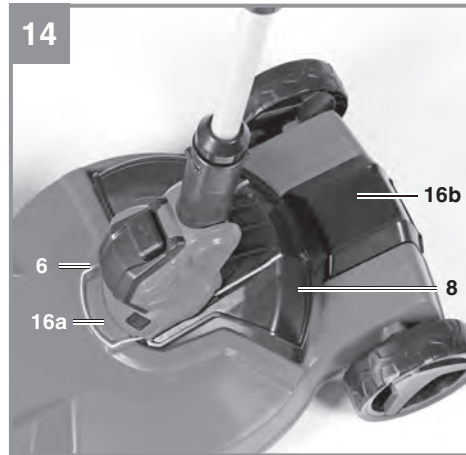
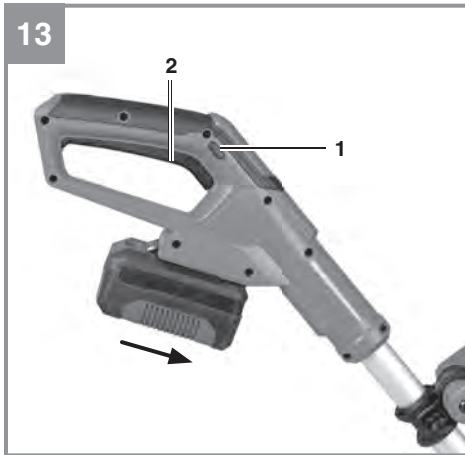
Art.-Nr.: 34.112.42 (Solo)
Art.-Nr.: 34.112.12 (Solo)

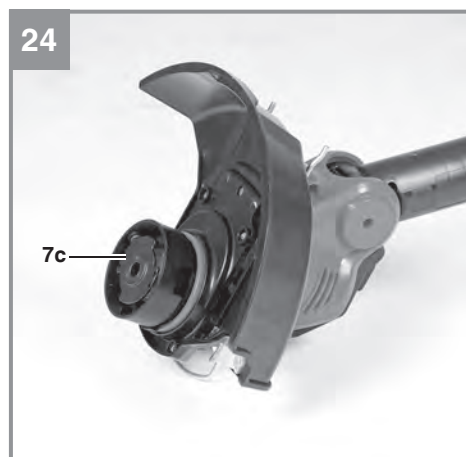
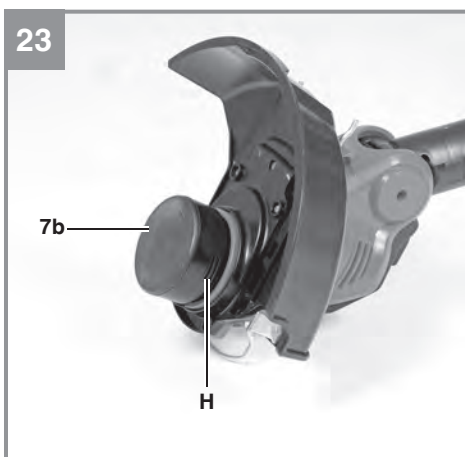
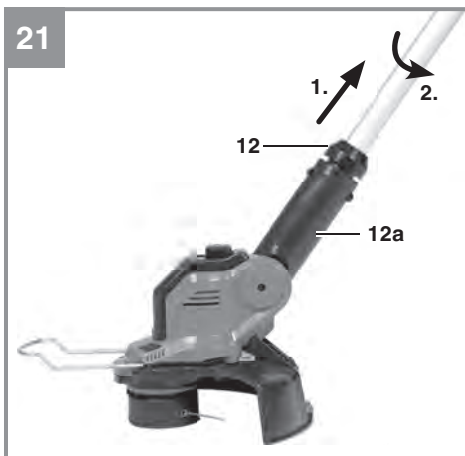
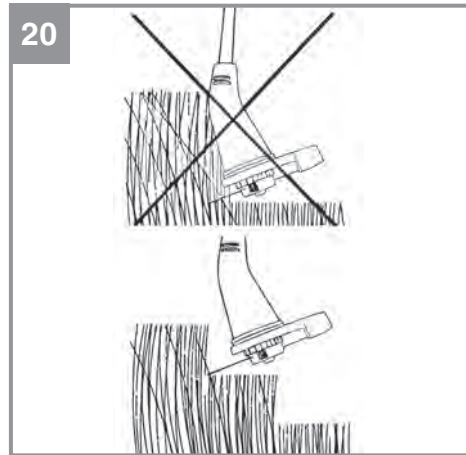
I.-Nr.: 21010
I.-Nr.: 21010

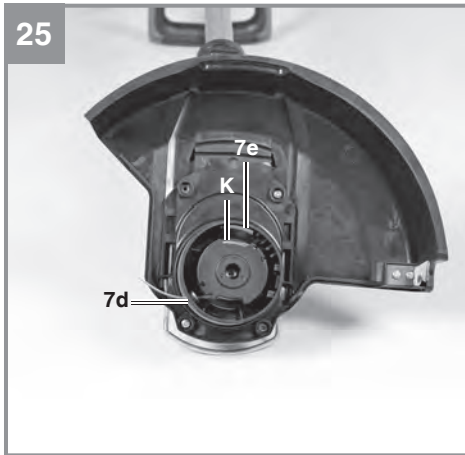












Небезпека!

При користуванні приладами слід дотримуватися певних заходів безпеки, щоб запобігти травмуванню і пошкодженням. Тому уважно прочитайте цю інструкцію з експлуатації. Надійно зберігайте її, щоб викладена в ній інформація була у вас постійно під руками. Ми не несемо відповідальності за нещасні випадки або пошкодження, які виникли внаслідок недотримання цієї інструкції і вказівок з техніки безпеки.

1. Вказівки по техніці безпеки**Увага!**

Прочитайте всі вказівки та інструкції з техніки безпеки. Недотримання вказівок та інструкцій з техніки безпеки може стати причиною виникнення електричного удару, пожежі та/або важкого травмування.

Зберігайте вказівки та інструкції з техніки безпеки на майбутнє.

Пояснення символів на пристрої (Мал. 26)

1. Увага!
2. Використовуйте захисні окуляри!
3. Використовуйте захисні навушники!
4. Читайте інструкцію з експлуатації!
5. Тримайте інших людей подалі!
6. Захистіть від вологи.
7. Гарантований рівень шуму

Забороняється використання даного пристрою дітьми. Діти повинні перебувати під наглядом, щоб діти не гралися з пристроєм. Забороняється очищення та технічне обслуговування даного пристрою дітьми. Забороняється використання пристрою особами з обмеженими фізичними, сенсорними або розумовими здібностями, а також особами, що не володіють достатніми знаннями або досвідом, крім випадків, коли вони працюють під наглядом або керівництвом відповідального за них особи.

2. Опис приладу і об'єм поставки**2.1 Опис приладу (Мал. 1/1.1/2)**

- 1 Запобіжний вимикач
- 2 Перемикач ВКЛ/ВИКЛ
- 3 Гвинт для додаткової ручки

- 4 Додаткова ручка
- 5 Регулятор довжини
- 6 Пристосування ведення по канту
- 7 Корпус катушки
- 8 Кожух
- 9 Обрізувач волосіння
- 10 Фіксатор нахилу довгої ручки
- 11 Фіксатор пристосування ведення по канту
- 12 Фіксатор обертання голови з двигуном
- 13 Роз'єм для акумулятора
- 14 Акумуляторний тример
- 15 Гвинти монтажні (4x)
- 16 Тримерний візок (для моделі GE-CT 18/28 Li TC)

2.2 Об'єм поставки

Будь ласка, перевірте комплектність виробу відповідно до описаного об'єму поставки. Зверніть увагу на умови гарантійного обслуговування, які наведені в нашому гарантійному талоні.

- Відкрийте опакування та обережно дістаньте прилад.
- Зніміть пакувальний матеріал, а також запобіжні та захисні пристрої, використувані під час транспортування (якщо є).
- Перевірте комплектність поставки.
- Перевірте, чи немає пошкоджень на приладі та комплектуючих.
- Якщо можливо, зберігайте опакування протягом всього гарантійного строку.

Небезпека!

Прилад та опакування не є іграшками для дітей! Дітям заборонено гратись пластиковими торбинками, плівкою та дрібними деталями! Існує небезпека їх проковтування та небезпека задуснення!

3. Використання за призначенням

Пристрій призначений для стрижки газону і невеликих галявин на індивідуальних і аматорських садових ділянках. Пристроями для індивідуальних і аматорських садових ділянок вважаються такі пристрої, які не використовуються на громадських територіях, в парках, на спортивних майданчиках, на вулицях, а також в сільському і лісовому господарстві. Необхідною умовою для належного використання пристрою є дотримання інструкції з експлуатації.

Увага! У зв'язку з ризиком травмування людей і заподіяння матеріальної шкоди забороняється використовувати пристрій для подрібнення і компостування.

Пристрій слід використовувати тільки згідно з його призначенням. Жодне інше використання пристрою, що виходить за вказані межі, не відповідає його призначенню. За несправності або травми будь-якого виду, які виникли внаслідок використання пристрою не за призначенням, відповідальність несе не виробник, а користувач/оператор.

Враховуйте, будь ласка, те, що за призначенням наші прилади не сконструйовані для виробничого, ремісничого чи промислового застосування. Ми не беремо на себе жодних гарантій, якщо прилад застосовується на виробничих, ремісничих чи промислових підприємствах, а також при виконанні інших порівнянних до цього робіт.

4. Технічні параметри

Напруга живлення:	18 В DC
Оберти n_0	8000 хв ⁻¹
Діаметр різання	Ø 28 см
Діаметр волосіння	Ø 1.6 мм
Клас захисту	III
Рівень звукової потужності L_{WA}	91.5 дБ (А)
Рівень звукового тиску L_{PA}	71.5 дБ (А)
Похибка К	3.18 дБ
Вібрації	≤ 2.5 м/с ²
Похибка К	1.5 м/с ²
Вага	3.0 кг / 5.8 кг (ТС)

Візок для тримера (тільки для моделі GE-CT 18/28 Li TC):

Висота косіння35/55 мм; 2 рівня

Увага!

Пристрій поставляється без акумулятора і зарядного пристрою. Використовувати пристрій можна тільки з літій-іонними акумуляторами серії power-X-Change!

Літій-іонні акумулятори серії Power-X-Change можна заряджати тільки за допомогою пристрою Power-X-Charger.

Шум пристрою може перевищувати 85 дБ (А). В цьому випадку оператору необхідний захист від шуму.

Значення, вказане для вібрації, було визначено відповідно до набору стандартизованих критеріїв і може бути використане для порівняння різних продуктів між собою. Це значення також підходить для попереднього оцінювання навантаження на користувача, спричиненого вібрацією.

Увага!

Залежно від того, як ви використовуєте пристрій, фактичні викиди вібрації можуть відрізнятися від зазначених вище значень..

Скоротіть рівень шуму та вібрації до мінімуму!

- Використовуйте лише справний прилад.
- Регулярно проводьте технічний догляд приладу та чистіть його.
- Пристосуйтеся до роботи з приладом.
- Не перевантажуйте прилад.
- При необхідності віддавайте прилад на перевірку.
- Вимикайте прилад, якщо ви не працюєте.
- Носіть робочі рукавиці і навушники.

Увага!

Залишкові ризики

Навіть при належному використанні даного інструмента існують залишкові ризики. Слід рахуватись з наступними ризиками, обумовленими конструкцією та виконанням даного інструмента:

1. Ураження легень, якщо нехтувати належними масками-респіраторами.
2. Шкода здоров'ю, обумовлена вібрацією кисті та руки за умови довготривалого використання інструмента.
3. Травми та пошкодження майна, спричинені відлітаючими частинами.
4. Порізи, якщо не використовується відповідний захисний одяг.

5. Перед початком експлуатації

5.1 Встановлення захисного кожуху (Мал. 3-4)

Встановіть кожух (поз. 8) на корпус двигуна і зафіксуйте чотирма гвинтами (Мал. 2 / поз. 15). Лезо (поз. 9) на нижній частині кожуха автоматично обрізає волосіння. Воно захищене своїм кожухом. Перед початком роботи зніміть цей кожух леза.

5.2 Монтаж додактовної рукоятки (Мал. 5-6)

Відкрийте фіксатор (поз. 3) і встановіть додаткову рукоятку (поз. 4) у потрібне положення. Закрийте фіксатор (поз. 3), при цьому рукоятка зафіксована.

5.3 Регулювання довжини (Мал. 7)

Відгвинчуйте (5) накидну гайку до тих пір, поки штанга газонного триммера не буде вільно рухатися і розсуватися. Встановіть потрібну робочу висоту (Мал. 8) і зафіксуйте штангу в цьому положенні, закрутивши (5) до упору гайку.

5.4 Регулювання кута нахилу довгої ручки (Мал. 9)

Натисніть на фіксатор (поз. 10). Тепер ви можете встановити довгу ручку на потрібний кут нахилу. Для фіксації кута відпустіть фіксатор і дозвольте ручці встати на відповідне місце. Можливі три кута фіксації.

Увага!

Ризик травмування!

Якщо неправильно встановлений кут нахилу довгої ручки, ви можете себе травмувати чи пошкодити тример.

- Використовуйте тример для трави лише тоді, коли довга ручка та кнопка зафіксовані в одному з трьох положень для кута нахилу та коли довга ручка надійно зафіксована.
- Не використовуйте тример для трави, якщо довга ручка не зафіксована на місці.

5.5 Монтаж пристосування ведення по канту (Мал. 10)

Є 2 точки фіксації (мінімальна / максимальна довжина напрямної). Для зміни позиції напрямної (поз. 6) натисніть фіксатор (поз. 11) і вийміть його з замка. Відпустіть фіксатор. Тепер ви можете встановити напрямну (поз. 6) у другу позицію.

5.6 Заряджання акумулятора (Мал. 11)

1. Зніміть акумулятор з ручки, натиснувши на фіксуючу кнопку вниз (Мал. 12/ поз. С).
2. Вставте кабель живлення зарядного пристрою у розетку. Зелений LED сигнал почне світитися.
3. Вставте акумулятор в зарядний пристрій.
4. У розділі "Індикатори зарядного пристрою" ви знайдете таблицю з поясненнями LED індикації зарядного пристрою.

Під час процесу зарядки акумулятор може трохи нагрітися. Це цілком нормальне явище.

Якщо акумулятор не заряджається, перевірте:

- напругу у розетці
- чи правильно вставлений акумулятор у зарядний пристрій

Якщо акумулятор все ще не заряджається, відправте акумулятор і зарядний пристрій у нас Сервісний центр.

Відправляючи або утилізуючи батареї та акумуляторні інструменти, завжди переконайтеся, що вони упаковані окремо в поліетиленові пакети, щоб запобігти короткому замиканню та пожежам.

Для забезпечення тривалого терміну служби акумулятора, необхідно забезпечити його своєчасну зарядку. Зарядку необхідно обов'язково проводити при зниженні потужності акумуляторного тримера. Не допускайте повної розрядки акумулятора. Це веде до пошкодження акумулятора.

5.7 Індикатор заряду акумулятора (Мал. 12)

Натисніть на кнопку індикатору заряду (поз. А). Індикатор заряду акумулятора (поз. В) покаже статус заряду акумулятора за допомогою 3 LED вогників.

Горять всі 3 LED:

Акумулятор повністю заряджений.

Горять 2 чи 1 LED:

Остаточний заряд акумулятора достатній.

1 LED блимає:

Акумулятор розряджений, необхідно зарядити.

Всі LED блимають:

Занизька температура акумулятора, потримайте його 1 день при кімнатній температурі, чи акумуляторна батарея піддалася глибокому розрядженню і несправна. Не використовуйте і не заряджайте несправний акумулятор.

5.8 Встановлення акумулятора (Мал. 13)

Натисніть на фіксуючу кнопку акумулятора, як показано на Мал. 12 і вставте акумулятор у відповідний роз'єм. Коли акумулятор встановлено як на Мал. 13, переконайтесь що фіксуєча кнопка встала на місце. Щоб зняти акумулятор виконуйте у зворотному порядку!

Небезпека!

Працюйте тримером тільки коли він повністю змонтований.

5.9 Встановлення тримера на візок (Мал. 14.15 – для моделі GE-CT 18/28 Li TC)

Зафіксуйте напрямну (поз. 6 / розділ 5.5) на мінімальну довжину. Вставте голову тримера у напрямну (поз. 16а) візка. Вставте тример під кутом назад. Кожух (поз. 8) зафіксується у фіксаторі на візку (поз. 16b).

- Щоб зняти тример з візка, натисніть фіксатор візка (поз. 16b). Підніміть тример під кутом і зніміть його.

5.9.1 Регулювання висоти косіння (Мал. 16-17 – для моделі GE-CT 18/28 Li TC)

Увага! Зніміть акумулятор!

Рекомендуємо регулювати висоту косіння коли тример не встановлений.

Переверніть візок для тримера. Потягніть за вісі і розташуйте їх у відповідні пази з обох сторін (паз D = висота косіння 35 мм, паз E = висота косіння 55 мм). Обидві вісі повинні бути встановлені у однакові пази по висоті косіння.

6. Експлуатація

Тример оснащений автоматичною системою подовження волосіння. Кожен раз при включенні тримера волосіння автоматично подовжується задля того, щоб ширина косіння завжди була достатньою. Лезо на кожусі обрізає волосіння до максимально можливої довжини косіння. При необхідності ви можете вручну подовжити волосіння, натиснувши на фіксатор (Мал. 8 / поз. 7а) і одночасно витягнувши волосіння.

Примітка: Часте включання/виключання тримера збільшить зношення волосіння.

Caution! Частинки волосіння відлітають назовні і можуть спричинити травми!

Для максимально вдалої роботи тримеру, виконуйте наступне:

- Ніколи не користуйтеся тримером без кожуху.
- Не косіть вологу траву. Найкращі результати досягаються на сухій траві.
- Щоб включити тример, натисніть запобіжний вимикач (Мал.13 / поз. 1) і перемикач ВКЛ/ВИКЛ (Мал. 13 / поз. 2).
- Щоб виключити тример, знову відпустіть перемикач ВКЛ/ВИКЛ (Мал. 13 / поз. 2).
- Не водіть тримером по траві коли він виключений.
- Для правильного різку, рухаючись вперед ведіть тримером убік. При цьому тримайте тример нахиленим під кутом приблизно 30° (див. Мал. 18 і 19).
- Якщо трава довга, косити треба поступово, починаючи зверху (див. Мал. 20).
- Використовуйте захисний кожух і пристосування ведення по канту для запобігання передчасного зношування волосіння.

- Щоб волосіння швидко не зношувалось, тримайте тример подалі від твердих об'єктів.
- Щоб використовувати пристосування для косіння країв вздовж стін чи об'єктів, витягніть напрямну вперед (див. 5.5). Якщо не користуєтесь, задвиньте її назад у корпус (див. 5.5).

Обрізання тримером країв (Мал. 21- 22)

Щоб обрізати краї газону вздовж, наприклад, клумб (вертикальне зрізання), тример можна розвернути.

Фіксатором (поз. 12) треба зафіксувати кут нахилу голови (поз. 12а). Утримуючи регулювання кута нахилу (поз. 12а), потягніть довгу ручку догори з фіксатора і поверніть її на 180° проти годинникової стрілки до фіксації. Нахиліть довгу ручку так, як вам необхідно (розділ 5.4). Використовуйте направляючу для країв (розділ 5.5).

Поверніть голову тримера у зворотному порядку для користування пристроєм в якості звичайного тримера чи косарки (тример з візком) (тільки для моделі GE-CT 18/28 Li TC).

Використання в якості косарки (тример з візком) (тільки для моделі GE-CT 18/28 Li TC)

- Штовхайте пристрій вперед.
- Переконайтеся, що безпечна відстань, встановлена довгою ручкою між візком та користувачем, завжди дотримується.
- З міркувань безпеки не можна використовувати косарку на схилах більше 15 градусів.
- Будьте особливо обережні при гальмуванні та русі назад. Небезпека оступитися!
- **Поради щодо косіння**
- Рекомендується перекидати полоси косіння.
- Завжди косіть вздовж схилів (не вгору і вниз).
- Косіть по прямих лініях, щоб досягти охайного вигляду. Полоси повинні перекидати одна одну на кілька сантиметрів, щоб уникнути смуг.
- Виберіть висоту зрізу відповідно до фактичної довжини трави. Зробіть кілька проходів, щоб одночасно зрізати не більше 3 см трави.

7. Чистка, техобслуговування і замовлення запчастин

Перед зберіганням чи очисткою тримера, вимкніть його і вийміть акумулятор.

7.1 Чистка

- Захисні пристосування, шліци для доступу повітря і корпус двигуна мають бути максимально чистими. Прилад протирайте чистою ганчіркою чи продувайте стисненим повітрям з невеликим тиском.
- Рекомендуємо чистити прилад зразу ж після кожного використання.
- Регулярно протирайте прилад вологою ганчіркою з невеликою кількістю мила. Не використовуйте очищуючі засоби чи розчинники. Вони можуть пошкодити пластикові частини приладу. Слідкуйте за тим, щоб в середину приладу не потрапила вода.
- Для очищення від бруду захисного кожуха, використовуйте щітку.

7.2 Заміна катушки (Мал. 23 – 25)

Небезпека! Зніміть акумулятор!

1. Натисніть на фіксатори кришки катушки з обох боків (поз. Н) і зніміть кришку (поз.7b).
2. Вийміть пусту катушку (поз. 7c).
3. Прокладіть кінець волосіння з нової катушки крізь вушко (поз. 7d) на кришці і витягніть приблизно 10 см волосіння.
4. Кріплення кришки катушки (Мал. 7e) і заглиблення (поз. К) повинні співпадати. Знову встановіть кришку катушки.

Запасна катушка, артикул: 34.051.16

7.3 Обслуговування

В середині приладу частини, що потребують технічного обслуговування, відсутні.

7.4 Замовлення запчастин

Замовити запчастини ви можете на сайті www.einhell.ua, зайшовши до розділу замовлення запчастин і виконуючи інструкцію даного розділу, або в офіційному сервіс-центрі.

8. Утилізація та переробка

Прилад знаходиться в опакунні, щоб запобігти пошкодженню при транспортуванні. Це опакуння є сировиною, яка придатна для вторинного використання або для утилізації. Прилад та комплектуючі до нього виготовлено з різних матеріалів, наприклад, з металів та пластмаси. Прилади, які вийшли з ладу, не є побутовим сміттям. Прилад слід здати у відповідний пункт прийому, щоб його було утилізовано належним чином. Якщо місцезнаходження таких пунктів прийому невідомо, слід звернутись до місцевої адміністрації.

9. Зберігання

Зніміть акумулятор.

Зберігайте пристрій і його приналежності в темному, сухому, без морозу, а також недоступному для дітей місці. Оптимальна температура зберігання знаходиться між 5°C і 30°C. Зберігайте електроінструмент в оригінальній упаковці.

Тільки для GE-CT 18/28 Li TC:

Візок для тримера має настінний тримач (Мал. 17/поз. L), за який його можна повісити на стіну.

10. Транспортування

- Завжди тримайте обладнання однією рукою за ручку, а іншою - за додаткову ручку. Не носіть обладнання за корпус мотора.
- Забезпечте обладнання від ковзання, якщо ви перевозите його в транспортному засобі.
- Наскільки це можливо, використовуйте оригінальну упаковку для транспортування обладнання.

11. Несправності

Пристрій не працює:

Перевірте, чи заряджений акумулятор і чи справний зарядний пристрій. Якщо акумулятор заряджений і зарядний пристрій справний, а тример все одно не працює, зверніться до сервіс-центру.

Тільки для GE-CT 18/28 Li TC:

Перевірте, чи може ріжучий блок у тримерному візку вільно обертатися. Зберігайте нижню частину корпусу в чистоті та видаляйте скупчення трави. Виберіть правильну висоту зрізу. Відкладення або занадто низька висота різання можуть ускладнити старт або унеможливити його.

12. Charger indicator

Indicator status		Explanations and actions
Red LED	Green LED	
Off	Flashing	<p>Ready for use The charger is connected to the mains and is ready for use; there is no battery pack in the charger</p>
On	Off	<p>Charging The charger is charging the battery pack in quick charge mode. The charging times are shown directly on the charger. Important! The actual charging times may vary slightly from the stated charging times depending on the existing battery charge.</p>
Off	On	<p>The battery is charged and ready for use. The unit then changes over to gentle charging mode until the battery is fully charged. To do this, leave the rechargeable battery on the charger for approx. 15 minutes longer. Action: Take the battery pack out of the charger. Disconnect the charger from the mains supply.</p>
Flashing	Off	<p>Adapted charging The charger is in gentle charging mode. For safety reasons the charging is performed less quickly and takes more time. The reasons can be: - The rechargeable battery has not been used for a very long time. - The battery temperature is outside the ideal range. Action: Wait for the charging to be completed; you can still continue to charge the battery pack.</p>
Flashing	Flashing	<p>Fault Charging is no longer possible. The battery pack is defective. Action: Never charge a defective battery pack. Take the battery pack out of the charger.</p>
On	On	<p>Temperature fault The battery pack is too hot (e.g. due to direct sunshine) or too cold (below 0° C). Action: Remove the battery pack and keep it at room temperature (approx. 20° C) for one day .</p>



- D** Konformitätserklärung: Wir erklären Konformität gemäß EU-Richtlinie und Normen für Artikel
- GB** Declaration of conformity: We declare conformity in accordance with the EU directive and standards for article
- F** Déclaration de conformité : Nous déclarons la conformité conformément aux directives et normes UE pour l'article
- I** Dichiarazione di conformità: dichiariamo la conformità secondo la direttiva UE e le norme per l'articolo
- DK** Overensstemmelseerklæring: Vi atterer overensstemmelse iht. EU-direktiv samt standarder for artikel
- S** Försäkran om överensstämmelse: Vi förklarar följande överensstämmelse enl. EU-direktiv och standarder för artikeln
- CZ** Prohlášení o shodě: Prohlašujeme shodu podle směrnice EU a norem pro výrobek
- SK** Vyhlásenie o zhode: Vyhlasujeme zhodu podľa smernice EÚ a noriem pre výrobok
- NL** Conformiteitsverklaring: wij verklaren conformiteit conform EU-richtlijn en normen voor artikel
- E** Declaración de conformidad: declaramos la conformidad a tenor de la directiva y normas de la UE para el artículo
- FIN** Standardinmukaisuus todistus: Me vakuutamme, että EU-direktiivin ja standardien vaatimukset täyttyvät tuotteelle
- SLO** IZJAVA O SKLADNOSTI potrjuje sledečo skladnost s smernico EU in standardi za izdelek
- H** Konformitási nyilatkozat: Az EU-irányvonal és normák szerinti konformitást jelentjük ki a cikkhez
- RO** Declarație de conformitate: Declaram conformitate conform directivei și normelor UE pentru articolul
- GR** Δήλωση συμμόρφωσης: Δηλώνουμε συμμόρφωση σύμφωνα με Οδηγία Εε και πρότυπα για τα προϊόντα
- P** Declaração de conformidade: Declaramos a conformidade de acordo com a diretiva CE e normas para o artigo
- HR** IZJAVA O SUKLADNOSTI potvrđuje sljedeću usklađenost prema smjernicama EU i normama za artikl
- BIH** IZJAVA O SUKLADNOSTI potvrđuje sljedeću usklađenost prema smjernicama EU i normama za artikl
- RS** DEKLARACIJA O USUGLAŠENOST potvrđuje sledeću usklađenost prema smernicama EZ i normama za artikl
- TR** Uygunluk Deklarasyonu: AB direktifi ve ürün standartları uyarınca uygunluğunu beyan ederiz
- RUS** Заявление о соответствии товара: Настоящим удостоверяется, что следующие продукты соответствуют директивам и нормам ЕС
- EE** Vastavusdeklaratsioon: Tõendame toote vastavust EL direktiivile ja standarditele
- LV** Atbilstības deklarācija: Mēs apliecinām atbilstību ES direktīvai un standartiem tālāk minētajām precēm
- LT** Atitikties deklaracija: deklaruojame, kad gaminy's atitinka ES direktyvą ir standartus
- PL** Deklaracja Zgodności - deklarujemy zgodność wymienionego poniziej artykułu z następującymi normami na podstawie dyrektywy EU
- BG** Декларация за съответствие: Ние декларираме съответствие на Директивите и нормите (ЕС) за изделия
- UKR** Декларація відповідності: ми заявляємо про відповідність згідно з Директивою ЄС та стандартами стосовно артикула
- IS** Samræmisfyrirlysing: Við útskúrdum samræmi við EU-reglugerð og stöðlum fyrir vörutegund

Akku-Rasentrimmer GE-CT 18/28 Li (Einhell)

- 2014/29/EU
- 2005/32/EC_2009/125/EC
- (EU)2015/1188
- 2014/35/EU
- 2006/28/EC
- 2014/30/EU
- 2014/32/EU
- 2014/53/EU
- 2014/68/EU
- (EU)2016/426
- (EU)2016/425
- 2011/65/EU_(EU)2015/863
- 2006/42/EC
- Annex IV
- Notified Body:
Reg. No.:
- 2000/14/EC_2005/88/EC
- Annex V
- Annex VI
- Noise: measured $L_{wa} = 91,5$ dB (A); guaranteed $L_{wa} = 96$ dB (A)
P = kW; L/Ø = 28 cm
Notified Body: TÜV SÜD Industrie Service GmbH (0036)
- 2012/46/EU_(EU)2016/1628
- Emission No.:

Standard references: EN 60335-1; EN 50636-2-91; EN 62233; EN 55014-1; EN 55014-2

ISC GmbH · Eschenstraße 6 · D-94405 Landau/Isar

Landau/Isar, den 12.11.2020

Andreas Weichselgartner/General-Manager

Bobby Chen/Product Management

First CE: 2020
Art.-No.: 34.112.42 I.-No.: 21010
Subject to change without notice

Archive-File/Record: NAPR020879
Documents registrar: Josef Landauer
Wiesenweg 22, D-94405 Landau/Isar

* GB Cordless grass trimmer · F Coupe-bordure a accumulateur · I Trimmer a batteria · DK/N Batteridreven græsstrimmer · S Batteridreven grässtrimmer · CZ Akumulátorová strunová sekačka · SK Akumulátorová strunová kosacka · NL Accugazontrimmer · E Recortadora de césped de batería · FIN Akkukäyttöinen ruohotrimmeri · SLO Baterijska kosilnica za travo · H Akku- pázsitrimmer · RO Trimmer pentru gazon cu acumulator · GR Μηχανή μηχανοκίνητος χορτομηχανισμός · P Pročador de relva sem fio · HR/BIH Akumulatorski trimmer za travnjak · RS Akumulatorski trimmer za travnjak · PL Akumulatorkowa podkaszarka do trawy · TR Şarjli misinalı çim biçme makinesi · RUS Аккумуляторный газонокосильный триммер · EE Akumulatrimmer · LV Akumulatorka zālāja trimmeris · LT Akumuliatorinė vejapyrė · BG Аккумуляторна косачка за поддържане на трева · UKR Акумуляторна газонокосарка · MK Триммер за трева на батерија

**Декларація про відповідність продукції вимогам
Технічних регламентів**

Найменування та адреса виробника або його уповноваженого представника (Декларант): ТОВ "ХАНС АЙНХЕЛЬ УКРАЇНА" (юридична адреса: Україна, 08135, Київська обл., Києво-Святошинський район, село Чайки, вул. Чайки, 16), код за ЄДРПОУ 38275500 в особі уповноваженого представника Кузьмич М.Л. на підставі Довіреності від 18/02/2021 року

підтверджує, що продукція торгової марки "EINHELL": Газонокосарки (ручні тримери) акумуляторні електричні та запасні частини до них моделей AGILLO **, GE-CT **, GC-CT **, де * (зірочки) – літери та (або) цифри, які визначають параметри продукції, що не впливають на показники безпеки і електромагнітної сумісності

код УКТ ЗЕД 8467

виробництва компанії «Айнхель Джермані АГ», індекс 94405, 22, Візенверг, 94405 Ландау на Ізарі, Федеративна Республіка Німеччина; на підприємстві «Hansi Anhai Far East Ltd.», 77 Gloucester Road, 12/F, Fortis Bank Tower, Hong Kong, Китай;

яка виготовляється серійно

відповідає вимогам Технічних регламентів:

Назва технічного регламенту	Нормативні документи
Технічний регламент безпеки машин	ДСТУ EN 50636-2-91:2018 (EN 50636-2-91:2014, IDT)
Технічний регламент з електромагнітної сумісності обладнання	ДСТУ EN 61000-3-2:2019 (EN IEC 61000-3-2:2019, IDT; IEC 61000-3-2:2018, IDT), ДСТУ EN 61000-3-3:2017 (EN 61000-3-3:2013, IDT; IEC 61000-3-3:2013, IDT), ДСТУ EN 55014-1:2016 (EN 55014-1:2006; EN 55014-1:2006/A1:2009; EN 55014-1:2006/A1:2011, IDT), ДСТУ EN 55014-2:2015 (EN 55014-2:1997, IDT)
Технічний регламент обмеження використання деяких небезпечних речовин в електричному та електронному обладнанні	ДСТУ EN 50581:2014

Останні дві цифри року, в якому було нанесено маркування знаком відповідності вимогам Технічних регламентів: 21.

Декларація складена під цілковиту відповідальність декларанта.

Директор



Кузьмич М.Л.

Зареєстровано «03» березня 2021 р.

Достовірність зазначеної інформації та дійсність реєстрації декларації про відповідність можна перевірити за телефоном +38 044 384 28 90