

**Einhell®**

**GC-ET 4530**

---

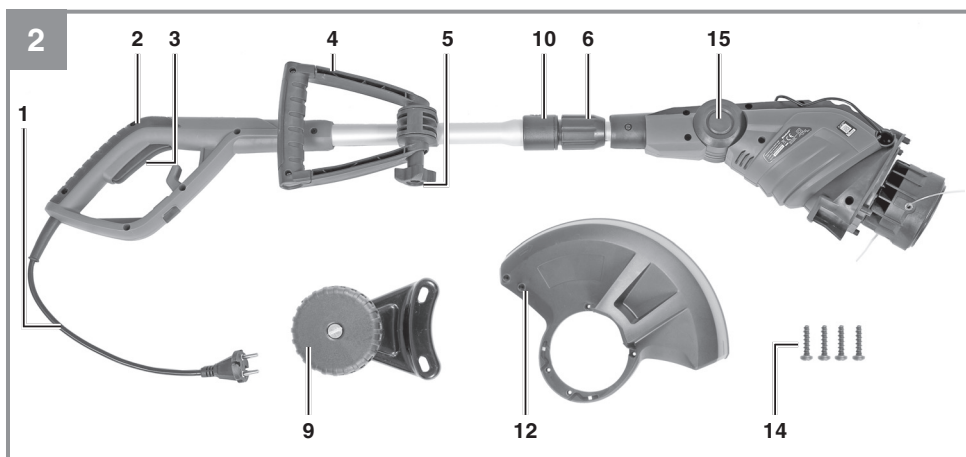
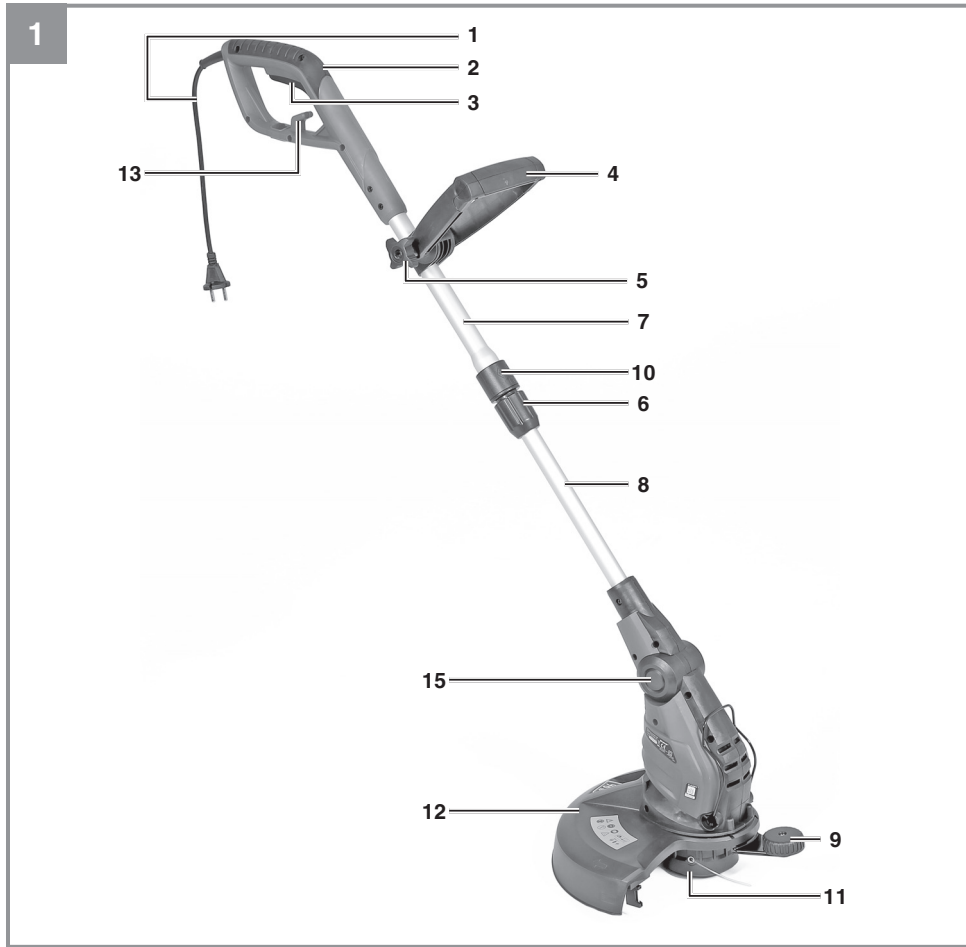
**UKR** Оригінальна інструкція  
з експлуатації  
Триммер електричний

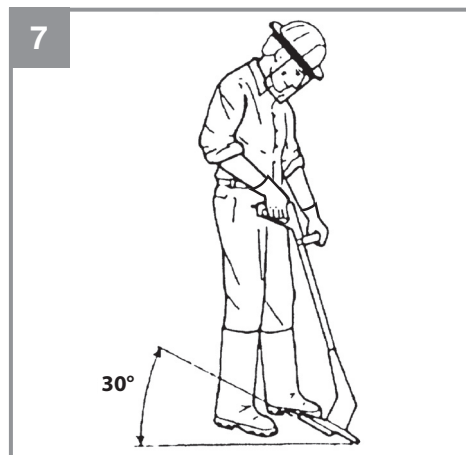
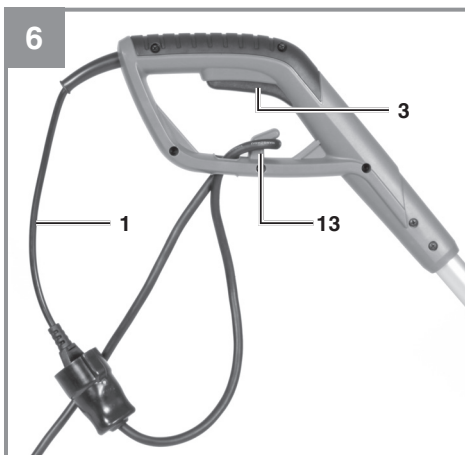
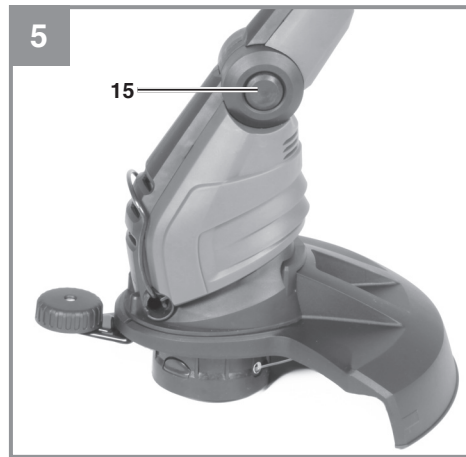
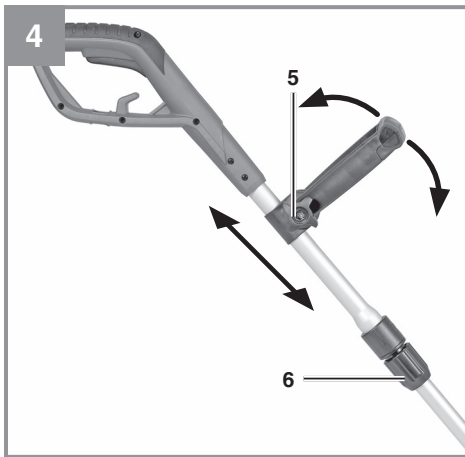
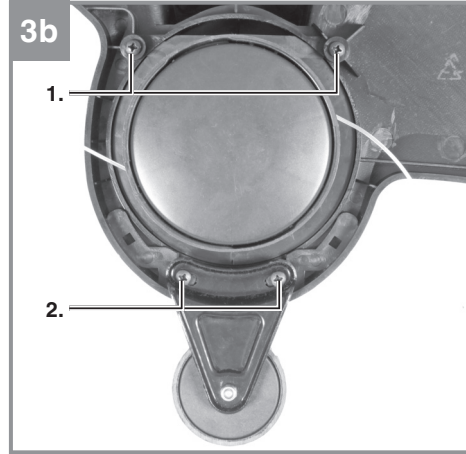


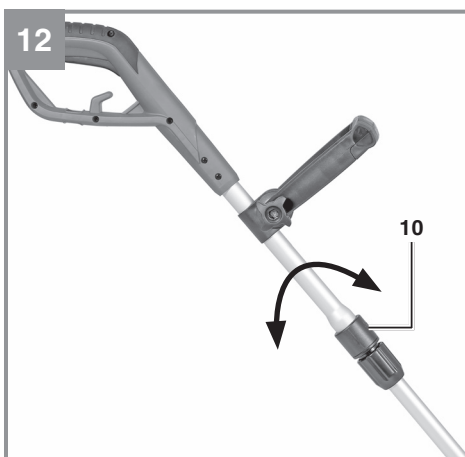
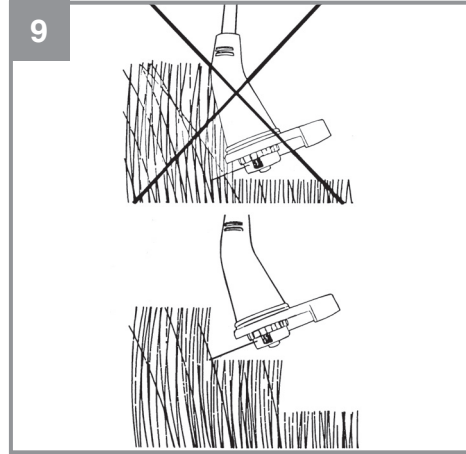
---

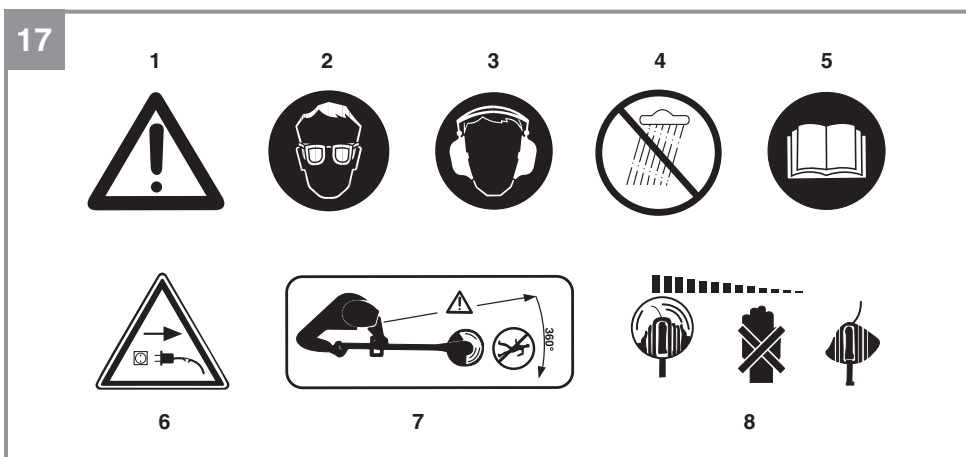
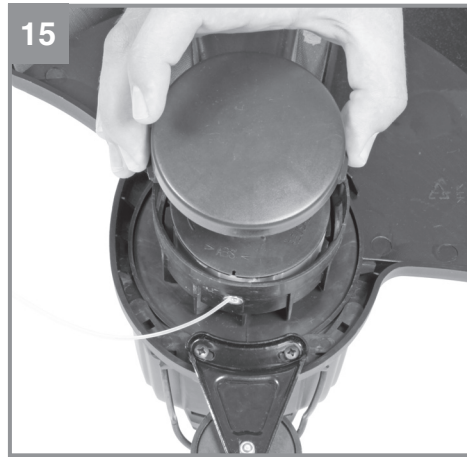
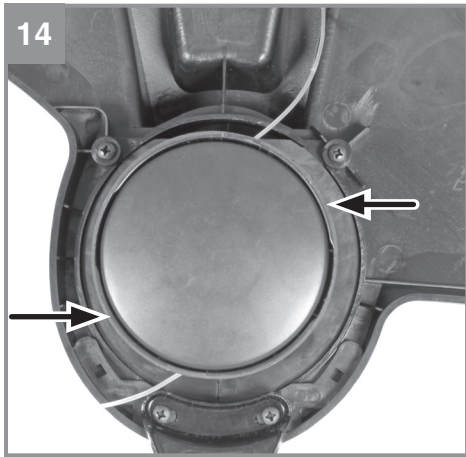
**Art.-Nr.: 34.020.22**

**I.-Nr.: 21021**









**⚠ Важливо!**

При користуванні приладами слід дотримуватися певних заходів безпеки, щоб запобігти травмуванню і пошкодженням. Тому уважно прочитайте цю інструкцію з експлуатації. Надійно зберігайте її, щоб викладена в ній інформація була у вас постійно під руками. У випадку, якщо ви повинні передати прилад іншим особам, передайте їм, будь ласка, також і цю інструкцію з експлуатації. Ми не несемо відповідальності за нещасні випадки або пошкодження, які виникли внаслідок недотримання цієї інструкції.

**1. Вказівки по техніці безпеки**

**Пояснення до застережних знаків на обладнанні (Мал. 17)**

- 1: Застереження!
- 2: Одягніть захисні окуляри!
- 3: Одягніть навушники!
- 4: Захищайте від вологи!
- 5: Перед початком прочитайте інструкцію!
- 6: Вийміть вилку з розетки!
- 7: Тримайте інших людей подалі від зони роботи!
- 8: Пристрій продовжує працювати!

**2. Опис приладу і об'єм поставки****2.1 Опис приладу (Мал. 1/2)**

1. Кабель живлення
2. Верхня ручка
3. Перемикач ВКЛ/ВИКЛ
4. Додаткова ручка
5. Гвинт додаткової ручки
6. Фіксатор регулювання висоти ручки
7. Верхня рукоятка
8. Нижня рукоятка
9. Направляючий ролик для кромки
10. Фіксатор повороту голови двигуна
11. Котушка
12. Захисний кожух
13. Кліпса кріплення кабелю
14. 4 гвинта

15. Фіксатор регулювання кута рукоятки

**2.2 Об'єм поставки**

- Відкрийте опакування та обережно дістаньте прилад.
- Зніміть пакувальний матеріал, а також запобіжні та захисні пристрої, використовувати під час транспортування).
- Перевірте комплектність поставки.
- Перевірте, чи немає пошкоджень на приладі та комплектуючих.
- Якщо можливо, зберігайте опакування протягом всього гарантійного строку.

**Увага! Пристрій і упаковка не є дитячими іграшками! Заборонено дітям грати з пластиковими пакетами, плівками і дрібними деталями! Небезпека полягає в тому, що вони можуть проковтнути якусь деталь!**

- 1x тример
- 1x захисний кожух
- 1x направляючий ролик для кромки
- 4 гвинта
- Інструкція з експлуатації

**3. Використання за призначенням**

Прилад призначений для підрізання газону і невеликих плоз трави у приватних садах і городах.

Прилад призначений для підрізання газонів та невеликих ділянок трави у приватних та любительських садах. Вважається непридатним для використання у громадських спорудах, парках та спортивних центрах, уздовж доріг, або в сільському та лісовому господарстві. Інструкції з експлуатації надаються виробником і повинні належним чином зберігатися, для того, щоб знати як правильно використовувати і зберігати обладнання.

**Прилад забороняється використовувати в цілях компостування (подрібнення), оскільки це може призвести до травмування або пошкодження майна.**

Прилад можна використовувати тільки за його призначенням. Забороняється використовувати прилад для будь-яких інших цілей. Користувач/оператор, а не виробник несе відповідальність за травми та пошкодження, що виникли в результаті використання даного приладу не за призначенням.

Наше обладнання не призначене для використання на комерційних, торгових або промислових підприємствах, або для еквівалентних цілей. Нашу гарантію буде анульовано, якщо прилад використовувався на комерційних, торгових або промислових підприємствах, або для еквівалентних цілей..

#### 4. Технічні характеристики

Напруга живлення . . . . . 230 В ~ 50 Гц  
 Потужність . . . . . 450 Вт  
 Ріжуче коло . . . . . діаметр 30 см  
 Оберти  $n_0$  . . . . . 8800 об/хв  
 Діаметр волосіння . . . . . 1.4 мм  
 Вага . . . . . 2.75 кг

#### Небезпека!

##### Шум і вібрація

$L_{pA}$  рівень звукового тиску . . . . . 82.9 дБ(А)  
 $K_{pA}$  похибка . . . . . 2.5 дБ  
 $L_{WA}$  рівень звукової потужності . . . . . 93.42 дБ(А)  
 $K_{WA}$  похибка . . . . . 2.5 дБ

**Носіть навушники.** Вплив шуму може стати причиною втрати слуху.

Величина емісії коливань  $a_h \leq 2.5 \text{ м/с}^2$   
 $K$  похибка =  $1.5 \text{ м/с}^2$

Зазначена величина емісії коливань вимірювалась відповідно до стандартизованого процесу випробувань, вона може змінюватись в залежності від способу використання електроінструмента, в окремих випадках її значення може бути більшим, ніж занотоване тут.

#### Зменшуйте вібрацію та утворення шуму до мінімального рівня.

- Застосовуйте тільки бездоганно функціонуючі приладдя.
- Регулярно проводіть технічний догляд приладу та чистіть його.
- Узгодьте свій стиль праці з роботою приладу.
- Не перевантажуйте прилад.
- Вимикайте прилад, якщо ви ним не користуєтесь.
- Носіть робочі рукавиці.

#### Залишкові ризики

**Навіть при належному використанні даного електроінструмента існують залишкові ризики. Слід рахуватись з наступними ризиками, обумовленими конструкцією та виконанням даного електроінструмента:**

1. Ураження легень, якщо нехтувати належними масками-респіраторами.
2. Ураження органів слуху, якщо нехтувати належними засобами захисту органів слуху.
3. Шкода здоров'ю, обумовлена вібрацією кисті та руки за умови довготривалого використання інструмента або за умови неналежного використання та неналежного техобслуговування.

#### 5. Перед запуском прилада

##### Важливо!

**Завжди вимикайте прилад з розетки перед початком налаштувань.**

##### 5.1 Монтаж тримеру (Мал. 3а і 3с)

- Встановіть захисний кожух на голову мотору (див. Мал. 3а).
- Зафіксуйте кожух 2 гвинтами (1.).
- Зафіксуйте напрямляючий ролик для кромки іншими 2 гвинтами (2.) (див. Мал. 3б).

##### 5.2 Установка додаткової ручки (Мал. 4)

Розташуйте тример на рівній поверхні. Послабте гвинт (Мал. 5/поз. А) і розташуйте додаткову ручку у оптимальному для вас положенні. Зафіксуйте ручку, затягнувши гвинт.

### 5.3 Регулювання висоти (Мал. 4)

Розташуйте тример на рівній поверхні. Поперше відкрутіть регулятор висоти (Мал. 4/ поз. 6). Потім встановіть потрібну довжину ручки і закрутіть регулятор висоти.

### 5.4 Регулювання кута ручки (Мал. 5)

Коли фіксатор натиснут (Мал. 5/поз. 15) ви можете налаштувати кут ручки у 5 положеннях. Встановіть потрібний вам для роботи кут. Переконайтеся, що при встановленні потрібного кута ви почули клацання встановлення ручки у потрібне положення.

## 6. Експлуатація

Електричний тример має повністю автоматичну систему подовження волосіння. Якщо під час роботи волосіння стало коротшим за потрібне, система автоматично подовжить його для максимальної ширини різку. Це забезпечує постійну максимальну ширину різку трави.

**Увага!** Якщо під час першого використання волосіння занадто довге, надлишкова довжина буде обрізана лезом на захисному кожусі.

Ваш тример буде працювати ефективніше, якщо ви будете виконувати наступні інструкції:

- Ніколи не користуйтеся тримером без його захисних пристроїв.
- Не ріжте вологу траву. Найкращі результати на сухій траві.
- Під'єднайте кабель живлення до подовжувача і закріпіть його до кабельного затискача (Мал. 6/поз. 13).
- Щоб включити тример, натисніть перемикач ВКЛ/ВИКЛ (Мал. 6/поз. 3).
- Щоб вимкнути тример, відпустіть перемикач ВКЛ/ВИКЛ (Мал. 6/поз. 3).
- Не рухайте тример вздовж трави, якщо перемикач не натиснутий, зачекайте поки тример не буде працювати.
- Для правильного зрізання, водіть тример в сторону під час того, як ви рухаєтесь вперед, тримаючи його під кутом приблизно 30° (див. Мал. 7 і Мал. 8).
- В декілька підходів зріжте довгу траву рухами зверху вниз (див. Мал. 9).
- Уникайте зіткнення волосіння зі сторонніми предметами, так як це може призвести до передчасного зносу волосіння.

### Використання тримеру для підрізання країв (Мал. 12/13)

Щоб підрізати краї газонів та квітників тример можна переобладнати наступним чином:

- Витягніть кабель живлення тримера з розетки.
- Потягніть муфту до себе (Мал. 12/поз. 10).
- Тримайте муфту у цьому положенні і оберніть верхню ручку на 180° (Мал. 12) доки вона не зафіксується.
- Тепер ви можете використовувати тример для зрізання газону вертикально (Мал. 13).

## 7. Заміна кабелю живлення

Якщо кабель живлення до електромережі пошкоджений, то для запобігання виникнення нещасних випадків його повинен замінити виробник або його сертифікована сервісна служба чи інший кваліфікований спеціаліст.

## 8. Очистка і обслуговування

Перед початком всіх робіт по чистці від'єднайте мережевий штекер приладу від мережі.

### 8.1 Очистка

- Утримуйте, наскільки це можливо, захисні пристрої, вентиляційні отвори та корпус двигуна від попадання пилу і сміття. Витирайте прилад чистою ганчіркою або обдувайте його стиснутим повітрям при невисокому тиску.
- Ми рекомендуємо чистити прилад після кожного його використання.
- Регулярно протирайте прилад вологою ганчіркою з використанням мазевидного мила. Не використовуйте ніяких очищувачів або розчинників. Слідкуйте за тим, щоб всередину не потрапила вода.
- Використовуйте щітку для чистки захисного кожуху.



### 8.2 Заміна волосіння (Мал. 14-16)

**Важливо!** Перед заміною волосіння переконайтесь, що кабель живлення тримеру витягнут з розетки!

- Натисніть з двох боків на кришку котушки і зніміть кришку (Мал. 14-15).
- Вийміть пугу котушку.
- Просуньте кінці волосіння нової котушки крізь спеціальні отвори у корпусі (Мал. 16).
- Встановіть кришку на місце.
- Коли ви знову почнете працювати тримером, волосіння буде обрізано до ідеальної довжини автоматично.

**Увага!** Смужки на нейлоновому волосінні можуть травмувати!

### 8.3 Обслуговування

В устаткуванні немає деталей, що потребують додаткового обслуговування.

## 9. Утилізація та вторинне використання

Пристрій знаходиться в упаковці для того, щоб уникнути пошкодження при транспортуванні. Ця упаковка є сировиною і тому може бути використана повторно або повернута в переробку сировини.

Прилад і супутні товари до нього складаються з різних матеріалів, таких як наприклад металу і пластмас. Несправні деталі віддайте на утилізацію спеціального сміття.

## 10. Зберігання

Зберігайте обладнання та супутні товари до нього у темному і сухому місці, недоступному для дітей при температурі вище нуля. Ідеальна температура зберігання становить від 0 до 40°C. Зберігайте електроінструмент в оригінальному упакуванні.

## 11. Несправності

### Прилад не працює.

Переконайтесь, що кабель правильно підключений і перевірте напругу запобіжників. Якщо прилад все ще не працює, будь ласка, зверніться до авторизованого сервіс-центру.

## Декларація про відповідність продукції вимогам Технічних регламентів

Найменування та адреса виробника або його уповноваженого представника (Декларант): ТОВ "ХАНС АЙНХЕЛЬ УКРАЇНА" (юридична адреса: Україна, 08135, Київська обл., Києво-Святошинський район, село Чайки, вул. Чайки, 16), код за ЄДРПОУ 38275500 в особі уповноваженого представника Кузьмич М.Л. на підставі Довіреності від 18/02/2021 року

підтверджує, що продукція торгової марки "EINHELL": Газонокосарки (ручні тримери) електричні та запасні частини до них моделей GE-НН \*\*, GE-LC \*\*, GE-ЕТ \*\*, GC-ЕТ \*\*, GC-НН \*\*, де \* (зірочки) – літери та (або) цифри, які визначають параметри продукції, що не впливають на показники безпеки і електромагнітної сумісності

**код УКТ ЗЕД 8467**

виробництва компанії «Айнхель Джермані АГ», індекс 94405, 22, Візенберг, 94405 Ландау на Ізарі, Федеративна Республіка Німеччина; на підприємстві «Hansi Anhai Far East Ltd.», 77 Gloucester Road, 12/F, Fortis Bank Tower, Hong Kong, Китай;

яка виготовляється серійно

відповідає вимогам Технічних регламентів:

Назва технічного регламенту	Нормативні документи
Технічний регламент безпеки машин	ДСТУ EN 50636-2-91:2018 (EN 50636-2-91:2014, IDT)
Технічний регламент з електромагнітної сумісності обладнання	ДСТУ EN 61000-3-2:2019 (EN IEC 61000-3-2:2019, IDT; IEC 61000-3-2:2018, IDT), ДСТУ EN 61000-3-3:2017 (EN 61000-3-3:2013, IDT; IEC 61000-3-3:2013, IDT), ДСТУ EN 55014-1:2016 (EN 55014-1:2006; EN 55014-1:2006/A1:2009; EN 55014-1:2006/A1:2011, IDT), ДСТУ EN 55014-2:2015 (EN 55014-2:1997, IDT)
Технічний регламент обмеження використання деяких небезпечних речовин в електричному та електронному обладнанні	ДСТУ EN 50581:2014

Останні дві цифри року, в якому було нанесено маркування знаком відповідності вимогам Технічних регламентів: 21.

Декларація складена під цілковиту відповідальність декларанта.

Директор



М.П.

Кузьмич М.Л.

Зареєстровано «03» березня 2021 р.

Достовірність зазначеної інформації та дійсність реєстрації декларації про відповідність можна перевірити за телефоном +38 044 384 28 90