

Einhell®

GC-AW 6333

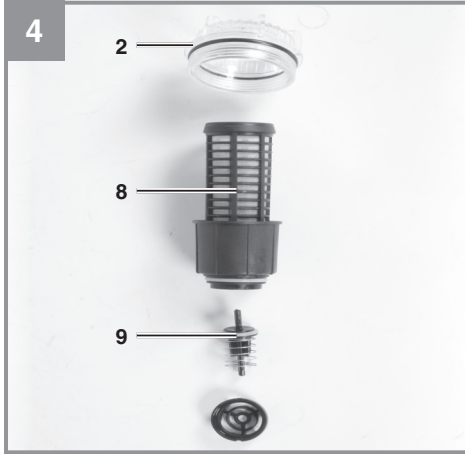
UKR Оригінальна інструкція з
експлуатації
Автоматичний насос



Art.-Nr.: 41.767.30

I.-Nr.: 11027





Небезпека!

При користуванні приладами слід дотримуватися певних заходів безпеки, щоб запобігти травмуванню і пошкодженням. Тому уважно прочитайте цю інструкцію з експлуатації / вказівки з техніки безпеки. Надійно зберігайте її, щоб викладена в ній інформація була у вас постійно під руками. У випадку, якщо ви повинні передати прилад іншим особам, передайте їм, будь ласка, також і цю інструкцію з експлуатації / ці вказівки з техніки безпеки.

1. Вказівки по техніці безпеки

Прочитайте всі вказівки та інструкції з техніки безпеки. Недотримання вказівок та інструкцій з техніки безпеки може стати причиною виникнення електричного удару, пожежі та/або важкого травмування. **Зберігайте вказівки та інструкції з техніки безпеки на майбутнє.**

2. Опис приладу і об'єм поставки**2.1 Опис приладу (Мал. 1-2)**

1. Отвір входу води
2. Гвинт заливу води
3. Під'єднання водовідведення
4. Ручка для перенесення
5. Кнопка включення
6. Гвинт злива води
7. Викрутка гвинта грубого фільтру
8. Грубий фільтр
9. Зворотній клапан

2.2 Об'єм поставки

Будь ласка, перевірте комплектність виробу відповідно до описаного об'єму поставки. Якщо якісь деталі відсутні, зверніться - не пізніше ніж через 5 робочих днів після купівлі товару - до нашого сервісного центру чи в торговельну точку, де ви придбали цей прилад, та пред'явіть там відповідний чек або квитанцію.

- Відкрийте опакування та обережно дістаньте прилад.
- Зніміть пакувальний матеріал, а також запобіжні та захисні пристрої, використовувани під час транспортування (якщо такі є)

- Перевірте комплектність поставки.
- Перевірте, чи немає пошкоджень на приладі та комплектуючих.
- Якщо можливо, зберігайте опакування протягом всього гарантійного строку.

Прилад та опакування не є іграшками для дітей! Дітям заборонено гратись пластиковими торбинками, плівкою та дрібними деталями! Існує небезпека їх проковтування та небезпека задусення!

3. Застосування за призначенням**Застосовування**

- Іригація та полив зелених насаджень, овочів і садів.
- Для роботи зрошувачів газону.
- Для викачування води з ставків, струмків, приливних дощових вод, цистерн із дощовою водою та джерел води
- Для постачання технічної води

Для відкачування:

- Для відкачування чистої (прісна вода), дощової або технічної води.
- Максимальна температура води не повинна перевищувати +35°C.
- Не використовуйте обладнання для прокачування запалювальних, газоутворюючих або вибухонебезпечних рідин.
- Не можна прокачувати агресивні рідини і рідини з абразивними частинками.
- Це обладнання не призначене для транспортування питної води.

Машину слід використовувати тільки згідно з її призначенням. Жодне інше використання машини, що виходить за вказані межі, не відповідає її призначенню. За несправності або травми будь-якого виду, які виникли внаслідок використання машини не за призначенням, відповідальність несе не виробник, а користувач/ оператор.

Враховуйте, будь ласка, те, що за призначенням наші прилади не сконструйовані для виробничого, ремісничого чи промислового застосування. Ми не беремо на себе жодних гарантій, якщо прилад застосовується на виробничих, ремісничих чи промислових підприємствах, а також при виконанні інших прирівняних до цього робіт.

4. Технічні параметри

Напруга живлення:230 В ~ 50 Гц
Потужність:630 Вт
Макс. водоподача:3300 л/год
Макс. висота постачання води:36 м
Макс. тиск на виході:0.36 МПа (3.6 бар)
Макс. висота всасування:8 м
З'єднання водовідведення:
.....прибл. 33.3 мм (R1 внутр. різьблення)
З'єднання водопостачання:
.....прибл. 42 мм (R1¼ зовн. різьблення)
Макс. температура води:35°C
Клас захисту:IPX4

5. Перед початком роботи

Ми рекомендуємо використовувати попередній фільтр, всмоктувальний шланг зі зворотнім клапаном для попередження пошкодження насоса в результаті потрапляння у воду каміння і великих сторонніх частинок.

5.1 Підключення лінії подачі води

- Під'єднайте всмоктувальний шланг (щонайменш прибл. 19 мм (¾") пластиковий шланг зі спіральним армуванням) до всмоктувального отвору (1) прибл. 42 мм (R1¼ зовнішнє різьблення) пристрою напряду чи через патрубок з різьбленням.
- Всмоктувальний шланг повинен бути оснащений всмоктувальний клапаном. Якщо неможливо використати всмоктувальний клапан, на вході потрібно використовувати зворотній клапан.
- Встановіть лінії водопостачання і водовідведення таким чином, щоб вони механічно ніяк не тиснули на насос.
- Всмоктувальний клапан повинен буди достатньо занурений у воду для того, щоб при падінні рівня води насос не працював всуху.
- В протікаючий шланг водопостачання буде потрапляти повітря, отже не буде втягуватися води.

- Уникайте на вході сторонніх частинок (пісок, т.п.). Якщо необхідно, встановіть фільтр.

5.2 Підключення лінії водовідведення

- Отвір водовідведення (мін. 19 мм (¾")) повинен бути під'єднаний до 33.3 мм (R1IG) конектора з внутрішнім різьбленням (3) напряду чи через патрубок з різьбленням.
- З правильними з'єднувачами можливо використовувати шланг 13 мм (½"). Менший шланг на виході призведе до меншої цифри водоподачі.

5.3 Електричне під'єднання

- Під'єднайте пристрій до розетки 230 В ~ 50 Гц з заземленням. Мінімальний запобіжник 10 Ампер.
- Вбудований термостат захищає двигун від перенавантаження і закупорювання. Насос автоматично вимикається термостатом при перенагріванні і включається після охолодження.

6. Експлуатація

- Встановіть насос на рівну суху поверхню.
- Під'єднайте лінію подачі води.
- Відкрутіть гвинт заливки води (2) і зніміть грубий фільтр (8) разом зі зворотнім клапаном (9) як показано на Мал.2. Тепер ви можете заповнити насос водою. Заповнення водою прискорює вихід насоса на робочі показники.
- Зберіть у зворотньому порядку.
- Включіть у розетку.
- Натисніть на перемикач ВКЛ (5)
- В залежності від глибини всасування і повітря у лінії подачі, вихід насоса на робочі показники може зайняти від 30 секунд до 5 хвилин. Якщо довше, треба перезаповнити насос водою.
- Якщо ви відключаєте насос від лінії подачі води, то при наступному підключенні насос знову треба заповнити водою.

Світиться жовтий вогник:

Під'єднаний кабель живлення.

Світяться жовтий і зелений вогники:

Насос має живлення і зразу запускається.

Світяться жовтий, зелений вогник і червоний вогник (сбій):

Насос працює сухим без будь-якої рідини. Через приблизно 30 секунд насос буде намагатися відновити потік.

Світяться жовтий вогник і червоний вогник:

За секунди без напору насос автоматично вимкнеться.

Запущений захист від сухої роботи; більше неможливо створювати напор. Знайдіть причину помилки (напр. протікання лінії подачі води) і виправте її. Потім перезапустіть насос, натиснувши кнопку включення (5).

Блимає жовтий вогник:

Насос створює тиск (наприклад, водопровідний кран закритий), а потім автоматично відключається.

7. Заміна проводу для під'єднання до електромережі

Якщо провід для під'єднання цього приладу до електромережі пошкоджений, то для запобігання виникнення нещасних випадків його повинен замінити виробник або його сертифікована сервісна служба чи інший кваліфікований спеціаліст.

8. Чистка, технічне обслуговування і замовлення запасних частин

Перед початком всіх робіт по чистці від'єднайте мережевий штекер приладу від мережі!

8.1 Обслуговування

- Якщо пристрій забруднюється зсередини, під'єднайте лінію водопостачання до вихідного отвору насоса і від'єднайте всмоктувальний шланг. Відкрийте отвір водоподачі. Включіть пристрій декілька разів приблизно на дві секунди. Це допоможе вирішити більшість проблем, пов'язаних з забрудненням.
- В середині приладу частини, що потребують технічного обслуговування, відсутні.

8.2 Очистка фільтра (Мал. 3-4)

- Регулярно чистіть і при необхідності замініть фільтр грубої очистки.
- Зніміть гвинт фільтра і сам фільтр разом зі зворотнім клапаном.
- Не використовуйте абразивні реагенти чи паливо для очистки фільтра і зворотнього клапану.
- Очистіть грубий фільтр і зворотній клапан, постукуючи ними об рівну поверхню. У випадках сильного бруду, спочатку очистіть мильною водою, потім промийте чистою водою і дайте висохнути.
- Зберіть у зворотньому порядку.

8.3 Замовлення запчастин:

Замовити запчастини ви можете на сайті www.einhell.ua, зайшовши до розділу замовлення запчастин і виконуючи інструкцію даного розділу, або в офіційному сервіс-центрі.

9. Утилізація та вторинне використання

Прилад знаходиться в опакунні, щоб запобігти пошкодженню при транспортуванні. Це опакуння є сировиною, яка придатна для вторинного використання або для утилізації. Прилад та комплектуючі до нього виготовлено з різних матеріалів, наприклад, з металів та пластмаси. Прилади, які вийшли з ладу, не є побутовим сміттям. Прилад слід здати у відповідний пункт прийому, щоб його було утилізовано належним чином. Якщо місцезнаходження таких пунктів прийому невідомо, слід звернутись до місцевої адміністрації.

10. Зберігання

Зберігайте прилад та комплектуючі в недоступному для дітей темному та сухому приміщенні без мінусових температур. Оптимальна температура зберігання - від 5 до 30 °С. Зберігайте електроінструмент в оригінальному опакунні.

- Якщо насос не буде використовуватися протягом довгого часу чи його потрібно прибрати у зимові місяці, помийте його, повністю злийте воду та дайте йому висохнути.
- Пристрій повинен бути повністю очищений від води перед потраплянням у мороз.
- Після довгих перерв у роботі, переконайтеся, що мотор працює справно, акуратно включивши і виключивши пристрій.

11. Таблиця пошуку несправностей

Несправність	Причина	Усунення
Двигун насоса не запускається	<ul style="list-style-type: none"> - Нема напруги живлення - Ротор насоса заблокований - Вимкнений термостат 	<ul style="list-style-type: none"> - Перевірте напругу - Від'єднайте та почистіть насос
Насос не качає воду	<ul style="list-style-type: none"> - Вхідний клапан не у воді - Не підключена вода - Повітря у вхідному шлангу - Протікання вхідного клапану - Вхідний клапан заблоковано - Перемищена макс. висота всасування 	<ul style="list-style-type: none"> - Помістіть вхідний клапан у воду - Підключіть воду - Перевірте цілісність шлангу - Очистіть вхідний клапан - Очистіть вхідний клапан - Перевірте висоту всмоктування
Неправильне значення водоподачі	<ul style="list-style-type: none"> - Завелика висота всасування - Брудний вхідний клапан - Швидко падає рівень води - Потужність насоса падає через брудну воду 	<ul style="list-style-type: none"> - Перевірте висоту всасування - Очистіть вхідний клапан - Опустіть шланг на більшу глибину - Очистіть насос та замініть частини, що зношені
Термостат вимикає насос	<ul style="list-style-type: none"> - Перенавантаження двигуна - Завеликі частинки бруду у воді 	<ul style="list-style-type: none"> - Від'єднайте та почистіть насос. - Захистіть вхід від бруду (фільтр)