



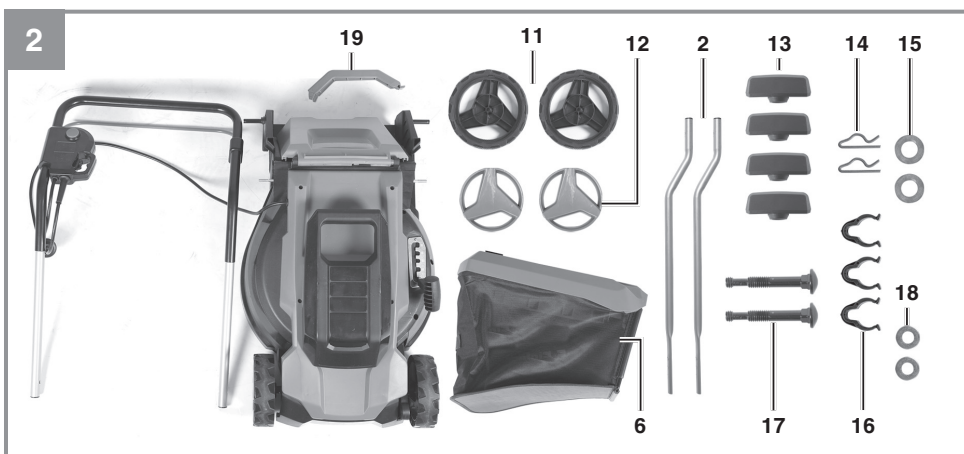
GC-EM 1600/37

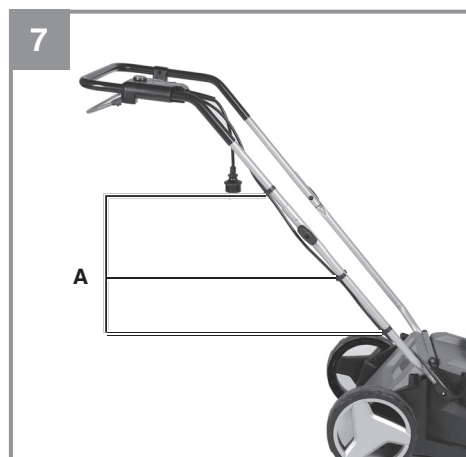
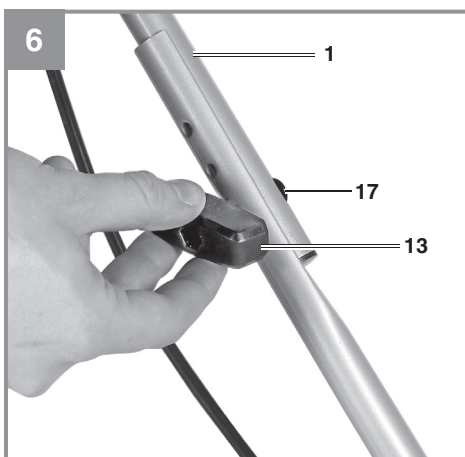
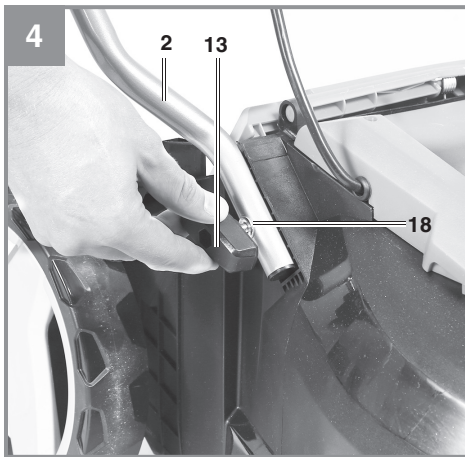
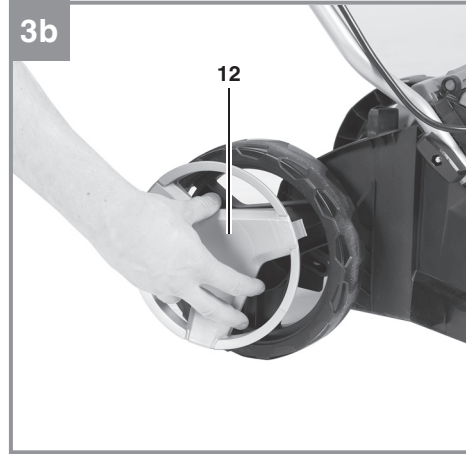
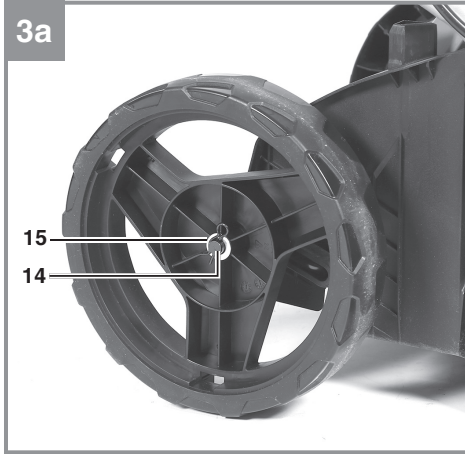
UKR Оригінальна інструкція з
експлуатації
Газонокосарка електрична

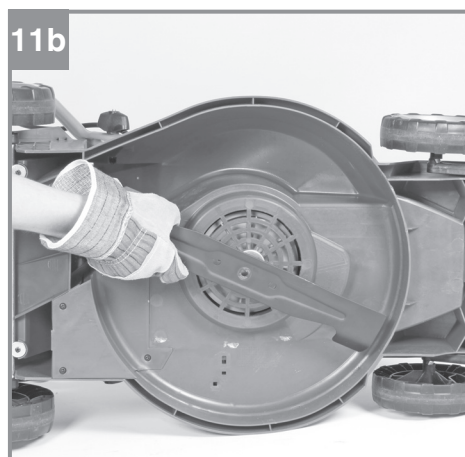
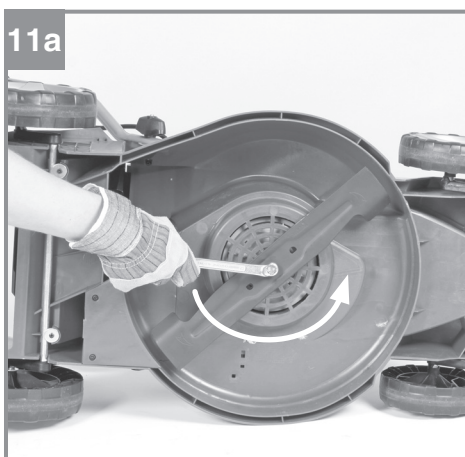
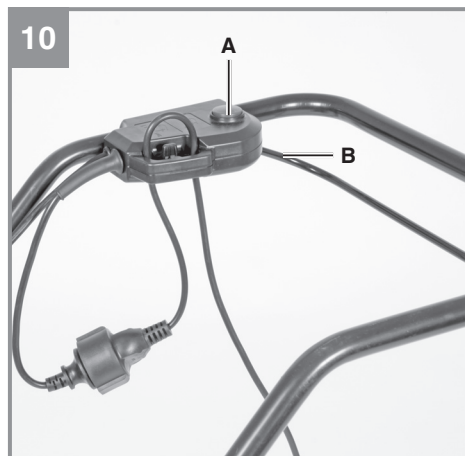
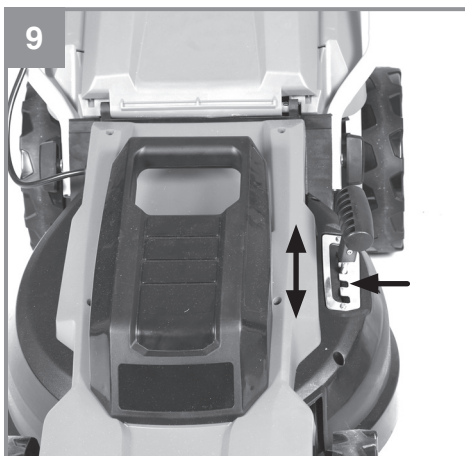
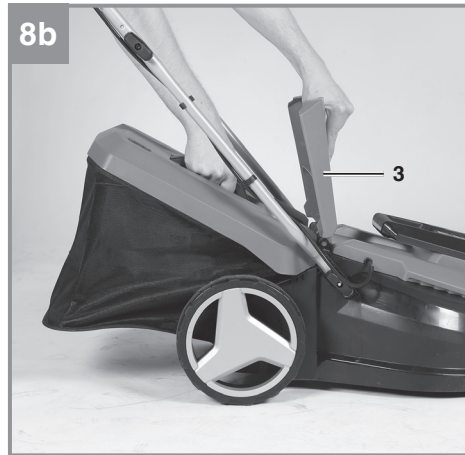


Art.-Nr.: 34.000.80

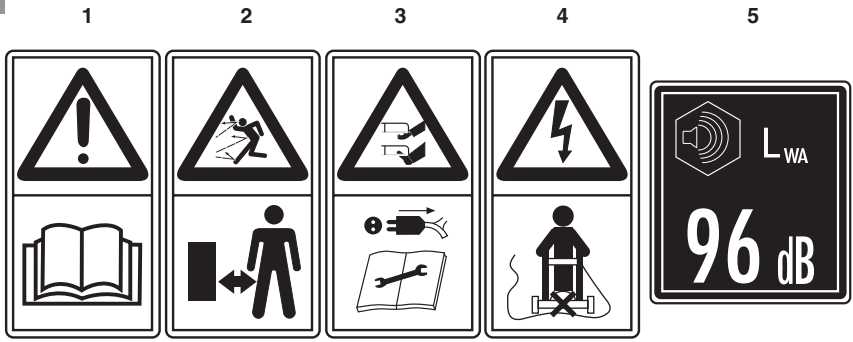
I.-Nr.: 21012







12



Небезпека!

При користуванні приладами слід дотримуватися певних заходів безпеки, щоб запобігти травмуванню і пошкодженням. Тому уважно прочитайте цю інструкцію з експлуатації. Надійно зберігайте її, щоб викладена в ній інформація була у вас постійно під руками. У випадку, якщо ви повинні передати прилад іншим особам, передайте їм, також і цю інструкцію з експлуатації. Ми не несемо відповідальності за нещасні випадки, або пошкодження, які виникли внаслідок недотримання цієї інструкції.

Пояснення щодо символів (Мал. 12)

- 1 = Перед початком роботи читайте інструкцію з експлуатації
- 2 = Тримайте інших людей подалі від зони роботи.
- 3 = Увага! - Гострі леза - Перш ніж виконувати будь-які роботи з технічного обслуговування або якщо ви пошкодили кабель, витягніть вилку з розетки
- 4 = Увага: Тримайте кабель живлення подалі від ножів!
- 5 = Гарантований рівень звукової потужності

1. Вказівки по техніці безпеки**Попередження!**

Прочитайте всі вказівки та інструкції з техніки безпеки. Недотримання вказівок та інструкцій з техніки безпеки може стати причиною виникнення електричного удару, пожежі та/або важкого травмування.

Зберігайте вказівки та інструкції з техніки безпеки на майбутнє.

Це обладнання не дозволяється використовувати дітям. Слідкуйте за дітьми, щоб вони не гралися з обладнанням. Дітям забороняється проводити прибирання та обслуговування.

Це обладнання не дозволяється використовувати людям з обмеженими фізичними, сенсорними чи розумовими здібностями або особам з недостатніми знаннями чи досвідом, якщо вони не перебувають під наглядом або під наглядом особи, яка відповідає за них.

2. Опис приладу і об'єм поставки**2.1 Опис приладу (Мал. 1/2)**

1. Верхня частина рукоятки
2. Нижня частина рукоятки
3. Ежекторний закрилок
4. Ручка для перенесення
5. Важіль регулювання висоти різь
6. Травозбірник
7. Індикатор рівня заповнення травозбірника
8. Вилка живлення
9. Перемикач ВКЛ/ВИКЛ
10. Знижувач натягіння кабелю
11. Задні колеса
12. Ковпаки колес
13. Барашкові гайки для рукоятки
14. Шплінт
15. Шайби для коліс
16. Фіксатори кабелю
17. Гвинти для рукоятки
18. Шайби для нижньої рукоятки
19. Ручка травозбірника

2.2 Об'єм поставки

Будь ласка, перевірте комплектність виробу відповідно до описаного об'єму поставки. Згенеруйте гарантійний талон за посиланням <https://service.einhell.ua/>, обов'язково зверніть увагу на інформацію про умови гарантії.

- Відкрийте опакування та обережно дістаньте прилад.
- Зніміть пакувальний матеріал, а також запобіжні та захисні пристрої, використувані під час транспортування (якщо є).
- Перевірте комплектність поставки.
- Перевірте, чи немає пошкоджень на приладі та комплектуючих.
- Якщо можливо, зберігайте опакування протягом всього гарантійного строку.

Небезпека!

Прилад та упакування не є іграшками для дітей! Дітям заборонено гратись пластиковими торбинками, плівкою та дрібними деталями! Існує небезпека їх проковтування та небезпека задусення!

3. Використання за призначенням

Газонокосарка призначена для використання в домашніх умовах і в садівництві.

Таке використання газонокосарки передбачає не більше 50 годин роботи на рік, протягом яких машина використовується в основному для підтримки маломасштабних житлових газонів і домашніх садків. Газонокосарка не призначена для використання в громадських приміщеннях, спортивних залах, а також в сільському господарстві/лісівництві.

Через великий ризик тілесних ушкоджень користувача, газонокосарку не слід використовувати для підрізання кущів, живоплоту або чагарників, посаджень на даху або балконі, нею не слід чистити (всмоктувати) бруд і сміття на пішохідних доріжках. Крім того, газонокосарка не може бути використана в якості культиватора.

З міркувань безпеки, газонокосарка не може бути використана в якості приводного блоку для робочих інструментів або наборів інструментів.

Прилад можна використовувати тільки за його призначенням. Забороняється використовувати прилад для будь-яких інших цілей. Користувач, а не виробник, несе відповідальність за травми та пошкодження, що виникли в результаті використання даного приладу не за призначенням.

Наше обладнання не призначене для використання на комерційних, торгових або промислових підприємствах, або для еквівалентних цілей. Нашу гарантію буде анульовано, якщо прилад буде використовуватись на комерційних, торгових або промислових підприємствах, або для еквівалентних цілей.

4. Технічні параметри

Напруга живлення:220-240 В ~ 50Гц
 Потужність:1600 Вт
 Оберти двигуна:3400 хв⁻¹
 Ширина різку:37 см
 Висота різку:20-60 мм; 5 рівнів
 Об'єм травозбірника:38 літрів
 L_{pA} рівень звукового тиску:81.7 дБ(A)
 K_{pA} похибка:3 дБ
 L_{WA} рівень звукової потужності:94.4 дБ(A)
 K_{WA} похибка:0.8 дБ
 L_{WA} гарантований рівень шуму:96 дБ(A)
 Вібрації рукоятки a_h :4.5 м/с²
 К похибка:1.5 м/с²
 Клас захисту:II/□
 Вага:10.9 кг

Небезпека!**Шум і вібрація**

Значення шуму і вібрації було виміряно відповідно з EN 62841.

Носіть навушники. Вплив шуму може призвести до пошкодження слуху.

Сумарні значення вібрації (векторна сума трьох напрямків), визначені згідно з EN 62841.

Заявлені значення рівня шуму були виміряні відповідно до набору стандартизованих критеріїв і можуть бути використані для порівняння одного електроінструмента з іншим.

Значення емісії шуму також можна використовувати для початкової оцінки впливу.

Попередження:

Рівень шуму може відрізнятись від рівня, зазначеного під час фактичного використання, залежно від способу використання електроінструменту, особливо від типу заготовки, для якої він використовується.

Обмежуйте час роботи!

Необхідно враховувати всі етапи робочого циклу (наприклад, час, протягом якого електричні інструменти вимкнено, і час, протягом якого інструмент увімкнено, але працює без навантаження).

Зменшуйте вібрацію та утворення шуму до мінімального рівня.

- Використовуйте тільки бездоганно працюючий пристрій.
- Регулярно проводіть технічний догляд приладу та чистіть його.
- Пристосуйтеся до роботи пристрою.
- Не перевантажуйте пристрій.
- При необхідності віддавайте прилад на перевірку.
- Вимикайте пристрій, якщо не працюєте.
- Одягайте захисні рукавички.

Увага!

Залишкові ризики

Незважаючи на використання приладу в межах його призначення, неможливо повністю виключити деякі фактори ризику. У зв'язку з конструкцією і структурою приладу можуть виникнути наступні ризики:

1. Ураження легень, якщо нехтувати належними масками-респіраторами.
2. Ураження органів слуху, якщо нехтувати належними засобами захисту слуху.

Попередження!

Під час роботи це обладнання створює електромагнітне поле. За певних обставин це поле може активно або пасивно перешкоджати медичним імплантатам. Щоб зменшити ризик серйозних або смертельних травм, ми рекомендуємо людям з медичними імплантатами проконсультуватися з лікарем і виробником медичного імплантату перед використанням обладнання.

5. Перед початком роботи

Увага!

Завжди витягуйте вилку з розетки, перш ніж виконувати налаштування обладнання.

Газонокосарка постачається в розібраному вигляді. Ручка і кошик для трави повинні бути зібрані перед використанням газонокосарки. Виконуйте вказівки інструкції з експлуатації крок за кроком і користуйтеся Малюнками, що надані в якості візуального керівництва, щоб ви могли легко зібрати обладнання.

Встановлення колес (Мал. 3a і b)

Встановіть заднє колесо (Мал. 2/поз. 11) на вісь як показано на Мал. 3a. Потім встановіть шайбу (Мал. 2/поз. 15) на вісь і зафіксуйте шплінтом (Мал. 2/поз. 14) як показано на Мал. 3a. Потім встановіть ковпак (Мал. 2/поз. 12) на колесо як показано на Мал. 3b.

Встановлення рукоятки (Мал. 4-7).

Встановіть нижню частину рукоятки (Мал. 2/ поз. 2) на відповідний гвинт і зафіксуйте барашковою гайкою (Мал. 2/поз. 13) як показано на Мал. 4. Коли ви зафіксуєте верхню рукоятку, ви можете визначити висоту рукоятки, вибравши відповідний отвір для кріплення (Мал. 5). З'єднайте верхню і нижню рукоятки, як показано на Мал. 6. Тепер можете під'єднати кабель живлення до рукоятки (Мал. 7/поз. А) фіксаторами кабелю (Мал. 2/поз. 16).

Травозбірник (Мал. 8a і b)

Встановіть ручку травозбірника (Мал. 8a/поз. 19) на травозбірник як показано на Мал. 8a. Перед тим, як встановити травозбірник ви повинні переконатися, що двигун вимкнено і ніж не обертається. Підніміть ежекторний закрилок (Мал. 8b/поз. 3) одною рукою. Іншою рукою за ручку встановіть травозбірник на газонокосарку (Мал. 8b).

Індикатор рівня заповнення травозбірника

Травозбірник оснащений індикатором заповнення (Мал. 2/поз. 18), який відкривається повітряним потоком, який створює косарка під час роботи. Якщо індикатор закривається під час косіння, то це значить що травозбірник заповнений і його треба випорожнити. Для забезпечення належної роботи індикатора рівня заповнення отвори під кришкою завжди повинні бути чистими та прохідними.

Регулювання висоти косіння

Важливо!

Відрегулюйте висоту різання лише тоді, коли двигун вимкнено і кабель живлення відключений.

Перш ніж починати косити, переконайтесь, що ніж не затуплений і що жодне з кріплень не пошкоджено. Щоб уникнути дисбалансу, замініть тупий та / або пошкоджений ніж. Щоб здійснити цю перевірку, спочатку вимкніть двигун і витягніть штепсельну вилку.

Висота косіння регулюється наступним чином (Мал. 9):

1. Натисніть на важіль всередину.
2. Встановіть важіль на необхідну висоту.
3. Відпустіть важіль і переконайтесь, що він зафіксований.

Висота косіння

Висота косіння може бути встановлена на рівні 20-60 мм у 5 режимах.

Живлення

Газонокосарка може бути підключена до будь-якої штепсельної розетки зі змінним струмом 220-240 В. Проте, розетка повинна бути заземлена, захищена 16 А запобіжником. Крім того, макс. 30 мА запобіжник повинен бути використаний.

Кабель живлення для газонокосарки

Використовуйте тільки не пошкоджені кабелі живлення. Загальна довжина кабелю живлення не повинна перевищувати 50 метрів; перевищення цієї довжини зменшить потужність двигуна. Кабель живлення має мати поперечний переріз 3 x 1.5 мм². Ізолююча оболонка силових кабелів газонокосарок часто пошкоджується.

Деякі причини цього:

- Пошкодження через наїзд на кабель.
- Заземлення через прокладання кабелю під дверима чи через вікна.
- Перелам кабелю через стару ізолюючу оболонку.
- Перекручування через неправильне кріплення чи неправильне ведіння кабелю живлення.

Кабелі живлення повинні, як мінімум, бути типу H05RN-F і 3-жильними. Тип кабелю повинен бути надрукований десь на силовому кабелі. Купуйте лише силові кабелі, які мають маркування! Вилки та розетки для силових кабелів повинні бути виготовлені з гуми та захищені від бризок. Існує обмеження щодо довжини силових кабелів. Більш довгі силові кабелі вимагають більших перетинів провідників. Силові кабелі та з'єднувальні лінії необхідно регулярно перевіряти на наявність пошкоджень. Повністю розкрутіть кабель живлення. Також перевірте точки входу силового кабелю, штекери та розетки на наявність заломів.

6. Експлуатація

Під'єднайте вилку (Мал. 1/поз. 8) до подовжувача. Обов'язково потрібно закріпити подовжувач, як показано на Мал. 10.

Увага!

Для того, щоб запобігти випадковому ввімкненню приладу, газонокосарку оснащено захисним вимикачем (Мал. 10/поз. А) на який необхідно натиснути перед активізацією перемикача ВКЛ/ВИКЛ (Мал. 10/поз. В). Газонокосарка сама вимикається, коли перемикач відпустити. Повторіть цю процедуру кілька разів, щоб впевнитись, що машина функціонує належним чином. Перед виконанням будь-яких ремонтних або робіт з технічного обслуговування на машині, переконайтесь, що ніж не обертається, і що джерело живлення відключене.

Увага! Ніколи не відкривайте ежекторний закрилок, якщо відсік для трави пустий і двигун продовжує працювати. Обертювий ніж може завдати серйозних травм!

Завжди обережно фіксуйте закрилок і травосбірник. Завжди вимикайте двигун перед зніманням травозбірника.

Необхідно дотримуватись безпечної відстані між корпусом леза і користувачем, яка забезпечується направляючими стійками. Дотримуйтесь особливої обережності при косінні і змінюючи напрямок руху на набережних і спусках. Переконайтесь, що стоїте на твердій поверхні, носіть взуття з нековзкою підошвою і довгі штани.

Завжди косіть поперек схилу (не вгору або вниз). Не використовуйте газонокосарку на схилах більше 15° з міркувань безпеки.

Дотримуйтесь особливої обережності під час руху назад і тягнучи газонокосарку. Небезпека оступитися!

Поради по належному скошуванню

Рекомендовано накладувати полоси прокоосу одна на одну.

Використовуйте тільки гострі ножі у доброму стані. Це унебезпечить зношення ножа і пожовтіння трави.

Намагайтеся зкошувати траву рівними лініями для більш приємного вигляду газону. Полоси прокошу повинні накладуватися одна на одну на декілька сантиметрів для запобігання незкошених ділянок

Частота покосу газону залежить від темпу росту трави. В основний сезон (Травень-Червень) мабуть потрібно косити двічі на тиждень, в інші місяці один раз на тиждень. Висота скошення повинна бути у межах 4-6 см в висота росту перед скошення повинна бути 4-5 см. Якщо трава виросла вище, не намагайтеся скошити до оптимальної висоти за один раз, це пошкодить траву. Ніколи не підстригайте траву більш ніж на половину від її довжини за один раз.

Підтримуйте нижню частину корпусу косарки чистою та видаляйте накопичення трави. Відкладення ускладнюють запуск косарки і знижують якість зрізу трави.

Завжди косіть траву вздовж підйому (не вверх і вниз). Це унебезпечить від скатування газонокосарки.

Вибирайте висоту різку в залежності від висоти триви. За один раз косіть не більше ніж 4 см трави.

Вимикайте двигун перед перевіркою ножа. Пом'ятайте, що після вимкнення нож ще може обертатись декілька секунд. Ніколи не намагайтесь самостійно зупинити ніж. Регулярно перевіряйте, чи гостий ніж і чи надійно він зафіксований. Якщо під час кошення під ніж попав сторонній предмет, негайно вимкніть газонокосарку і дочекайтеся зупинення ножа. Потім перевірте нож і посадочне місце ножа. При пошкодженні замініть.

Виконуйте скошення у напрямку від розетки живлення і кабелю живлення, ніколи не наїзжайте на кабель живлення газонокосаркою.

Якщо скошена трава залишається за газонокосаркою, це значить що час очистити травосбірник. Важливо! Перед тим, як зняти травосбірник, вимкніть двигун і дочекайтеся зупинення ножа.

Щоб зняти травосбірник, однією рукою підніміть закрілок, а іншою - за ручку травосбірника. З міркувань безпеки, закрілок автоматично опускається після виймання травосбірника та закриває задній отвір косарки.

Якщо в отворі залишиться трава, легше буде перезапустити двигун, якщо ви відтягнете газонокосарку приблизно на 1 м назад.

Не використовуйте руки чи ноги для очищення зовнішньої чи внутрішньої частини корпусу від трави. Замість цього використовуйте щітку чи віник.

Чистіть травосбірник після кожного використання.

Під'єднайте травосбірник тільки при вимкненому двигуні і зупиненому ножі.

7. Заміна кабелю живлення

Небезпека!

Якщо кабель для під'єднання цього приладу до електромережі пошкоджений, то для запобігання виникнення нещасних випадків його повинен замінити виробник або його сертифікована сервісна служба чи інший кваліфікований спеціаліст.

8. Чистка, обслуговування і замовлення запчастин

Небезпека!

Завжди виймайте штепсельну вилку з електромережі перед початком чищення.

8.1 Cleaning

- Захисні пристосування, шліци для доступу повітря і корпус двигуна мають бути максимально чистими. Прилад протирайте чистою ганчіркою чи продувайте стисненим повітрям з невеликим тиском.
- Рекомендуємо чистити прилад одразу ж після кожного використання.
- Регулярно протирайте прилад вологою ганчіркою з невеликою кількістю мила. Не використовуйте очищуючі засоби чи розчинники; вони можуть пошкодити пластикові частини приладу. Слідкуйте за тим, щоб в середину приладу не потрапила вода.

8.2 Вугільні щітки

При іскрінні треба перевірити вугільні щітки.

Увага! Вугільні щітки повинні замінюватись тільки кваліфікованим електриком.

8.3 Обслуговування

- Зношені або пошкоджені ножі, кріплення ножів і болти повинні бути замінені кваліфікованим працівником і в комплекті.
- Не слід чистити газонокосарку проточною водою, особливо водою під високим тиском.
- Регулярно перевіряйте збірник трави на наявність ознак зносу.
- Вчасно замінюйте надмірно зношені або пошкоджені деталі.
- Зберігайте косарку в сухому приміщенні.
- Щоб ви насолоджувались обладнанням на довгі роки, усі гвинтові деталі, а також колеса та осі повинні бути очищені та змащені.
- Підтримування вашої газонокосарки в хорошому стані не тільки забезпечує тривалий термін служби і високу продуктивність, але і дозволяє їй ретельно зрізати вашу траву з мінімальними зусиллями. Для досягнення найкращих результатів чистіть газонокосарку щіткою або ганчіркою. Не використовуйте розчинники або воду для видалення забруднень.
- Слід регулярно перевіряти стан ножа і слідкувати щоб він було надійно закріплений. Якщо ніж повністю зношений, його необхідно негайно замінити або заточити. Надмірні вібрації косарки під час роботи, свідчать про те, що ніж неправильно закріплено або деформувався від удару. В цьому випадку ніж необхідно відремонтувати або замінити.
- Всередині обладнання немає деталей, які потребують додаткового обслуговування.

8.4 Заміна ножа

З питань безпеки, ми рекомендуємо, щоб ніж замінювали в сервіс-центрі. Важливо! Одягайте захисні рукавички. Застосовуйте тільки оригінальні ножі Einhell, це забезпечить кращу роботу і безпеку за будь-яких умов.

Для заміни ножа виконуйте наступне:

1. Відкрутіть фіксуєчий гвинт (Мал. 11a).
2. Зніміть ніж і замініть новим.
3. При встановленні ножа переконайтесь, що він встановлений у правильному напрямку. Вентиляційні отвори повинні співпадати з отворами на ножі (Мал. 11b).
4. Затягніть фіксуєчий гвинт. Момент затягування повинен дорівнювати прибл. 25 Нм.

В кінці сезону виконайте загальний огляд газонокосарки та видаліть траву та бруд, які могли накопичитися. На початку кожного сезону переконайтесь, що ви перевірили стан ножа. Якщо необхідний ремонт, будь ласка, зверніться до нашого сервісного центру. Використовуйте лише оригінальні запасні частини.

8.5 Замовлення запчастин:

Актуальні ціни та інформацію Ви можете знайти на веб-сторінці www.Einhell-Service.com. Замовлення запчастин Ви можете зробити у відповідному розділі на сайті www.einhell.ua.

Артикул ножа для заміни: 34.054.35

9. Утилізація і переробка

Прилад знаходиться в опакуванні, щоб запобігти пошкодженню при транспортуванні. Це опакування є сировиною, яка придатна для вторинного використання або для утилізації. Прилад та комплектуючі до нього виготовлено з різних матеріалів, наприклад, з металів та пластмаси. Прилади, які вийшли з ладу, не є побутовим сміттям. Прилад слід здати у відповідний пункт прийому, щоб його було утилізовано належним чином. Якщо місцезнаходження таких пунктів прийому невідомо, слід звернутись до місцевої адміністрації.

10. Зберігання

Зберігайте прилад та комплектуючі в недоступному для дітей темному та сухому приміщенні без мінусових температур. Оптимальна температура зберігання - від 5 до 30 °C. Зберігайте електроінструмент в оригінальному опакуванні.

11. Несправності

Несправність	Можливі причини	Спосіб усунення
Двигун не запускається	<ul style="list-style-type: none"> a) Запобіжник несправний b) Нема напруги на штекері c) Кабель пошкоджений d) Вимикач/штекер пошкоджений e) З'єднувачі від'єднані від двигуна чи конденсатора f) Газонокосарка не рухається у високій траві g) Корпус газонокосарки засмічений 	<ul style="list-style-type: none"> a) Зверніться до сервіс-центру b) Перевірте кабель і запобіжник c) Перевірте кабель d) Зверніться до сервіс-центру e) Зверніться до сервіс-центру f) Почніть на низькій траві чи на площі, яка вже була покошена; при необхідності змініть висоту різі g) Очистіть корпус газонокосарки, щоб ніж рухався вільно
Потужність мотора падає	<ul style="list-style-type: none"> a) Трава зависока чи волога b) Корпус забруднений c) Ніж постійно затупляється 	<ul style="list-style-type: none"> a) Скоректуйте висоту різі b) Очистіть корпус c) Замініть ніж
Скошення нерівномірне	<ul style="list-style-type: none"> a) Ніж затупився b) Неправильна висота різі 	<ul style="list-style-type: none"> a) Замініть чи заточить ніж b) Скоректуйте висоту різі

Важливо! Для захисту, двигун оснащений термореле, яке виключає двигун, коли він перевантажений, і включає його знову після короткого періода охолодження.



- D** Konformitätserklärung: Wir erklären Konformität gemäß EU-Richtlinie und Normen für Artikel
- GB** Declaration of conformity: We declare conformity in accordance with the EU directive and standards for article
- F** Déclaration de conformité : Nous déclarons la conformité conformément aux directives et normes UE pour l'article
- I** Dichiarazione di conformità: dichiariamo la conformità secondo la direttiva UE e le norme per l'articolo
- DK** Overensstemmelseserklæring: Vi atterer overensstemmelse iht. EU-direktiv samt standarder for artikel
- S** Försäkran om överensstämmelse: Vi förklarar följande överensstämmelse enl. EU-direktiv och standarder för artikeln
- CZ** Prohlášení o shodě: Prohlašujeme shodu podle směrnice EU a norem pro výrobek
- SK** Vyhlásenie o zhode: Vyhlasujeme zhodu podľa smernice EÚ a noriem pre výrobok
- NL** Conformiteitsverklaring: wij verklaren conformiteit conform EU-richtlijn en normen voor artikel
- E** Declaración de conformidad: declaramos la conformidad a tenor de la directiva y normas de la UE para el artículo
- FIN** Standardinmukaisuus todistus: Me vakuutamme, että EU-direktiivin ja standardien vaatimukset täyttyvät tuotteelle
- SLO** IZJAVA O SKLADNOSTI potrjuje sledečo skladnost s smernico EU in standardi za izdelek
- H** Konformitási nyilatkozat: Az EU-irányvonal és normák szerinti konformitást jelentjük ki a cikkhez
- RO** Declarație de conformitate: Declaram conformitate conform directivei și normelor UE pentru articolul
- GR** Δήλωση συμμόρφωσης: Δηλώνουμε συμμόρφωση σύμφωνα με Οδηγία Εε και πρότυπα για τα προϊόντα
- P** Declaração de conformidade: Declaramos a conformidade de acordo com a diretiva CE e normas para o artigo
- HR** IZJAVA O SUKLADNOSTI potvrđuje sljedeću usklađenost prema smjernicama EU i normama za artikl
- BIH** IZJAVA O SUKLADNOSTI potvrđuje sljedeću usklađenost prema smjernicama EU i normama za artikl
- RS** DEKLARACIJA O USUGLAŠENOST potvrđuje sledeću usklađenost prema smernicama EZ i normama za artikl
- TR** Uygunluk Deklarasyonu: AB direktifi ve ürün standartları uyarınca uygunluğunu beyan ederiz
- RUS** Заявление о соответствии товара: Настоящим удостоверяется, что следующие продукты соответствуют директивам и нормам ЕС
- EE** Vastavusdeklaratsioon: Tõendame toote vastavust EL direktiivile ja standarditele
- LV** Atbilstības deklarācija: Mēs apliecinām atbilstību ES direktīvai un standartiem tālāk minētajām precēm
- LT** Atitikties deklaracija: deklaruojame, kad gaminy's atitinka ES direktyvą ir standartus
- PL** Deklaracja Zgodności - deklarujemy zgodność wymienionego poniziej artykułu z następującymi normami na podstawie dyrektywy EU
- BG** Декларация за съответствие: Ние декларираме съответствие на Директивите и нормите (ЕС) за изделия
- UKR** Декларація відповідності: ми заявляємо про відповідність згідно з Директивою ЄС та стандартами стосовно артикула
- MK** Izjava za soobraznost: Izjavуvаme soobraznost со регулативата и со нормите на ЕУ за артикли
- N** Samsvarserklæring: Vi erklærer samsvar i henhold til EU-direktiv og standarder for artikkel
- IS** Samræmisýfirlýsing: Við útskúrdum samræmi við EU-reglugerð og stöðlum fyrir vörutegund

Elektro-Rasenmäher* GC-EM 1600/37 (Einhell)

- 2014/29/EU
- 2005/32/EC_2009/125/EC
- (EU)2015/1188
- 2014/35/EU
- 2006/28/EC
- 2014/30/EU
- 2014/32/EU
- 2014/53/EU
- 2014/68/EU
- (EU)2016/426
- (EU)2016/425
- 2011/65/EU_(EU)2015/863
- 2006/42/EC
- Annex IV
Notified Body:
Reg. No.:
- 2000/14/EC_2005/88/EC
- Annex V
- Annex VI
Noise: measured $L_{WA} = 94,4$ dB (A); guaranteed $L_{WA} = 96$ dB (A)
 $P = 1,6$ kW; $L/\varnothing = 37$ cm
Notified Body: TÜV Rheinland LGA Products GmbH (NB 0197)
- 2012/46/EU_(EU)2016/1628
Emission No.:

Standard references: EN 62841-1; EN IEC 62841-4-3;
EN IEC 55014-1; EN IEC 55014-2; EN IEC 61000-3-2; EN 61000-3-3

Einhell Germany AG · Wiesenweg 22 · D-94405 Landau/Isar

Landau/Isar, den 08.03.2023

Andreas Weichselgartner/General-Manager

Bobby Chen/Product Management

First CE: 2023
Art.-No.: 34.000.80 I.-No.: 21012
Subject to change without notice

Archive-File/Record: NAPRO24465
Documents registrar: Thomas Fischer
Wiesenweg 22, D-94405 Landau/Isar

* GB Electric Lawn Mower · F Tondeuse à gazon électrique · I Tosaerba elettrico · DK/N El-dreven græsslåmaskine · S Elgräsklippare · CZ Elektrická sekačka · SK Elektrická kosačka · NL Elektrische gazonmaaier · E Cortacésped eléctrico · FIN Sähkökäyttöinen ruohonleikkuri · SLO Električna kosilnica · H Elektromos-Fűnyírógép · RO Motoșoara electrică · GR Ηλεκτρικό χλοοκοπτικό · P Corta-relvas eléctrico · HR/BIH Električna kosilica za travu · RS Električna kosilica · PL Kosiarzka elektryczna · TR Elektrikli Çim Bıçma Makinesi · RUS Электрическая машина для подстригания газона · EE Elektriline muruniiduk · LV Elektriskais zāliena pļaujmašīna · LT Elektrinė vejarijovė · BG Электрическа градинарна косачка · UKR Електрична газоносорка · MK Електро-тревкосалка · NO Elektrisk plenklipper · IS Rafmagns-slátuvél

Декларація про відповідність продукції вимогам Технічних регламентів

Найменування та адреса виробника або його уповноваженого представника (Декларант): ТОВ "ХАНС АЙНХЕЛЬ УКРАЇНА" (юридична адреса: Україна, 08135, Київська обл., Києво-Святошинський район, село Чайки, вул. Чайки, 16), код за ЄДРПОУ 38275500 в особі уповноваженого представника Кузьмич М.Л. на підставі Довіреності від 18/02/2021 року

підтверджує, що продукція торгової марки "EINHELL": Газонокосарки електричні та запасні частини до них моделей ВЕМ **, GC-ЕМ **, GH-ЕМ **, GE-ЕМ **, де * (зірочки) – літери та (або) цифри, які визначають параметри продукції, що не впливають на показники безпеки і електромагнітної сумісності

код УКТ ЗЕД 8433

виробництва компанії «Айнхель Джермані АГ», індекс 94405, 22, Візенберг, 94405 Ландау на Ізарі, Федеративна Республіка Німеччина; на підприємстві «Hansi Anhai Far East Ltd.», 77 Gloucester Road, 12/F, Fortis Bank Tower, Hong Kong, Китай;

яка виготовляється серійно

відповідає вимогам Технічних регламентів:

Назва технічного регламенту	Нормативні документи
Технічний регламент безпеки машин	ДСТУ EN 60335-2-77:2016 (EN 60335-2-77:2010, IDT)
Технічний регламент з електромагнітної сумісності обладнання	ДСТУ EN 61000-3-2:2019 (EN IEC 61000-3-2:2019, IDT; IEC 61000-3-2:2018, IDT), ДСТУ EN 61000-3-3:2017 (EN 61000-3-3:2013, IDT; IEC 61000-3-3:2013, IDT), ДСТУ EN 55014-1:2016 (EN 55014-1:2006; EN 55014-1:2006/A1:2009; EN 55014-1:2006/A1:2011, IDT), ДСТУ EN 55014-2:2015 (EN 55014-2:1997, IDT)
Технічний регламент обмеження використання деяких небезпечних речовин в електричному та електронному обладнанні	ДСТУ EN 50581:2014

Останні дві цифри року, в якому було нанесено маркування знаком відповідності вимогам Технічних регламентів: 21.

Декларація складена під цілковиту відповідальність декларанта.

Директор

М.П.

Кузьмич М.Л.

Зареєстровано «03» березня 2021 р.

Достовірність зазначеної інформації та дійсність реєстрації декларації про відповідність можна перевірити за телефоном +38 044 384 28 90