



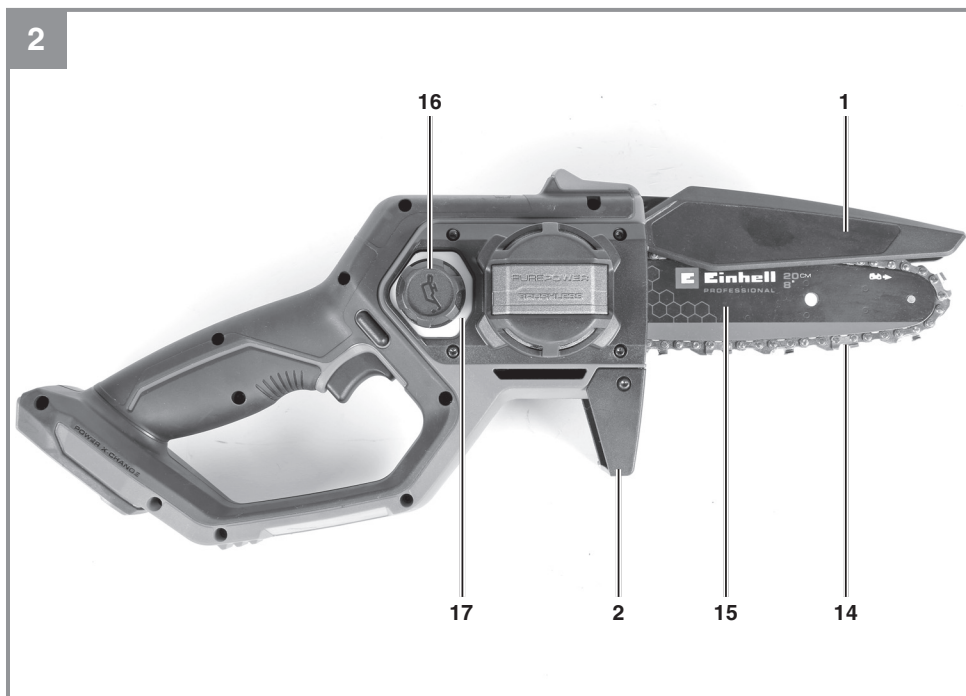
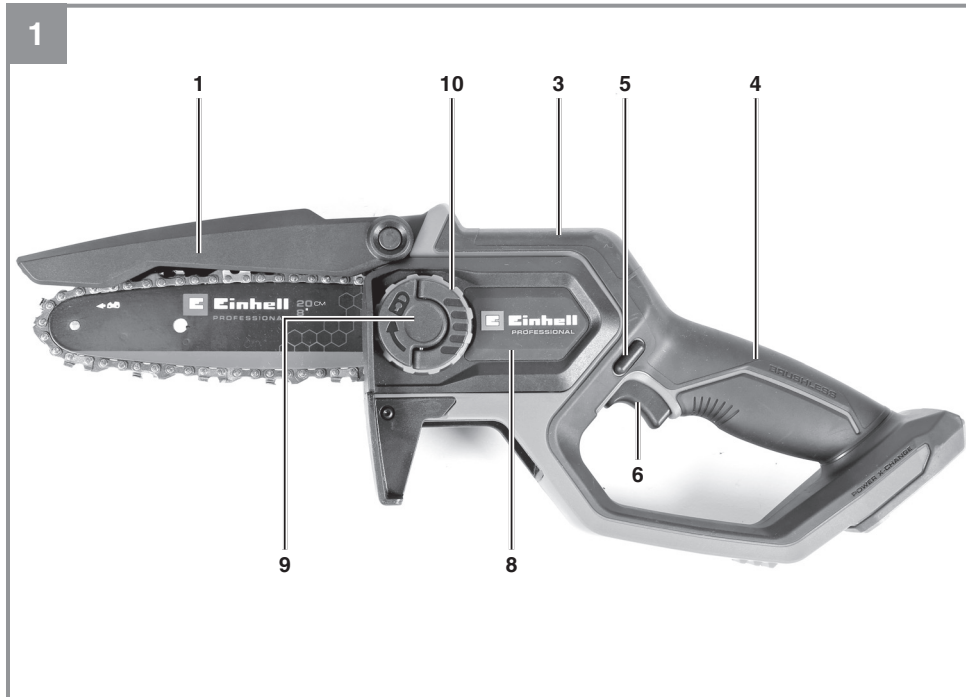
GP-PS 18/20 Li BL

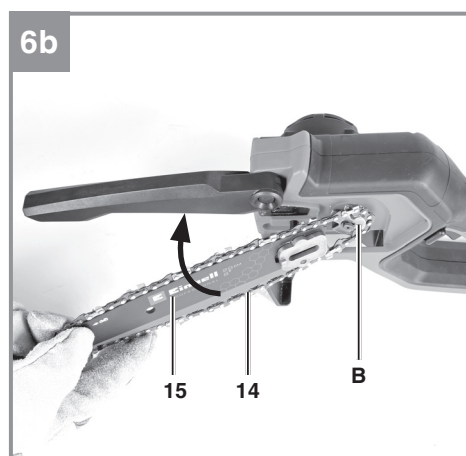
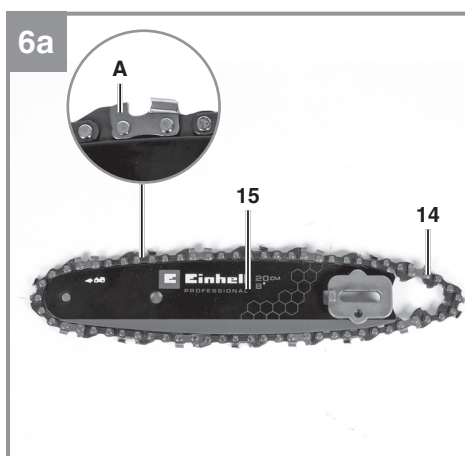
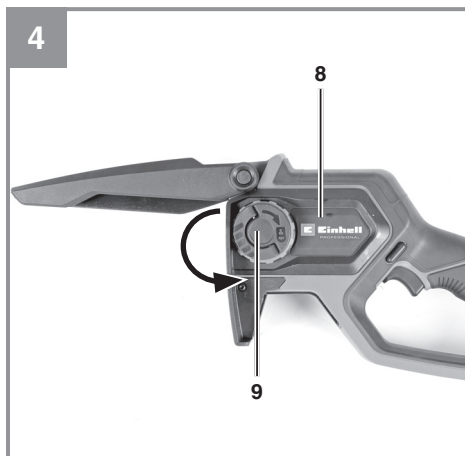
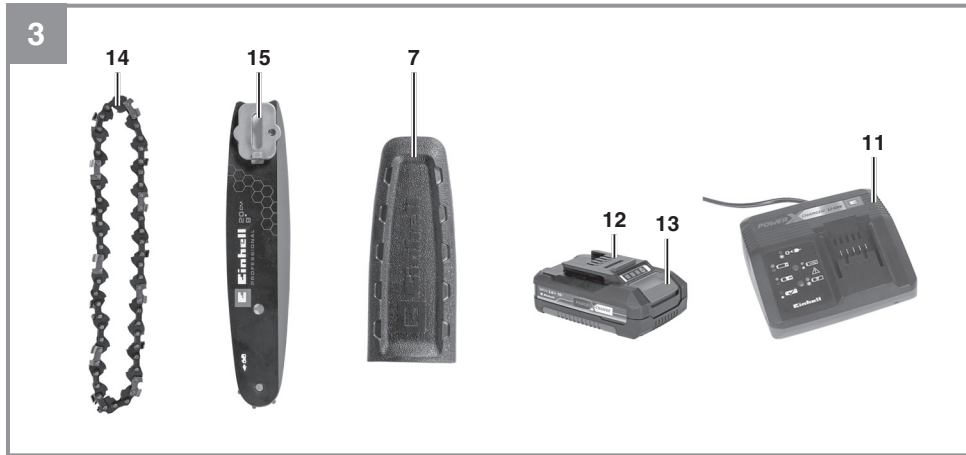
UKR Оригінальна інструкція з
експлуатації
Акумуляторна обрізна ланцюгова
пила

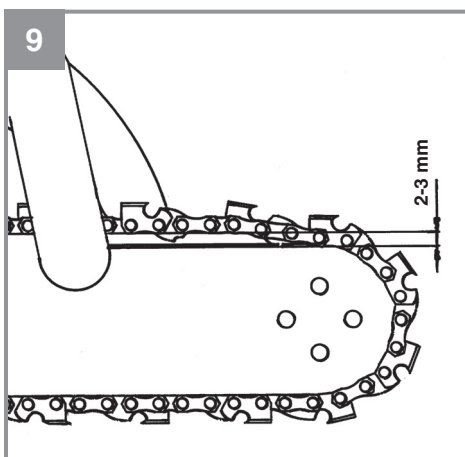
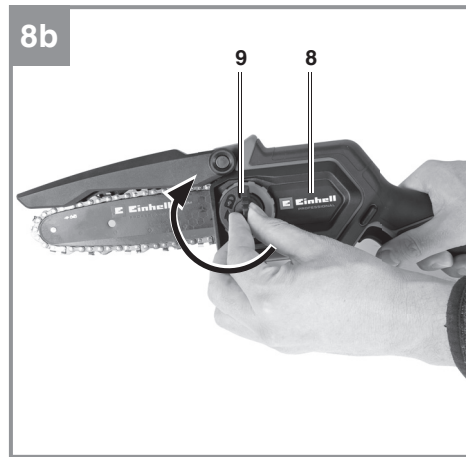
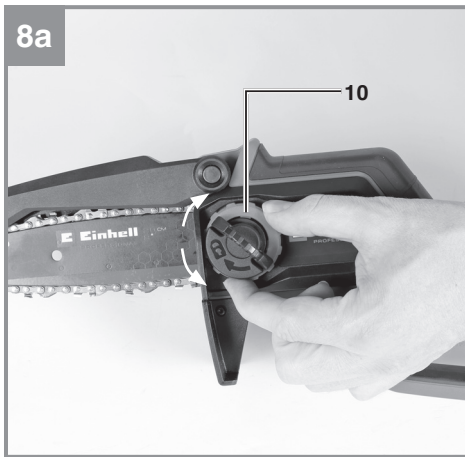
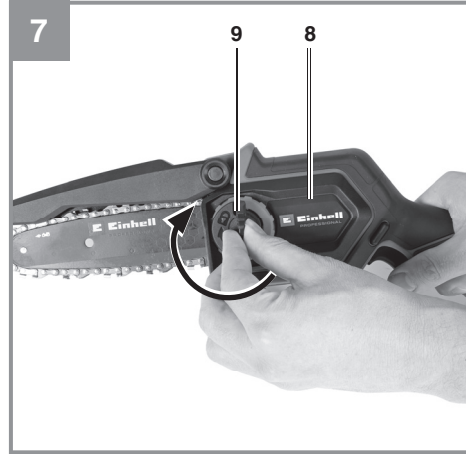
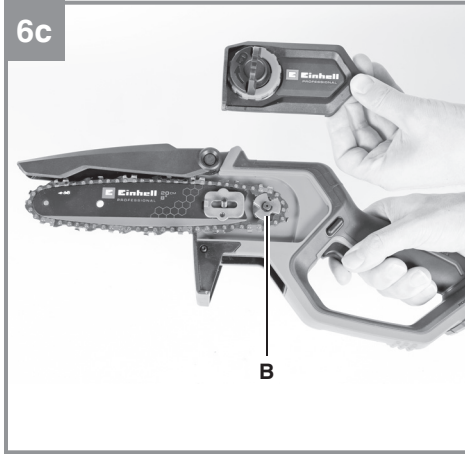


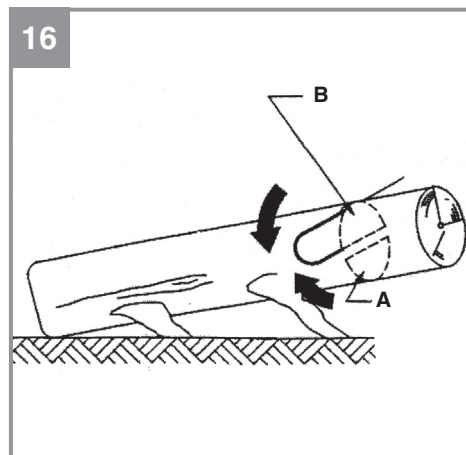
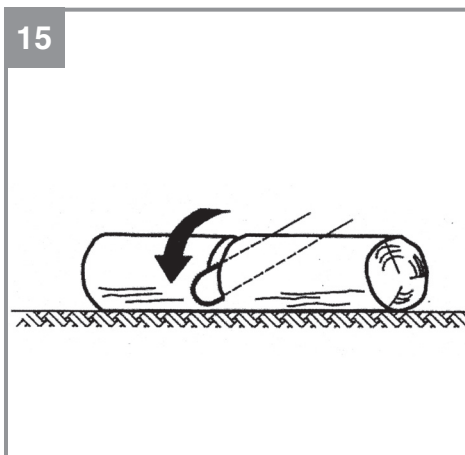
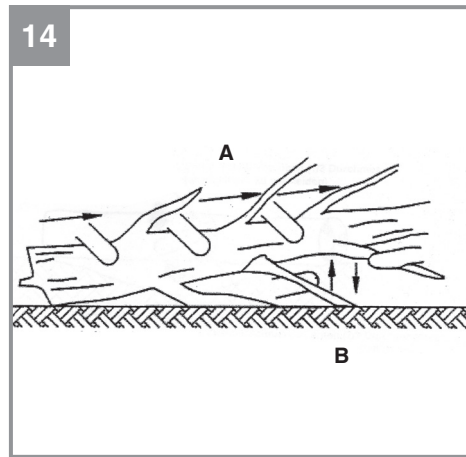
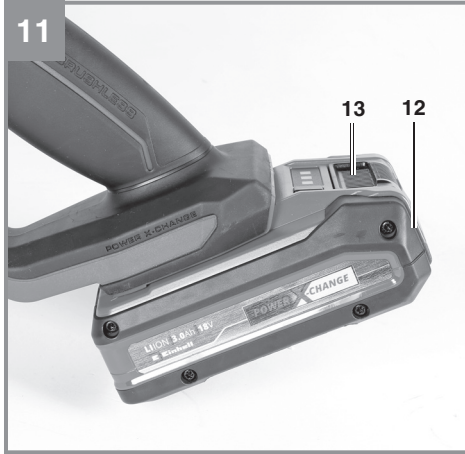
Art.-Nr.: 46.000.80

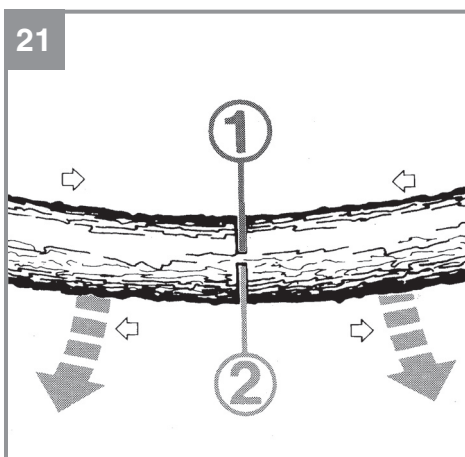
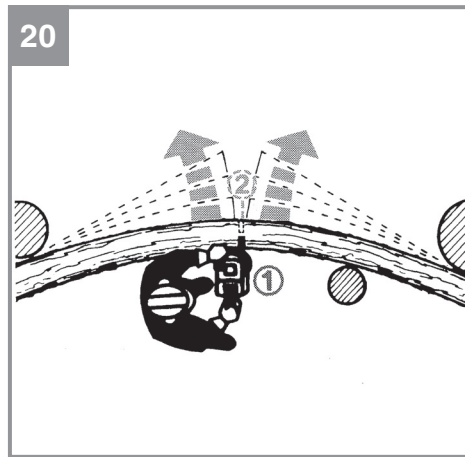
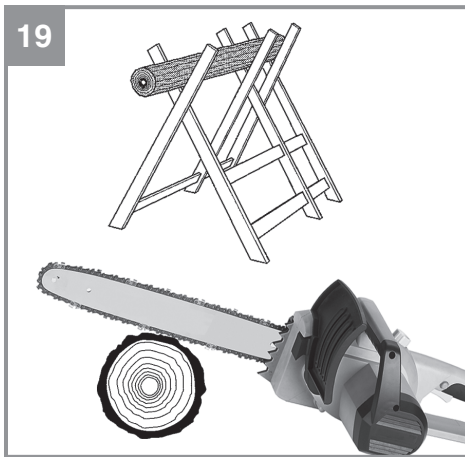
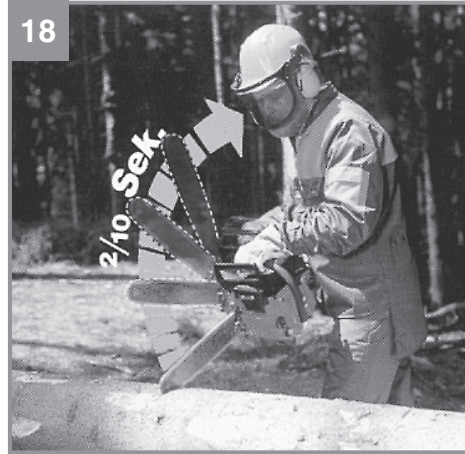
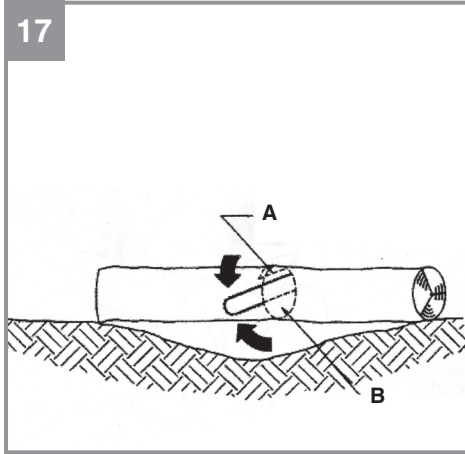
I.-Nr.: 21014



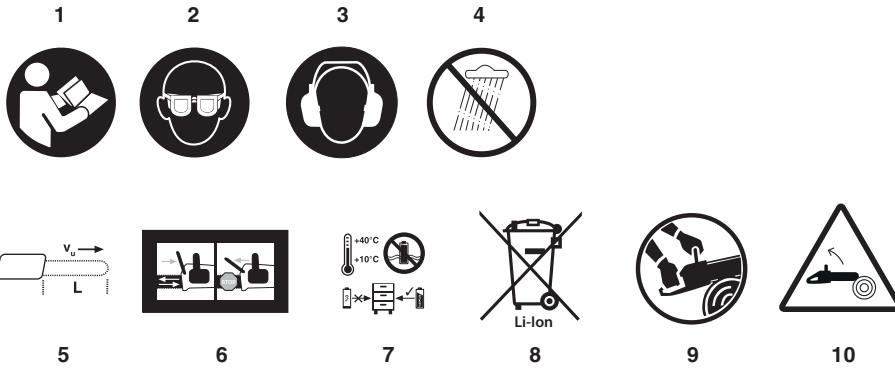








22



Небезпека!

При користуванні приладами слід дотримуватися певних заходів безпеки, щоб запобігти травмуванню і пошкодженням. Тому уважно прочитайте цю інструкцію з експлуатації. Надійно зберігайте її, щоб викладена в ній інформація була у вас постійно під руками. Ми не несемо відповідальності за нещасні випадки або пошкодження, які виникли внаслідок недотримання цієї інструкції і вказівок з техніки безпеки.

Пояснення символів (Мал. 22):

1. Прочитайте інструкцію з експлуатації.
2. Одягайте захисні окуляри.
3. Використовуйте навушники.
4. Не прищуйте пристроєм в дощ.
5. Макс. довжина різу / швидкість різу
6. Зберігайте акумулятор тільки у сухих приміщеннях з температурою від +10°C до +40°C. Зберігайте тільки заряджені акумулятори (заряд як мінімум 40%).
7. Утилізація акумуляторів: Заборонено викидувати акумулятори у домашнє сміття.
8. Завжди міцно тримайте пилу двома руками.
9. Віддача може призвести до смертельних травм через порізи.

1. Вказівки з техніки безпеки**Попередження!**

Прочитайте всі вказівки та інструкції з техніки безпеки! Недотримання вказівок та інструкцій з техніки безпеки може стати причиною виникнення електричного удару, пожежі та/або важкого травмування.

Зберігайте вказівки та інструкції з техніки безпеки на майбутнє.

2. Опис пристрою і об'єм поставки**2.1 Опис пристрою (Мал. 1-3)**

1. Кожух ланцюга, що складається
2. Захист передньої ручки
3. Передня ручка
4. Задня рукоятка
5. Запобіжний вимикач
6. Перемикач ВКЛ/ВИКЛ
7. Пластиковий кожух шини
8. Кришка зірочки ланцюга
9. Фіксує гвинт кришки зірочки ланцюга

10. Гвинт натягнення ланцюга
11. Зарядний пристрій (не в комплекті поставки)
12. Акумулятор (не в комплекті поставки)
13. Фіксуєча кнопка
14. Пиляльний ланцюг
15. Шина
16. Кришка баку для мастила
17. Індикатор рівня мастила

2.2 Об'єм поставки

Будь ласка, перевірте комплектність виробу відповідно до описаного об'єму поставки. Згенеруйте гарантійний талон за посиланням <https://service.einhell.ua/>, обов'язково зверніть увагу на інформацію про умови гарантії.

- Відкрийте опакування та обережно дістаньте прилад.
- Зніміть пакувальний матеріал, а також запобіжні та захисні пристрої, використувані під час транспортування (якщо є).
- Перевірте комплектність поставки.
- Перевірте, чи немає пошкоджень на приладі та комплектуючих.
- Якщо можливо, зберігайте опакування протягом всього гарантійного строку.

Небезпека!

Прилад та опакування не є іграшками для дітей! Дітям заборонено гратись пластиковими торбинками, плівкою та дрібними деталями! Існує небезпека їх проковтування та небезпека задушення!

3. Використання за призначенням

Ця акумуляторна ланцюгова пила для гілок призначена для розпилювання стовбурів, гілок, дерев'яних брусів і дощок тощо, а також для виконання поперечних і поздовжніх розрізів. Вона не підходить для різання будь-яких матеріалів, крім дерева. Ця пила для гілок не призначена для рубки дерев.

Пристрій слід використовувати тільки згідно з його призначенням. Жодне інше використання пристрою, що виходить за вказані межі, не відповідає його призначенню. За несправності або травми будь-якого виду, які виникли внаслідок використання пристрою не за призначенням, відповідальність несе не виробник, а користувач/оператор.

4. Технічні параметри

Напруга живлення: 18 В DC
 Оберти n_0 : на рівні 5400 об/хв
 Довжина шини: 192 мм
 Макс. довжина різь: 150 мм
 Швидкість різь: 8 м/с
 Вага прибіл. 1.4 кг
 Об'єм баку для мастила 70 мл
 Ланцюг Hangzhou Jingfeng Tools: 32 ланки
 Шина: Hangzhou Jingfeng Tools: 192 мм

Небезпека!

Шум і вібрація

Параметри шумів і вібрації були виміряні у відповідності з EN 62841-1 and EN 62841-4-1.

L_{PA} рівень звукового тиску 79 дБ(A)
 K_{PA} похибка 3 дБ
 L_{WA} рівень звукової потужності 87 дБ(A)
 K_{WA} похибка 3 дБ
 L_{WA} гарантований рівень шуму 91 дБ(A)

Носіть навушники. Вплив шуму може стати причиною втрати слуху.

Загальні параметри коливань (сума векторів у трьох напрямках) визначені у відповідності з EN 62841-1 і EN 62841-4-1.

Ручка під навантаженням

Значення емісії вібрації передньої ручки
 $a_h = 1.98 \text{ м/с}^2$
 Значення емісії вібрації задньої рукоятки
 $a_h = 2.2 \text{ м/с}^2$
 K похибка = 1.5 м/с^2

Заявлені рівні вібрації та шуму були виміряні відповідно до набору стандартизованих критеріїв і можуть бути використані для порівняння одного електроінструмента з іншим.

Заявлені рівні вібрації та шуму також можна використовувати для початкової оцінки впливу.

Попередження:

Рівні вібрації та шуму можуть відрізнятися від рівня, зазначеного під час фактичного використання, залежно від способу використання інструменту, особливо від типу заготовки, для якої він використовується.

Зменшуйте вібрацію та утворення шуму до мінімального рівня.

- Використовуйте тільки бездоганно працюючий пристрій.
- Регулярно чистіть і обслуговуйте пристрій.
- Пристосуйтеся до роботи пристроєм.
- Не перевантажуйте пристрій.
- При необхідності віддавайте прилад на перевірку.
- Вимикайте пристрій, якщо не працюєте.

5. Перед початком роботи

Попередження!

Перед налаштуванням зніміть акумулятор.

Небезпека! Вставляйте акумулятор тільки після того, як повністю зібрана ланцюгова пила і налаштоване натягіння ланцюга. Виконуючи роботи на ланцюговій пилі, завжди використовуйте захисні рукавиці для запобігання травмуванню.

5.1 Встановлення шини і ланцюга

- Обережно розпакуйте пристрій і перевірте комплект поставки (Мал. 2-3).
- Відкрутіть фіксуючий гвинт кришки зірочки (9) (Мал. 4).
- Зіміть кришку зірочки (8) (Мал. 5).
- Встановіть ланцюг (14) як показано у пази навкруг шини (15) (Мал. 6а/поз. А).
- Встановіть шину і ланцюг як показано на ланцюгову пилку. Після цього прокладіть ланцюг навколо зірочки (Мал. 6б і 6с/ поз. В).
- Встановіть кришку зірочки і закріпіть гвинтом кріплення (9) (Мал. 7). **Важливо!** Гвинт кріплення затягувати на повну силу тільки після регулювання натягіння ланцюга (див. 5.2).

5.2 Натягнення пиляльного ланцюга

Увага! Перед початком завжди виймайте акумулятор. Виконуючи роботи на ланцюговій пилі, завжди використовуйте захисні рукавиці.

- Послабте на декілька обертів фіксуючий гвинт кришки зірочки (9) (Мал. 4).
- Відрегулюйте натягнення ланцюга за допомогою гвинта натягнення (Мал. 8a/ поз. 10). Обертання гвинта за годинниковою стрілкою збільшує натяг, обертання проти годинникової стрілки зменшує натяг ланцюга. Ланцюг правильно натягнутий, якщо його можна підняти приблизно на 2-3 мм посередині шини (Мал. 9).
- Зтягніть гвинт кришки зірочки (9) (Мал. 8b).

Небезпека! Всі ланки ланцюга повинні знаходитись належним чином в направляючому пазу шини.

Вказівки по натягненню ланцюга:

Для забезпечення надійності в роботі ланцюг пили повинен бути натягнутий правильно. Оптимальний натяг ланцюга забезпечується в тому випадку, якщо по середині шини його можна підняти приблизно на 2-3 мм. Оскільки внаслідок пиляння ланцюг пили нагрівається, в зв'язку з чим змінюється його довжина, то через кожних 10 хвилин перевіряйте, будь ласка, натяг ланцюга і при потребі підрегулюйте його. Це особливо стосується нових ланцюгів пили. Після закінчення роботи послабте натяг ланцюга пили, тому що при охолодженні він скорочується. Таким чином ви запобігатимете пошкодженню ланцюга.

5.3 Змащування пиляльного ланцюга

Попередження! Перед початком налаштувань завжди виймайте акумулятор. Виконуючи роботи на ланцюговій пилці, завжди використовуйте захисні рукавиці.

Важливо! Ніколи не використовуйте ланцюг, якщо він не змащений мастилом для ланцюга пили. Використання акумуляторної ланцюгової пилки без мастила для ланцюга призведе до пошкодження пилки!

Примітка! Слідкуйте за температурними режимами: різна температура навколишнього середовища вимагає змащувальних матеріалів з максимальною різною в'язкістю. При низьких температурах потрібні рідкі мастила (низька в'язкість), для того щоб утворити достатню змащуючу плівку.

Якщо ж ви теж саме мастило застосуєте влітку, то воно внаслідок високих температур стане ще рідкішим. Внаслідок цього змащуюча плівка може розірватися і ланцюг може перегрітися та отримати пошкодження. Крім того, змащуюче мастило згоряє, спричинюючи виділення непотрібних шкідливих речовин.

Заповнення баку для мастила:

- Встановіть пилу на рівну поверхню.
- Очистіть зону навколо кришки баку (Мал. 10/поз. 16) і потім відкрийте кришку.
- Заповніть бак мастилом для ланцюга пили. У процесі слідкуйте, щоб в бак не потрапив бруд, оскільки це може спричинити забивання масляного сопла..
- Закрийте кришку баку для мастила.

5.4 Зарядження акумулятора (Мал. 11-12)

Акумулятор захищений від повного розряду. Інтегрована схема захисту автоматично вимикає обладнання, коли батарея розряджена.

Попередження! Більше не натискайте вимикач ВКЛ/ВИКЛ, якщо спрацював захист. Це може пошкодити акумулятор.

1. Зніміть акумулятор з рукоятки, натиснувши на фіксуючу кнопку (13).
2. Вставте кабель живлення зарядного пристрою (11) у розетку. Зелений LED сигнал почне блимати.
3. Вставте акумулятор у зарядний пристрій.

У розділі 12 "Індикатор зарядного пристрою" ви знайдете таблицю з поясненнями LED індикації зарядного пристрою.

Якщо акумулятор не заряджається, перевірте:

- Чи є напруга у розетці
- Чи правильно вставлений акумулятор у зарядний пристрій

Якщо акумулятор все ще не заряджається, зверніться до Сервісного Центру.

При пересилці чи утилізації акумуляторів, упакуйте кожен з них у окремий пластиковий пакет для того, щоб запобігти короткому замиканню і пожежі.

Для довгосторкової роботи акумулятора треба забезпечити своєчасне його зарядження. Якщо ви помітили, що потужність пристрою падає, Вам потрібно зарядити акумулятор.

5.5 Індикатор заряду акумулятора (Мал. 12)

Натисніть на кнопку індикатору заряду (C). Індикатор заряду (D) покаже статус заряду акумулятора за допомогою 3 LED вогників.

Світяться всі 3 LED:

Акумулятор повністю заряджений.

Світяться 2 чи 1 LED:

Акумулятор має достатній рівень заряду.

1 LED блимає:

Акумулятор розряджений, зарядіть акумулятор.

Всі LED блимають:

Температура акумулятора занадто низька чи висока. Вийміть акумулятор з обладнання, залиште при кімнатній температурі на одну добу. Якщо несправність повторюється, це означає, що акумуляторна батарея зазнала повного розряду та несправна. Вийміть акумулятор з обладнання. Ніколи не використовуйте та не заряджайте несправний акумулятор.

6. Експлуатація

6.1 Включення/Виключення

Включення

- Тримайте пилку за ручки двома руками, яка показано на Мал. 13 (великі пальці під ручками).
- Натисніть і тримайте запобіжний вимикач (Мал. 1/поз. 5).
- Включіть пилку за допомогою перемикача ВКЛ/ВИКЛ (Мал. 1/поз. 6). Тепер ви можете відпустити запобіжний вимикач.

Виключення

Відпустіть перемикач ВКЛ/ВИКЛ (Мал. 1/поз. 6).

Вбудоване гальмо ланцюга зупинить ланцюг що обертається за дуже короткий час.

Попередження! Якщо пилу переносити за задню ручку (де розташований перемикач), існує ризик що ви можете випадково одночасно натиснути запобіжний вимикач і вимикач ВКЛ/ВИКЛ, і пила несподівано запуститься.

6.2 Запобіжні пристрої

Гальмо двигуна

Двигун гальмує ланцюг як тільки відпущено перемикач ВКЛ/ВИКЛ (Мал. 1/поз. 6) чи відключено акумулятор. Це суттєво знижує ризик отримання травми, яка могла б виникнути, якби ланцюг продовжував обертатись після вимкнення або від'єднання акумулятора.

Небезпека! Ніколи не використовуйте пилку, якщо захисне обладнання не працює належним чином. Ніколи не намагайтеся самостійно ремонтувати системи захисту, пов'язані з безпекою – завжди доручайте будь-яку роботу нашому сервісному відділу або кваліфікованій майстерні.

7. Робота з ланцюговою пилкою

7.1 Підготування

Щоб переконатися, що ви можете працювати безпечно, перевіряйте наступні пункти перед кожним використанням:

Стан пильного ланцюга

Перед початком роботи огляньте пилу на наявність пошкоджень корпусу, ланцюга пилки та шини. Ніколи не використовуйте пилу з очевидними пошкодженнями.

Бак для мастила ланцюга

Рівень масла в масляному баку: як перед, так і під час роботи переконайтеся, що в системі завжди достатньо матисла. Щоб уникнути пошкодження акумуляторної ланцюгової пилки, ніколи не запускайте пилу, якщо в системі немає мастила. У середньому одного заповненого баку вистачає на близько 15 хвилин залежно від кількості пауз у різанні та навантажень.

Пиляльний ланцюг

Натяг пильного ланцюга, стан ріжучих елементів. Чим гостріший ланцюг пили, тим простіше і легше керувати нею. Те ж саме стосується і натягу ланцюга. Під час роботи перевіряйте натяг ланцюга кожні 10 хвилин, щоб підвищити вашу безпеку. Нові пильні ланцюги часто мають тенденцію до більшого розширення.

Захисний одяг

Завжди носіть відповідний облягаючий захисний одяг, наприклад спеціальні штани, які захищають від порізів, захисні рукавички та захисне взуття.

Захист слуху і зору.

Під час обрізки дерев або виконання лісових робіт завжди надягайте захисний шолом із вбудованим захистом для обличчя та слуху. Це забезпечить захист від падіння гілок і будь-яких гілок, якщо вони відскакують.

7.2 Опис правильних процедур базового використання пилки**Обрізання гілок**

Під цим розуміють обрізання сучків на зрубаному дереві. При обрізанні великі і спрямовані вниз сучки, які підтримують дерево, на перших порах треба залишити до тих пір, поки стовбур не буде розпиляний. Менші сучки, як показано на рисунку 14 (А= напрямок різку при обрізанні сучків, В=утримувати на відстані від землі, необхідно обрізати! Підпираючі сучки треба залишити до того часу, поки не буде розпиляний стовбур), потрібно обрізати за один прохід пили на кожен сучок, рухаючись знизу догори. Сучки, які перебувають під напруженням, потрібно обрізувати, рухаючись знизу вгору, щоб запобігти затисканню пилки.

Розпилювання стовбура на частини

Під цим розуміють розділення зрубаного дерева на окремі відрізки. Звертайте увагу на надійність стійки свого корпусу на землі та на рівномірність розподілу ваги корпусу на обидві ноги. Якщо це можливо, то треба підкласти під стовбур сучки, балки або клини і таким чином підперти стовбур. Дотримуйтесь простих інструкцій щодо легкого розпилювання.

Якщо стовбур дерева по всій довжині рівномірно прилягає до землі, як показано на малюнку 15, то в цьому випадку стовбур розпилюють в напрямку зверху вниз. Звертайте увагу на те, щоб пилою не різати землю.

Якщо стовбур дерева одним своїм кінцем прилягає до землі, як показано на малюнку 16, то спочатку розпилюють 1/3 діаметра стовбура з нижнього боку (А), щоб уникнути утворення трісок. Друге розпилювання слід проводити зверху вниз (2/3 діаметра) до рівня першого пропилю (В), (щоб запобігти затисканню пили).

Якщо стовбур дерева прилягає до землі обидвома кінцями, як показано на малюнку 17, то слід спочатку розпиляти 1/3 діаметра стовбура з верхнього боку, щоб уникнути утворення трісок (А). Друге розпилювання слід проводити знизу вгору (2/3 діаметра) до рівня першого пропилю (В), (щоб запобігти затисканню пили).

При проведенні робіт по розпилюванню на схилі завжди потрібно стояти на землі так, як це показано на малюнку 15. Для того, щоб в момент остаточного пропилювання стовбура зберігати повний контроль, потрібно зменшити зусилля притискання, не зменшуючи при цьому сили утримування за ручки ланцюгової пили. Звертайте увагу на те, щоб пила не доторкалася до землі. Після закінчення розпилювання необхідно дочекатися до повного зупинення ланцюга пили, перш ніж забирати звідти пилу. При переході від одного дерева до іншого завжди виключайте мотор ланцюгової пили.

7.3 Віддача

Під віддачею розуміють раптовий удар працюючої ланцюгової пили в напрямку догори і назад. Причиною цього в більшості випадків є доторкання заготовки до кінця ножа або затискання ланцюга пили.

При віддачі раптово виникають великі сили. Тому реакція ланцюгової пили в більшості випадків є неконтрольованою. Особливо великою є небезпека віддачі при боковому, поперечному та поздовжньому розпилюванні, тому що в цих випадках неможливо застосувати пререносний зубчатий упор ланцюгової пили. Тому, по можливості, уникайте такого розпилювання та працюйте дуже обережно, якщо таких робіт уникнути неможливо! Небезпека віддачі є найбільшою тоді, коли ви приставляєте пилу до дерева кінцем її шини, тому що там діє найбільший ефект важіля (Мал. 18). Тому завжди ставте пилу, наскільки це можливо, якнайрівніше і якнайближче до переносного зубчатого упора пили (Мал. 19).

Попередження!

- Завжди слідкуйте за правильним натягненням ланцюга.
- Використовуйте тільки справну пилу.
- Працюйте тільки з нагостреним ланцюгом.
- Ніколи не використовуйте пилку вище рівня плечей.

- Заборонено пиляти верхнім кантом чи вістрям шини.
- Міцно тримайте пилу обома руками.

Розпилювання деревини, що перебуває під напруженням

Розпилювання деревини, що перебуває під напруженням, вимагає особливої уваги! Реакція деревини, що перебуває під напруженням і вивільняється від неї, інколи є повністю неконтрольованою. Це може призвести до травмувань, від найважчих аж до смертельних (Мал. 20-21). Такі роботи можуть виконувати тільки навчені фахівці.

8. Чистка, обслуговування і замовлення запчастин

Небезпека!

- Перед чисткою зніміть акумулятор.
- Ніколи для очищення не занурюйте пристрій у воду чи іншу рідину.

8.1 Чистка

- Регулярно очищайте затискний механізм, продуваючи його стисненим повітрям або очищаючи щіткою. Не використовуйте інструменти для очищення.
- Тримайте ручки вільними від жиру, щоб ви могли міцно триматися.
- За потреби очистіть пристрій вологою ганчіркою та, якщо необхідно, м'яким миючим засобом.
- Якщо пила не використовуватиметься протягом тривалого часу, ненадовго занурте пильний ланцюг і шину в масляну ванну, а потім загорніть їх у масляний папір.

8.2 Обслуговування

Заміна ланцюга і шини

Шину потрібно замінити, якщо зношені канавки шини;

Заточування пиляльного ланцюга

Ефективна робота з пилою можлива лише в тому випадку, якщо ланцюг пилки в хорошому стані та гострий. Це також зменшує ризик віддачі. Ланцюг пили може бути переточений у спеціалізованих садових центрах. Не намагайтеся заточити ланцюг пили самостійно, якщо у вас немає необхідних спеціальних інструментів і досвіду.

8.3 Замовлення запчастин:

Для замовлення запчастин вкажіть наступне:

- Тип і модель пристрою
- Артикульний номер пристрою
- Ідентифікаційний номер пристрою
- Артикульний номер запчастини

Актуальні ціни та інформацію Ви можете знайти на веб-сторінці www.einhell-service.com. Замовлення запчастин Ви можете зробити у відповідному розділі на сайті www.einhell.ua.

9. Утилізація і переробка

Прилад знаходиться в упакованні, щоб запобігти пошкодженню при транспортуванні. Це упаковання є сировиною, яка придатна для вторинного використання або для утилізації. Прилад та комплектуючі до нього виготовлено з різних матеріалів, наприклад, з металів та пластмаси. Прилади, які вийшли з ладу, не є побутовим сміттям. Прилад слід здати у відповідний пункт прийому, щоб його було утилізовано належним чином. Якщо місцезнаходження таких пунктів прийому невідомо, слід звернутись до місцевої адміністрації.

10. Зберігання

Зберігайте прилад та комплектуючі в недоступному для дітей темному та сухому приміщенні без мінусових температур. Оптимальна температура зберігання - від 5 до 30 °C. Зберігайте електроінструмент в оригінальному упакованні.

11. Можливі несправності

Небезпека!

Перед усуненням несправностей, вимкніть пристрій і від'єднайте акумулятор.

Таблиця нижче містить перелік симптомів несправності та пояснює, що ви можете зробити, щоб усунути проблему, якщо ваш інструмент не працює належним чином. Якщо після перегляду списку проблема не зникає, зверніться до сервісного центру.

| Симптом | Несправність | Усунення |
|---|---|--|
| Ланцюгова пила взагалі не працює | - Немає подачі живлення | - Перевірте акумулятор |
| Ланцюгова пила працює з перебоями | - Послаблене з'єднання (внутрішнє) - Несправний перемикач вкл/викл | - Зверніться в сервіс-центр - Зверніться в сервіс-центр |
| Ланцюг пили сухий | - Немає мастила в баку - Вентиляційний отвір у кришці масляного баку забруднено - Вихід мастила заблокований | - Заповніть бак мастилом - Очистіть кришку баку - Очистіть вихід мастила |
| Гарячі ланцюг/шина | - Немає мастила в баку - Вентиляційний отвір у кришці масляного баку забруднено - Вихід мастила заблокований - Ланцюг затуплений | - Заповніть бак мастилом - Очистіть кришку баку - Очистіть вихід мастила - Заточіть чи замініть ланцюг |
| Пила тремтить, вібрує або не пиляє належним чином | - Ланцюг занадто слабкий - Ланцюг тупий - Ланцюг зношений - Зубці ланцюга спрямовані в неправильному напрямку | - Відрегулюйте натяг ланцюга - Заточіть чи замініть ланцюг - Замініть ланцюг - Перевстановіть ланцюг зубцями в правильному напрямку |

12. Індикатори зарядного пристрою

| Стан індикатора | | Значення і дії |
|---------------------|--------------------|--|
| Червоний світлодіод | Зелений світлодіод | |
| Не горить | Блимає | Готовність до експлуатації Зарядний пристрій підключений до мережі живлення і готове до експлуатації, акумулятор не в зарядному пристрої. |
| Горить | Не горить | Зарядження Зарядний пристрій заряджає акумулятор в режимі швидкої зарядки. Інформацію о тривалості зарядки можна знайти безпосередньо на зарядному пристрої. Вказівка! В залежності від фактичного стану заряду акумулятора фактичний час зарядки може трохи відрізнятись від зазначених значень. |
| Не горить | Горить | Акумулятор заряджений і готовий до використання. Після цього активується режим дбайливої зарядки до повного зарядження акумулятора. Для цього залиште акумулятор в зарядному пристрої на 15 хвилин довше вказаного часу. Дія Вийміть акумулятор з зарядного пристрою. Від'єднайте зарядний пристрій від мережі живлення. |
| Блимає | Не горить | Дбайлива зарядка Зарядний пристрій в режимі дбайливої зарядки. З метою забезпечення безпеки, акумулятор заряджається повільніше, а для зарядки необхідно більше часу. Це може бети спричинено деякими причинами: - Акумулятор довгий час не заряджався. - температура акумулятора поза оптимального діапазону. Дія Дочекайтесь завершення процесу зарядки, незважаючи на це, акумулятор може продовжувати заряджатись. |
| Блимає | Блимає | Несправність Зарядка неможлива. Акумулятор пошкоджений. Дія Заборонено заряджати несправний акумулятор. Вийміть акумулятор з зарядного пристрою. |
| Горить | Горить | Порушення температурного режиму Зависока (наприклад, пряме сонячне світло) чи занизька (нижче 0 °C) температура акумулятора. Дія Вийміть акумулятор і помістіть його на зберігання при кімнатній температурі (близько 20 °C) на 1 день. |



EH 02/2025 (01)

